

POWER BOOSTER

Description

Additional power units for expanding the output range of the control units.

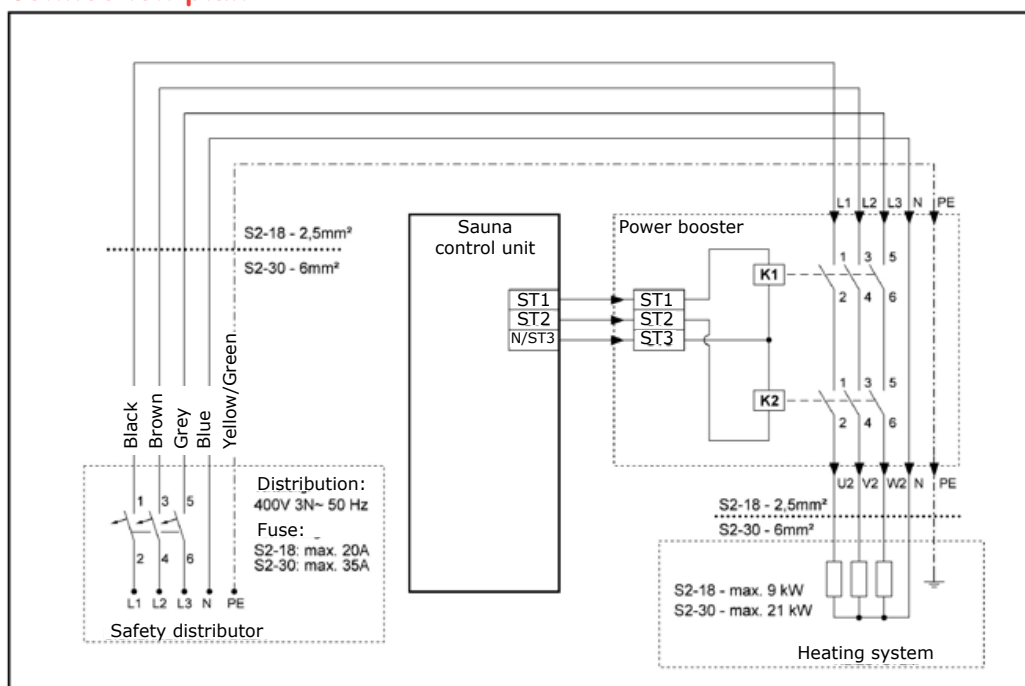
- 0-S2-18 can also control 9 kW
- 0-S2-18S in addition to S2-18: low-noise
- 0-S2-30 can also control 21 kW



Details

Item number	1-008-779	1-007-320	1-009-280
	0-S2-18	0-S2-18S	0-S2-30
Rated voltage	400V, 3N~	400V, 3N~	400V, 3N~
Dimensions [mm]	250 x 224 x 75	250 x 224 x 75	250 x 224 x 75
Frequency	50 Hz	50 Hz	50 Hz
Protection class	IPX4	IPX4	IPX4
Contact rating S2-18, S2-18S	9 kW	9 kW	9 kW
Contact rating S2-30	21 kW	21 kW	21 kW
Ambient temperature	-10°C bis +40°C	-10°C bis +40°C	-10°C bis +40°C

Connection plan



LEISTUNGSERWEITERUNG

Beschreibung

Zusätzliche Leistungseinheiten zur Erweiterung des Leistungsbereiches von Steuergeräten.

- 0-S2-18 kann zusätzlich 9 kW steuern
- 0-S2-18S zusätzlich zu S2-18: geräuscharm
- 0-S2-30 kann zusätzlich 21 kW steuern



Details

Art.-Nr.	1-008-779	1-007-320	1-009-280
	0-S2-18	0-S2-18S	0-S2-30
Nennspannung	400V, 3N~	400V, 3N~	400V, 3N~
Abmessungen [mm]	250 x 224 x 75	250 x 224 x 75	250 x 224 x 75
Frequenz	50 Hz	50 Hz	50 Hz
Schutzklasse	IPX4	IPX4	IPX4
Schaltleistung S2-18, S2-18S	9 kW	9 kW	9 kW
Schaltleistung S2-30	21 kW	21 kW	21 kW
Umgebungstemperatur	-10°C bis +40°C	-10°C bis +40°C	-10°C bis +40°C

Connection plan

