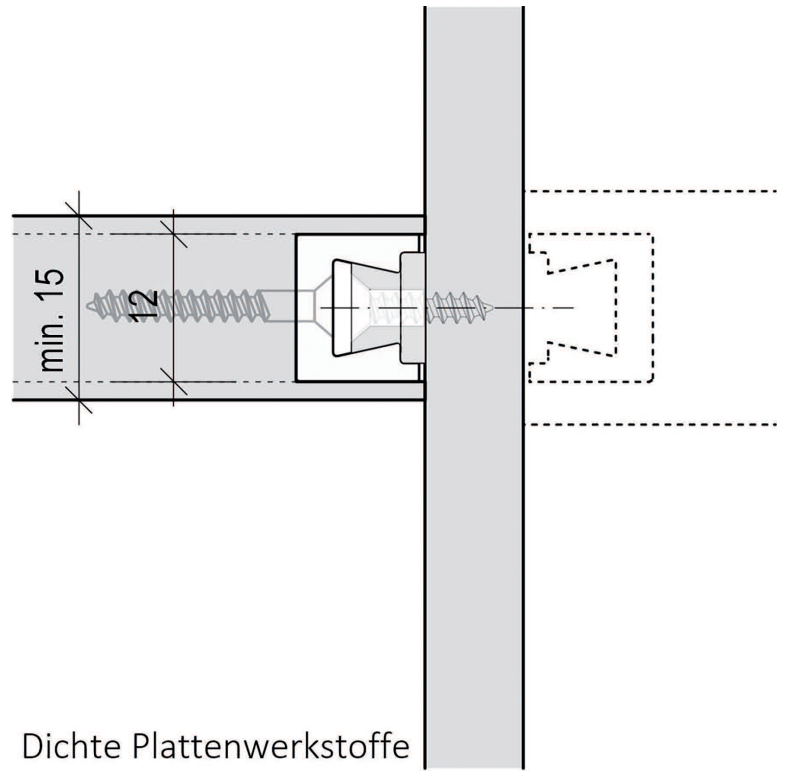
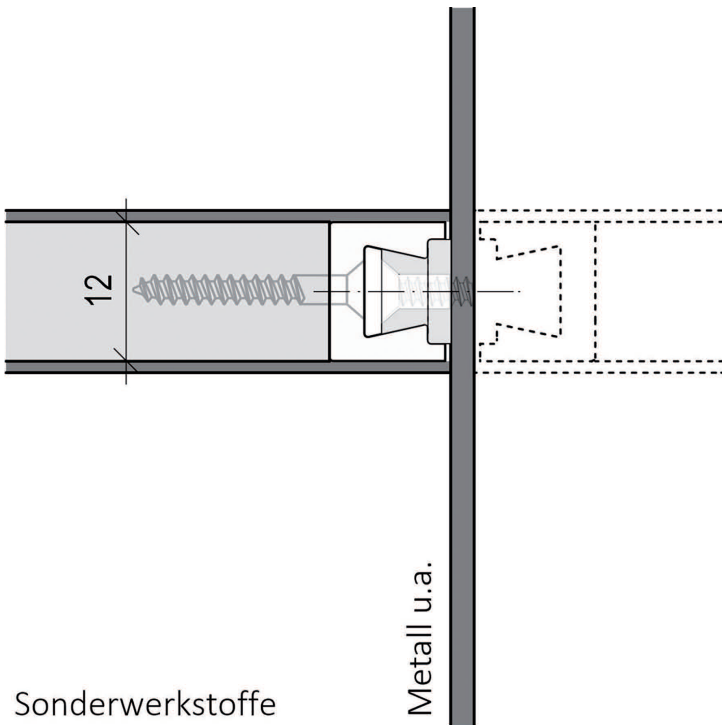


Standardwerkstoffe

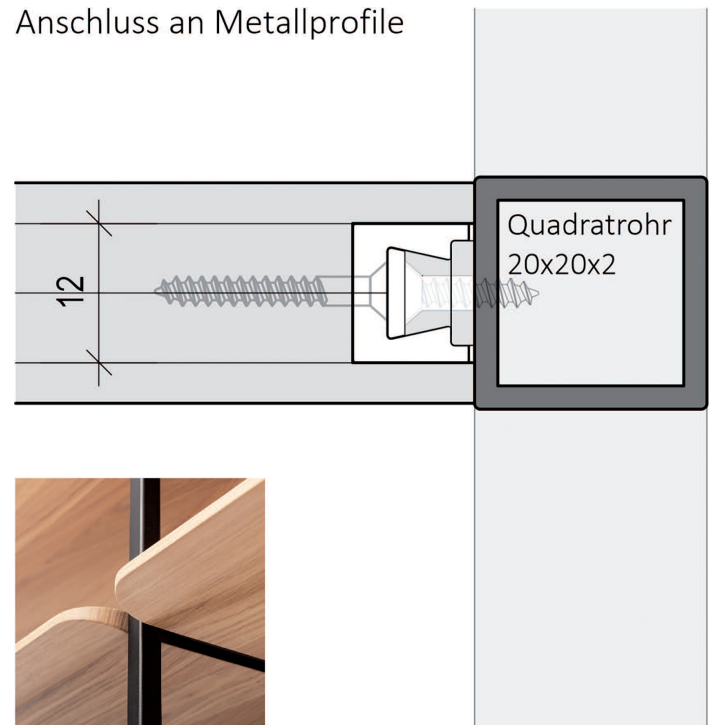


Dichte Plattenwerkstoffe



Sonderwerkstoffe

Metall u.a.



Anschluss an Metallprofile

Quadratrohr  
20x20x2

