

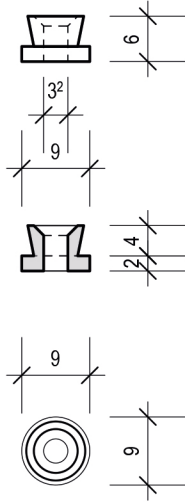


KEILVERBINDER Beschlagsystem

27.05.2024

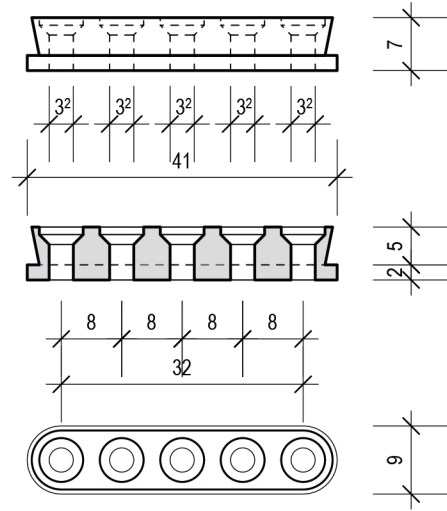
Keilhülse

H 001-w (weiß)
H 001-s (schwarz)



Langhülse

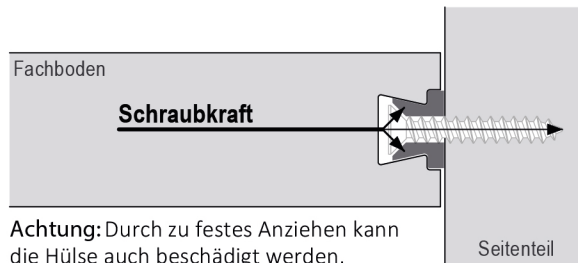
LH 000-w (weiß)
LH 000-s (schwarz)



Hinweis zur Hülsenspannung:

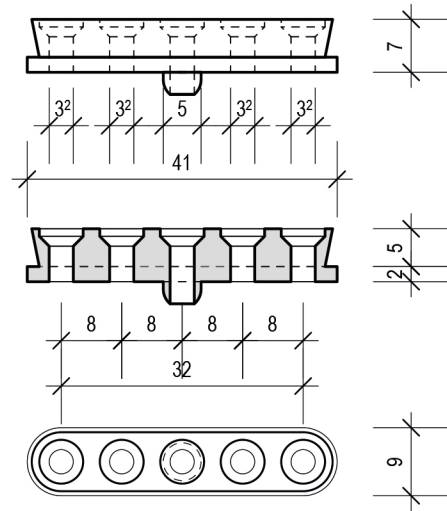
Je fester die Schraube der Keilhülse angezogen wird, desto schwerer läßt sich der Boden aufschieben, um so stärker ist also die Klemmwirkung.

Es wird empfohlen, die Hülsen mit Drehmomentbegrenzung einzuschrauben, beginnend mit **niedrigem Drehmoment**, dieses dann der gewünschten Hülsenspannung anpassen. So zeigen sich deutlich die Vorteile des Hülsenpreizeffektes.



Langhülse

LH 001-w (weiß)
LH 001-s (schwarz)



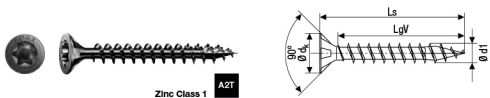
Schraubenempfehlung:

DIE SPAX
UNIVESALSCHRAUBE



Schwarz verzinkt

02/2022



Zinc Class 1 A27

Gewinde- Ø d1	Abmessungen [mm]			Artikel Nummer	
	Gesamt- länge Ls	Voll- gewinde- länge LgV	Klingen- größe T		
Kleinverpackung					
Ø d _k = 6,0 mm	3,0*	16	14	10	104 403 776
		20	17	10	104 403 785
		25	21	10	104 403 786
		30	26	10	104 403 782

Langhülse

LH 002-w (weiß)
LH 002-s (schwarz)

