

SHELVING SYSTEMS

---

REGAL SYSTEME

GP SYSTEM

WALLSYS

*alustyle*





## AL1

NATURAL MATT ANODISED  
NATUR MATT ELOXIERT





## AL1

NATURAL MATT ANODISED  
NATUR MATT ELOXIERT





**A**

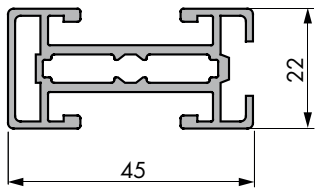
ANTHRACITE MATT ANODISED  
ANTHRAZIT MATT ELOXIERT

# GP SYSTEM

# UPRIGHTS AND FITTINGS SÄULE UND BESCHLÄGE

## PROFILE / PROFIL

GP3



**AL1**  
NATURAL MATT ANODISED  
NATUR MATT ELOXIERT



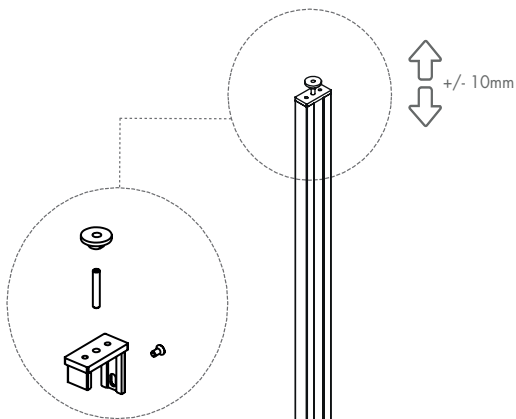
**W**  
WHITE POWDERCOATED MATT  
WEISS PULVERBESCHICHTET MATT



**A**  
ANTHRACITE MATT ANODISED  
ANTHRAZIT MATT ELOXIERT

## MOUNT UPRIGHTS TO THE CEILING SÄULENBEFESTIGUNG ZUR DECKE

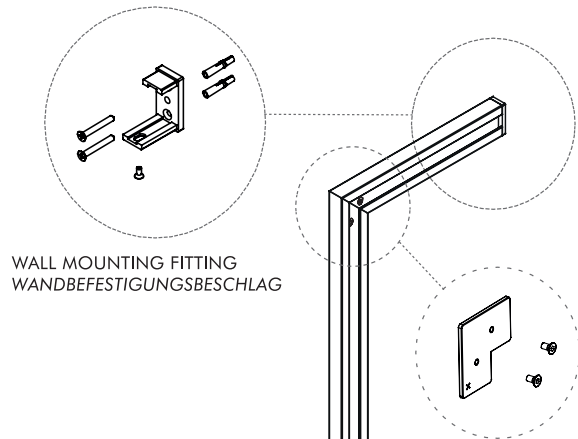
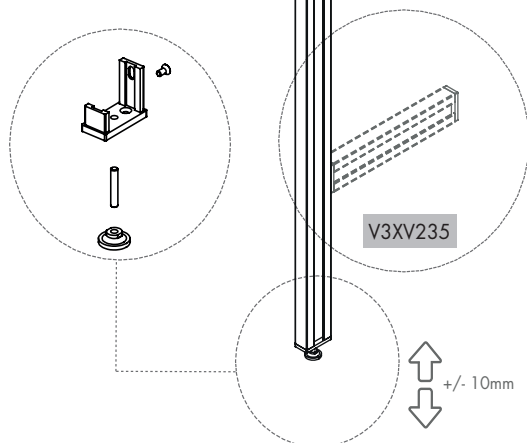
## MOUNT UPRIGHTS TO THE WALL SÄULENBEFESTIGUNG ZUR WAND



CEILING MOUNT, ADJUSTABLE  
DECKENBEFESTIGUNG, EINSTELLBAR

ADJUSTABLE FOOT  
VERSTELLBARER FUSS

OPTIONAL: ADDITIONAL PROFILE  
OPTIONAL: ZUSÄTZLICHES PROFIL

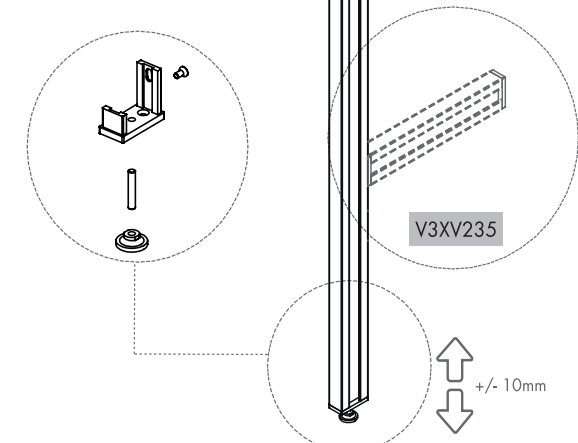


WALL MOUNTING FITTING  
WANDBEFESTIGUNGSBESCHLAG

CORNER CONNECTOR  
ECKVERBINDER

ADJUSTABLE FOOT  
VERSTELLBARER FUSS

OPTIONAL: ADDITIONAL PROFILE  
OPTIONAL: ZUSÄTZLICHES PROFIL



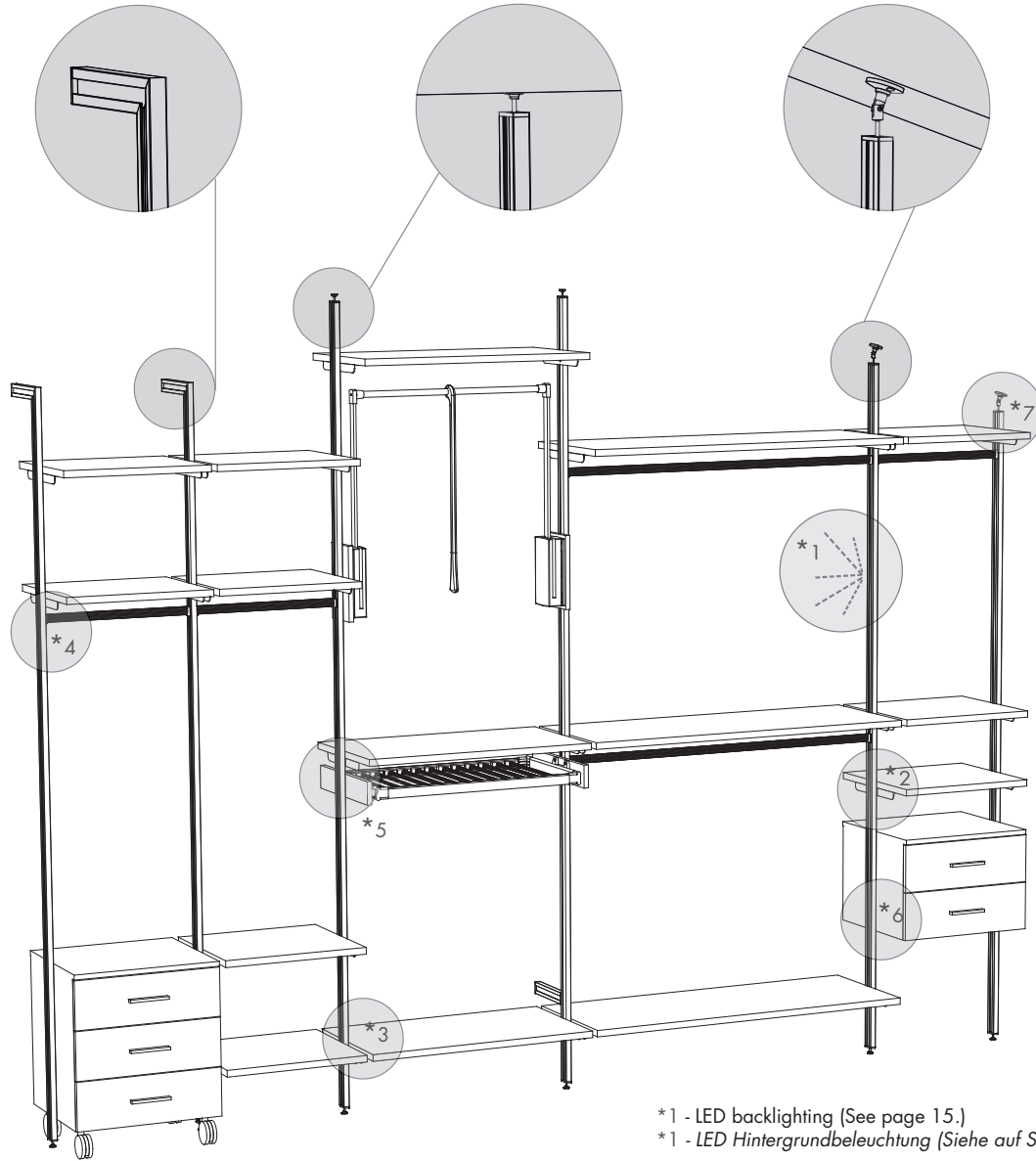


INSTALLATION EXAMPLE | EINBAUBEISPIEL

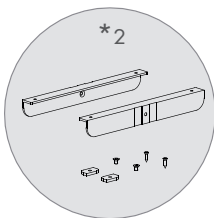
WALL MOUNTING  
BEFESTIGUNG ZUR WAND

CEILING MOUNTING  
BEFESTIGUNG ZUR DECKE

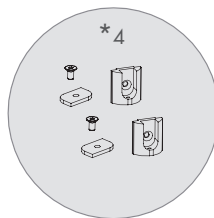
SLANTED WALL MOUNTING  
DACHSCRAGE BEFESTIGUNG



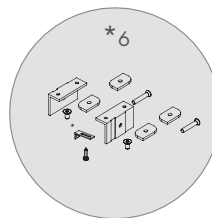
\*1 - LED backlighting (See page 15.)  
\*1 - LED Hintergrundbeleuchtung (Siehe auf Seite 15.)



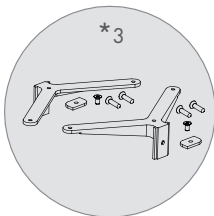
LS3L



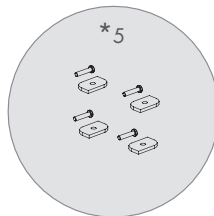
LSXS - GL22



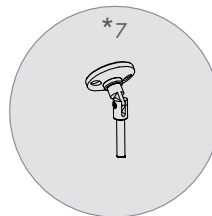
LSKL



LSY



LSS



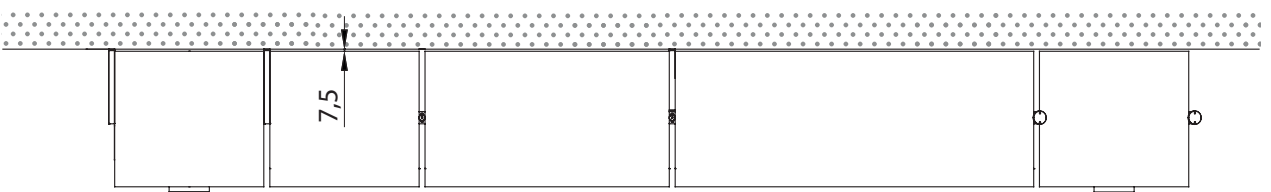
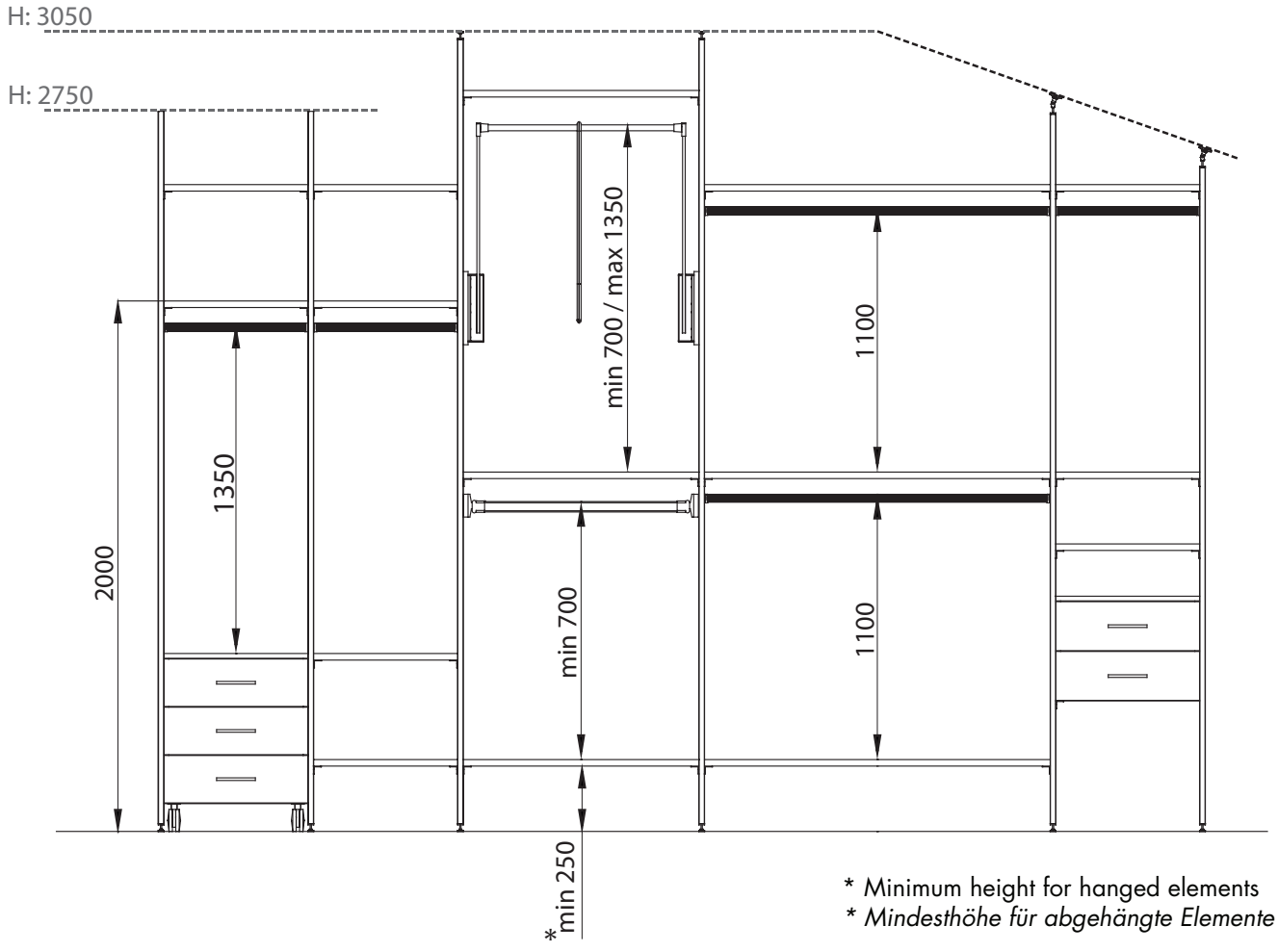
LS3 TD

# GP SYSTEM


# UPRIGHTS AND FITTINGS SÄULE UND BESCHLÄGE


GP

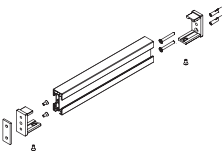
SHELVING SYSTEM  
REGAL SYSTEM




UPRIGHTS IN STANDARD DIMENSIONS WITH FITTINGS | SÄULE IN STANDARD MASSEN MIT BESCHLÄGEN

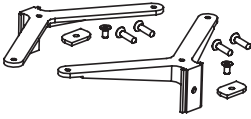
	Item Nr   Art. Nr	Description   Beschreibung	Surface   Oberfläche
	V3I3050 AL1	GP3 Profile Floor - Ceiling with fittings - <b>3050mm</b> GP3 Profil Boden - Decken mit Beschläge - <b>3050mm</b>	Aluminum   Aluminium
	V3I3050 W		White   Weiss
	V3I3050 A		Anthracite   Anthrazite

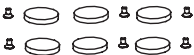
	Item Nr   Art. Nr	Description   Beschreibung	Surface   Oberfläche
	V3L2750x280 AL1	GP3 Profile Floor-Wall with fittings - <b>2750mm</b> GP3 Profil Boden - Wand mit Beschläge - <b>2750mm</b>	Aluminum   Aluminium
	V3L2750x280 W		White   Weiss
	V3L2750x280 A		Anthracite   Anthrazite

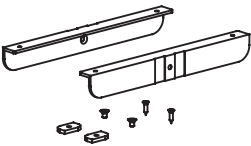
	Item Nr   Art. Nr	Description   Beschreibung	Surface   Oberfläche
	V3XV235 AL1	GP3 additional profile with fittings for <b>280mm</b> depth GP3 zusätzliches Profil mit Beschläge für <b>280mm</b> Tiefe	Aluminum   Aluminium
	V3XV235 W		White   Weiss
	V3XV235 A		Anthracite   Anthrazite

FITTINGS AND ACCESSORIES | BESCHLÄGE UND ZUBEHÖRE

	Item Nr   Art. Nr	Description   Beschreibung	Surface   Oberfläche
	LS3 TD	GP3 sloping roof mounting kit GP3 Dachschräge Montagekit	Aluminum   Aluminium

	Item Nr   Art. Nr	Description   Beschreibung	Surface   Oberfläche
	LSY AL1	Wooden shelf support - 1 Paar Holzbodenträger - 1 Paar	Aluminum   Aluminium
	LSY W		White   Weiss
	LSY A		Anthracite   Anthrazite

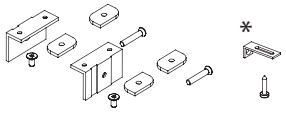
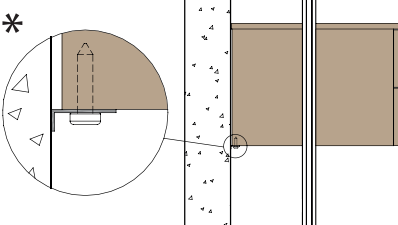
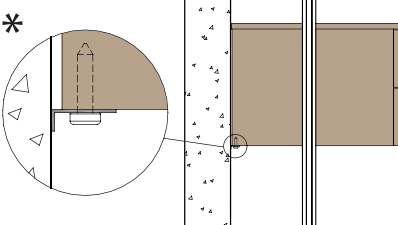
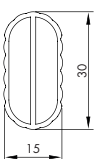
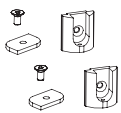
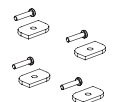
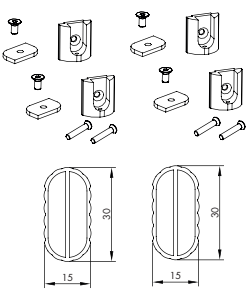
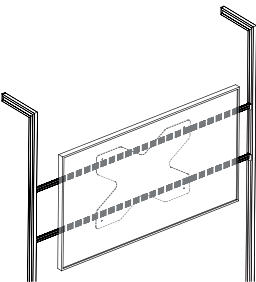
	Item Nr   Art. Nr	Description   Beschreibung	Surface   Oberfläche
	LSG AL1	Fittings for glass shelf supports for „LSY“ (6 PCs for 1 paar holder) Beschläge für Glasbodenträger für „LSY“ (6 Stück für 1 Paar Halter „LSY“)	Aluminum   Aluminium
	LSG W		White   Weiss
	LSG A		Anthracite   Anthrazite

	Item Nr   Art. Nr	Description   Beschreibung	Surface   Oberfläche
	LS3L AL1	GP3 Wooden shelf support - 1 Paar GP3 Holzbodenträger - 1 Paar	Aluminum   Aluminium
	LS3L W		White   Weiss
	LS3L A		Anthracite   Anthrazite

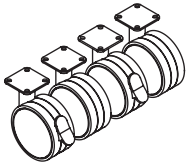

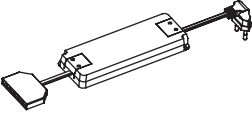
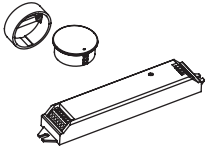
FITTINGS AND ACCESSORIES | *BESCHLÄGE UND ZUBEHÖRE*

GP

SHELVING SYSTEM  
REGAL SYSTEM

	Item Nr   Art. Nr	Description   Beschreibung	Surface   Oberfläche
	LSKL AL1	GP3 fixing set for furniture and pull-out elements GP3 Befestigungsset für Korpus und ausziehbare Elementen  	Aluminum   Aluminium
	LSKL W		White   Weiss
	LSKL A		Anthracite   Anthrazite
 <p>* Galvanised steel   Stahl verzinkt</p>	Spacers / holders for wooden elements It can be used both as a spacer and as an additional one fixing point to be used between the wall and the middle of the To position\ screw the back of the wooden element. It is recommended to use 1 piece of each module (no box). Abstandhalter / Halter für Holzelemente Es kann sowohl Abstandhalter als auch als zusätzlicher Befestigungspunkt verwendet werden Zwischen Wand und die Mitte der Rückseite des Holzelements zu positionieren\verschrauben. Es wird empfohlen, 1 Stück jedes Modul zu verwenden (keine Box).		
	Item Nr   Art. Nr	Description   Beschreibung	Surface   Oberfläche
	GPKS3 - AL1	Clothes rod profil bars Kleiderstangeprofil	Aluminum   Aluminium
	GPKS3 - W		White   Weiss
	GPKS3 - A		Anthracite   Anthrazite
	Item Nr   Art. Nr	Description   Beschreibung	Surface   Oberfläche
	LSKS - GL22 AL1	Clothes rod holder - 1 paar Kleiderstange Befestigung 1 Paar	Aluminum   Aluminium
	LSKS - GL22 W		White   Weiss
	LSKS - GL22 A		Anthracite   Anthrazite
	Item Nr   Art. Nr	Description   Beschreibung	Surface   Oberfläche
	LSS	Fixing fittings for wood adapters Befestigungsbeschläge für Holz Adapter	Metal
	Item Nr   Art. Nr	Description   Beschreibung	Surface   Oberfläche
	LS TV - AL1	 <p>Mounting bracket for television set content: 2pcs profiles GPKS3-1320mm, 4pcs locking screws, 2PCS LSKS GL22. It is compatible with any standard TV wall mount bracket on the market (TV wall mount not included)                      Befestigungsbeschläge für Television Set Inhalt: 2STK Profile GPKS3-1320mm, 4STK Sicherungsschrauben 2STK LKS GL22 Es ist mit jeder auf dem Markt erhältlichen Standard-TV-Wandhalterung kompatibel. (TV-Wandhalterung nicht im Lieferumfang enthalten)</p>	Aluminum   Aluminium
	LS TV - W		White   Weiss
	LS TV - A		Anthracite   Anthrazite

## FITTINGS AND ACCESSORIES | BESCHLÄGE UND ZUBEHÖRE

	Item Nr   Art. Nr	Description   Beschreibung	Surface   Oberfläche
	SSS - 5555 - 2	4 Rollers for wood elements (2 wheels with brake +2) Roller set für Korpus (2 Rollers mit stopper +2)	Grey   Grau
	LS LED 2500	LED light kit 2,5m It can be used in a length of 2,5m or cut in half in a length of 1,25m LED-Beleuchtungsset 2,5m Es kann in einer Länge von 2,5 m verwendet oder in einer Länge von 1,25 m halbiert werden	Warm White   Warmweiss
	LS LED PS60	LED power supply kit 60w power supply. Enough for 4x2,5m stripes. LED-Netzteil-Kit 60 Watt Netzteil. Ausreichend für 4x2,5m Streifen.	White   Weiss
	LS LED CONT	LED controller kit Radio controller set for the led stripe LED-Controller-Kit Funksteuerungsset für den LED-Streifen	Black/White   Schwarz/Weiss

*alustyle*

ALU-STYLE KFT.

(H) 8000 SZÉKESFEHÉRVÁR,  
SÓSTÓI IPARI PARK, OSZTRÁK U. 16.

TEL.: +36 22 500 590  
E-MAIL: [INFO@ALUSTYLE.EU](mailto:INFO@ALUSTYLE.EU)  
WEB: [WWW.ALUSTYLE.EU](http://WWW.ALUSTYLE.EU)

Printed in 2022