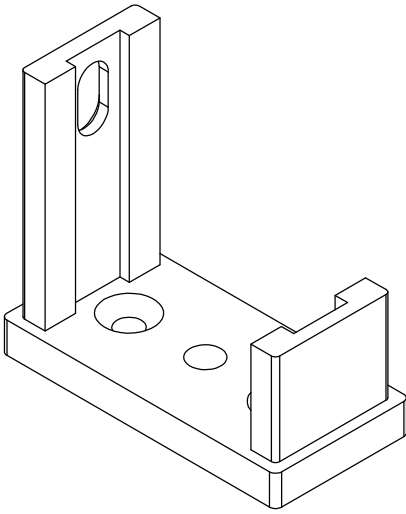
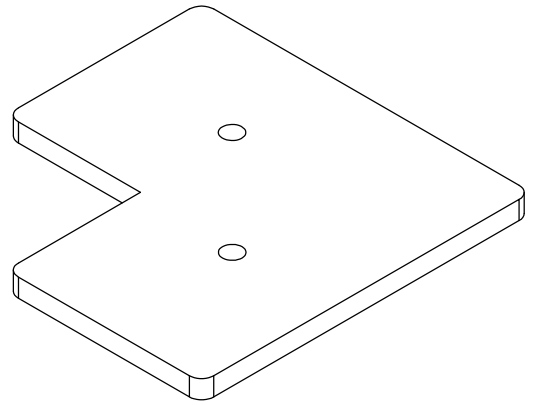


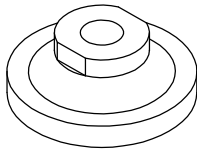
2x



1x



1x



1x



2x



2x



2x

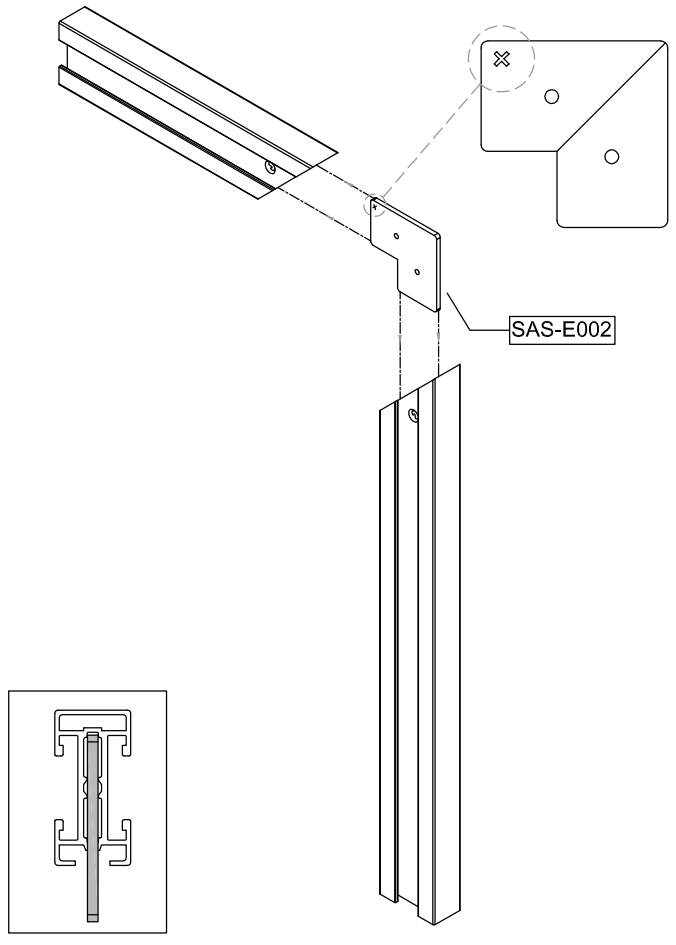


2x

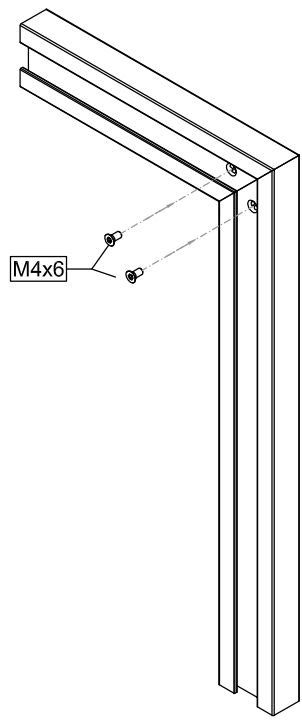


# GP SYSTEM

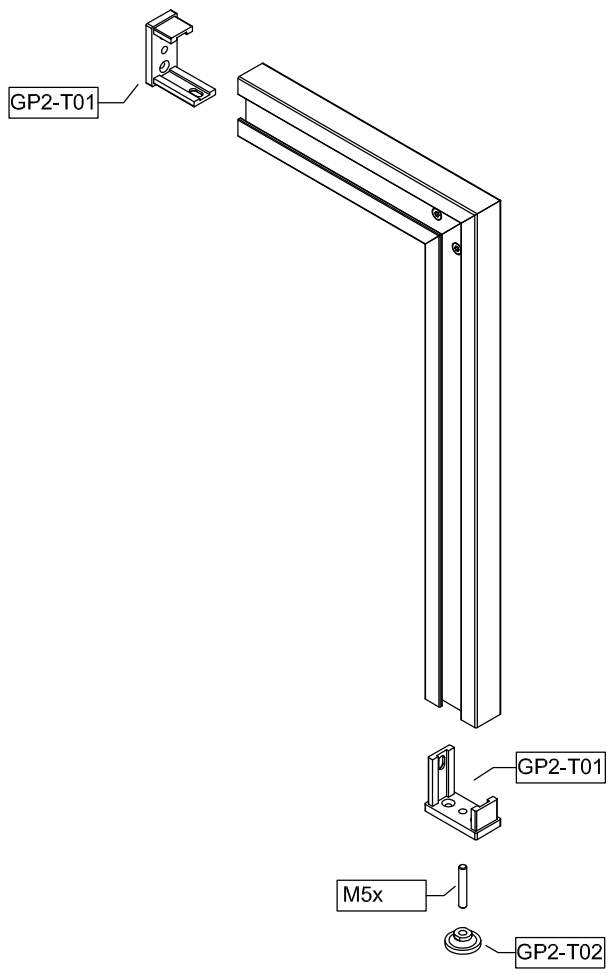
1.



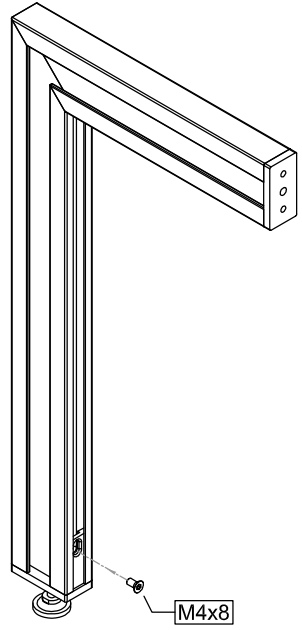
2.



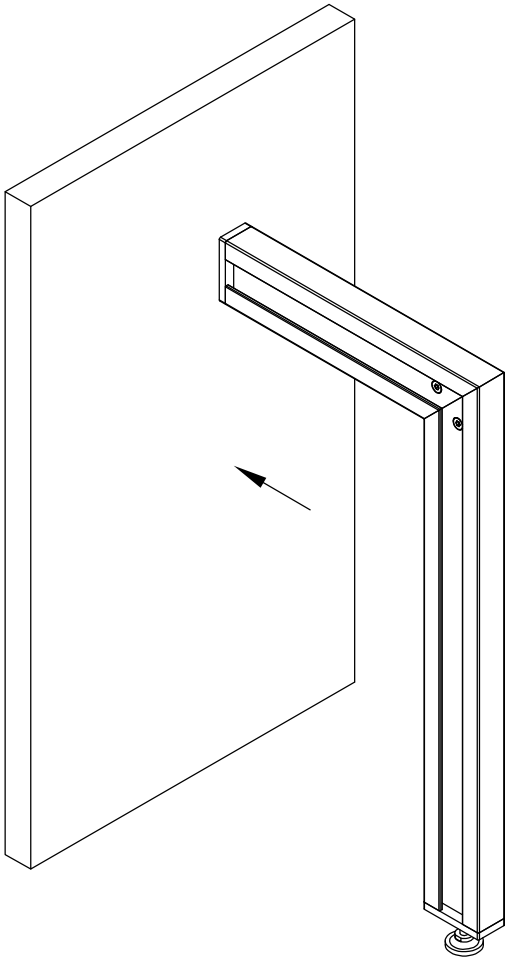
3.



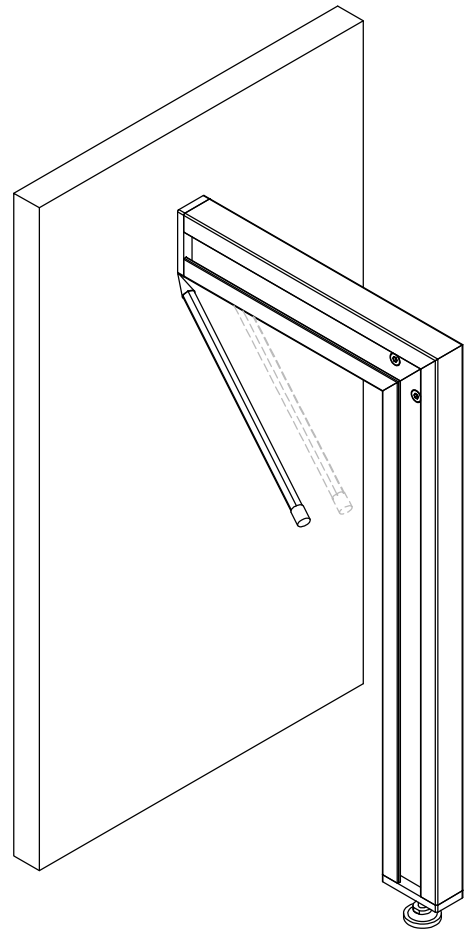
4.



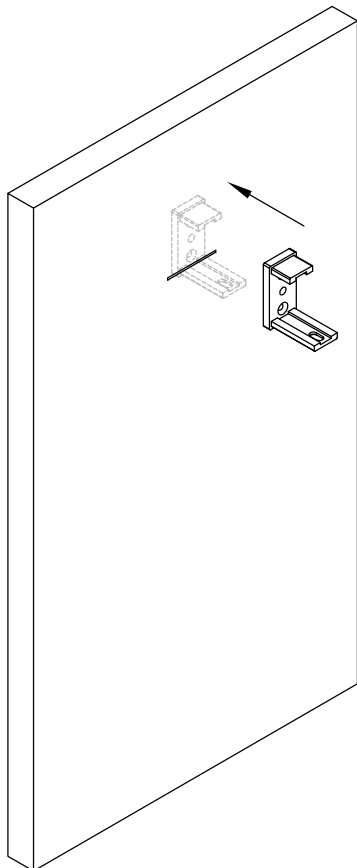
5.



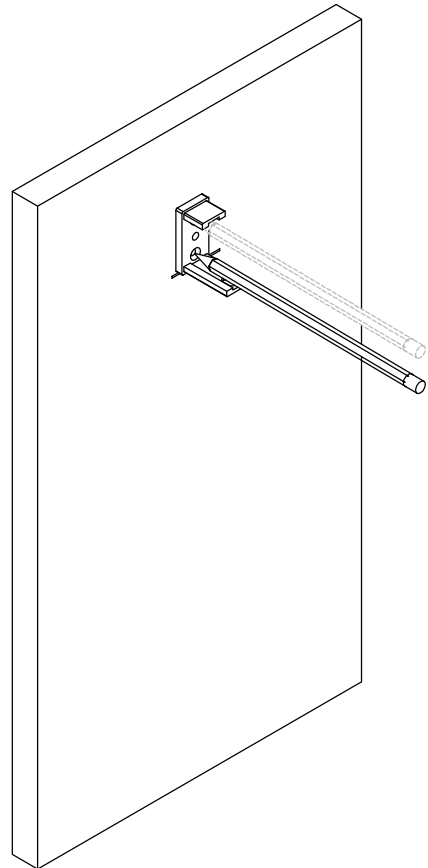
6.



7.

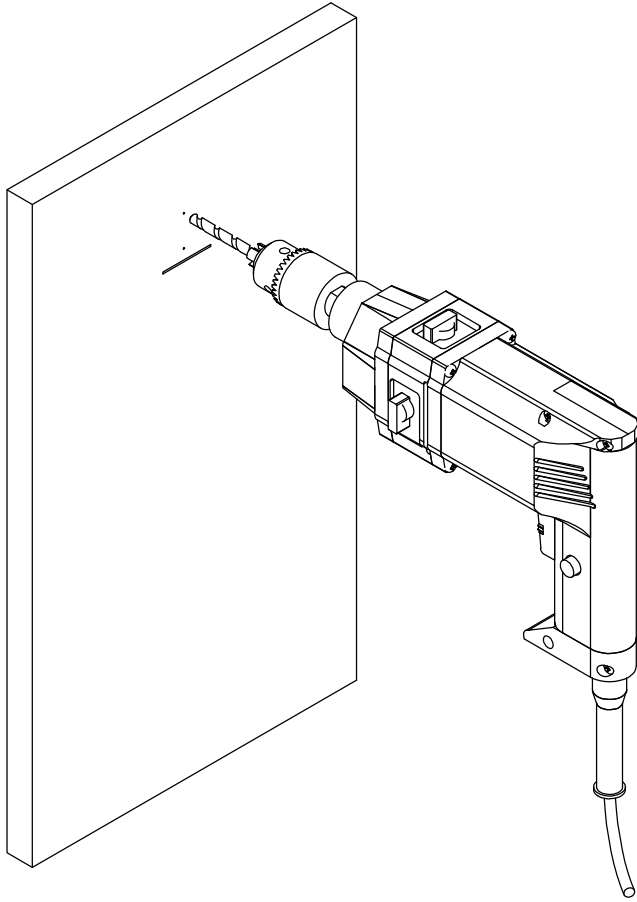


8.

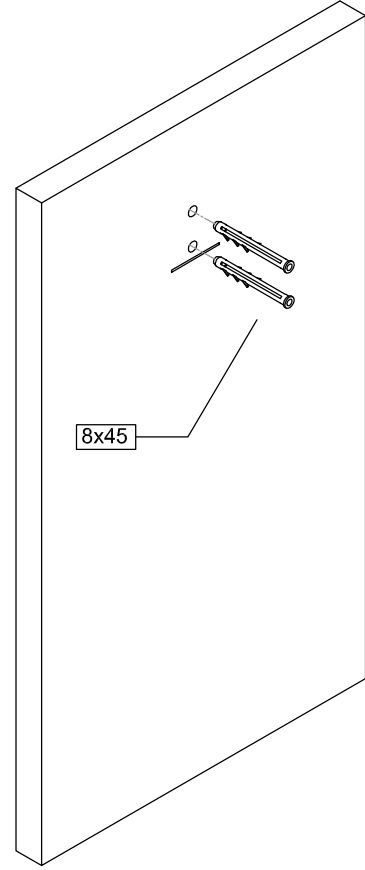


# GP SYSTEM

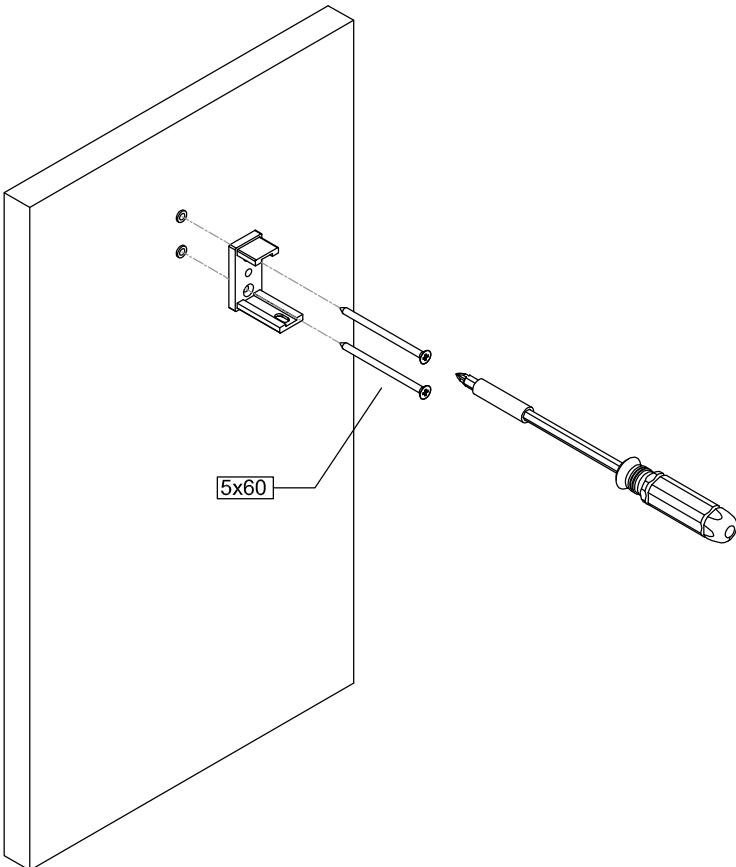
9.



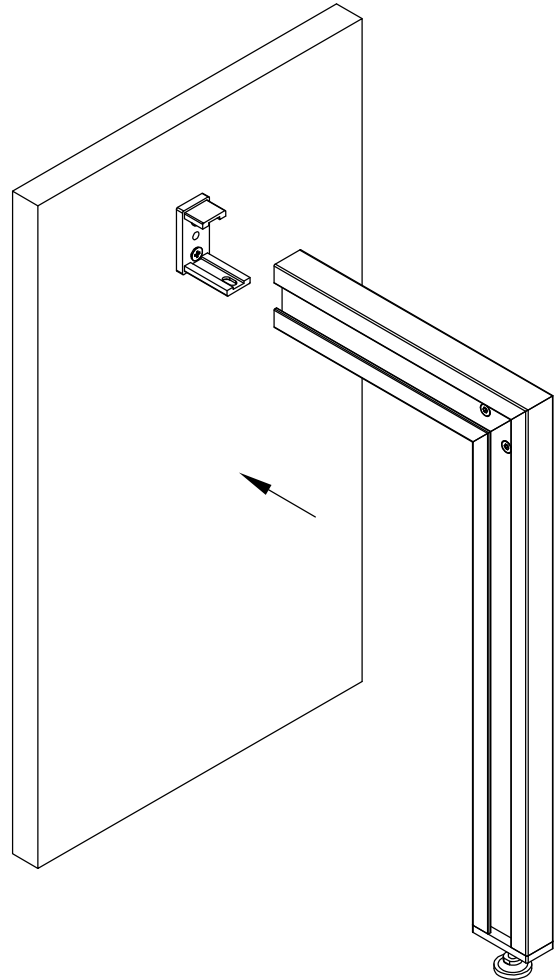
10.



11.

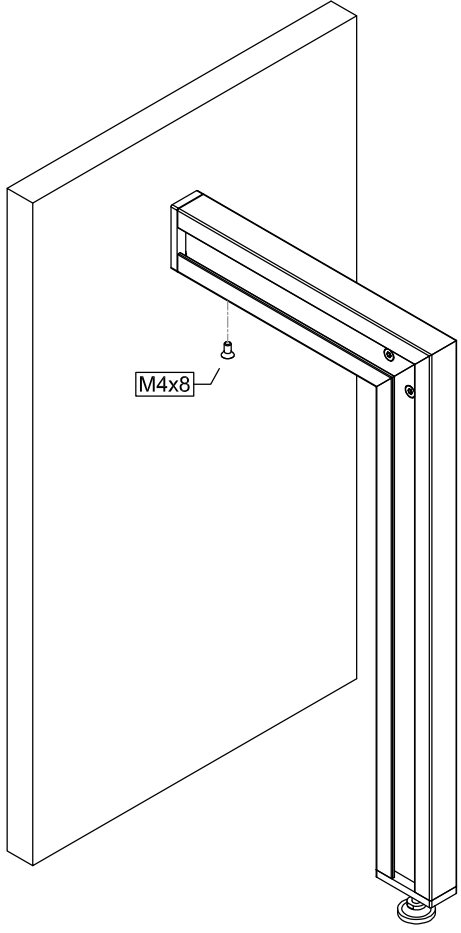


12.



# GP SYSTEM

13.



14.

