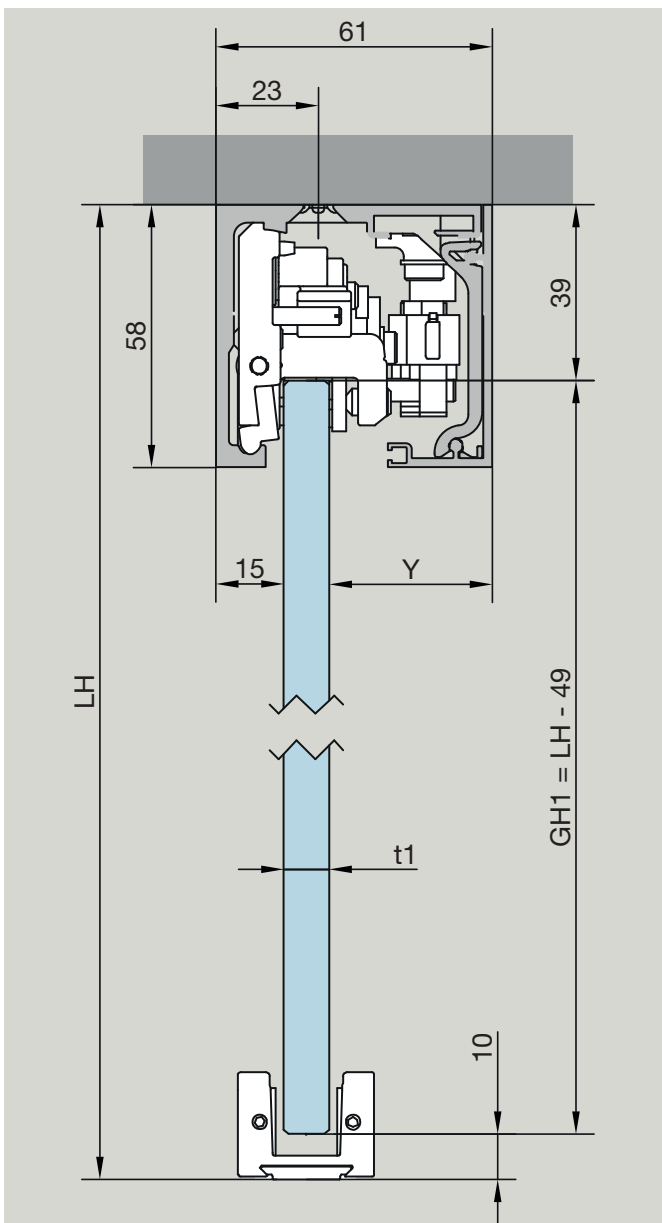
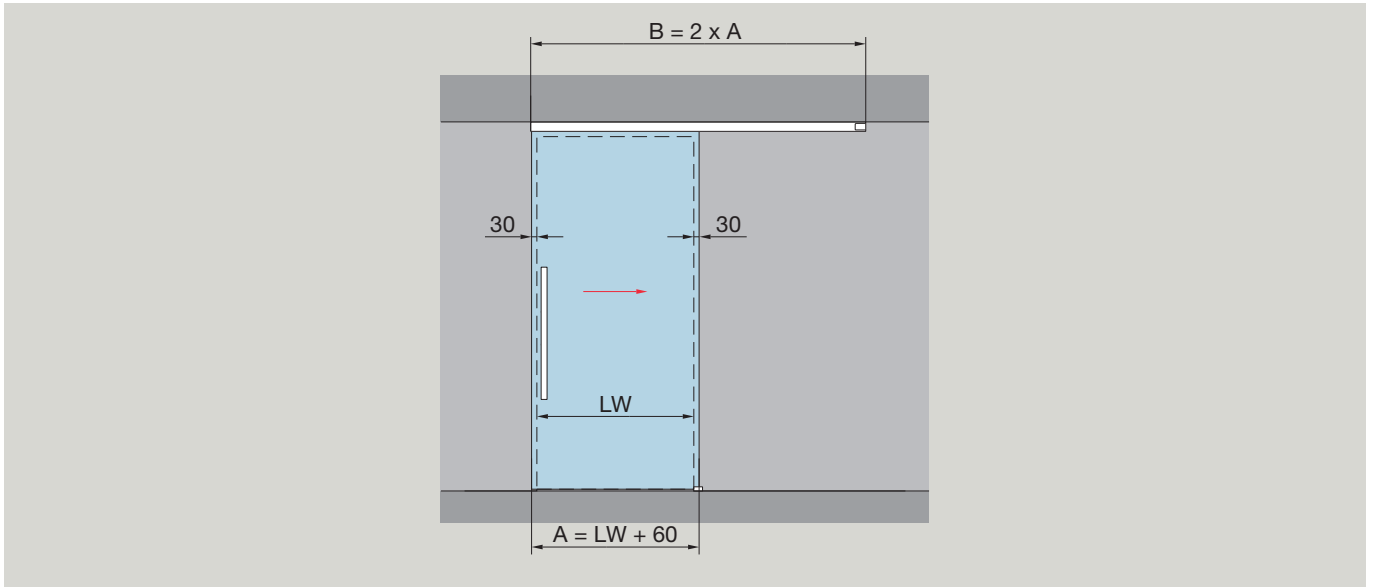


Deckenmontage 1-flg.



Merkmale und Daten

Für einflügelige Anlagen passend für 8 - 12 mm Glasdicke.

Max. Türflügelgewicht

60 kg

Bestimmung der Glashöhe

$GH1 = H - 49 \text{ mm}$

max. 2500 mm

Bestimmung der Glasbreite

$A = LW + 60 \text{ mm}$

min. 600 mm

(nach Rücksprache geringere Flügelabmessung möglich:
mit DORMOTION 450 mm, ohne DORMOTION 400 mm)

max. 1300 mm

A = Glasbreite

B = Laufschiene

GH1 = Glashöhe Schiebetür

LH = Lichte Höhe

LW = Lichte Weite

t1 = Glasdicke Schiebetür

Y = 55 mm - (14 mm + t1)