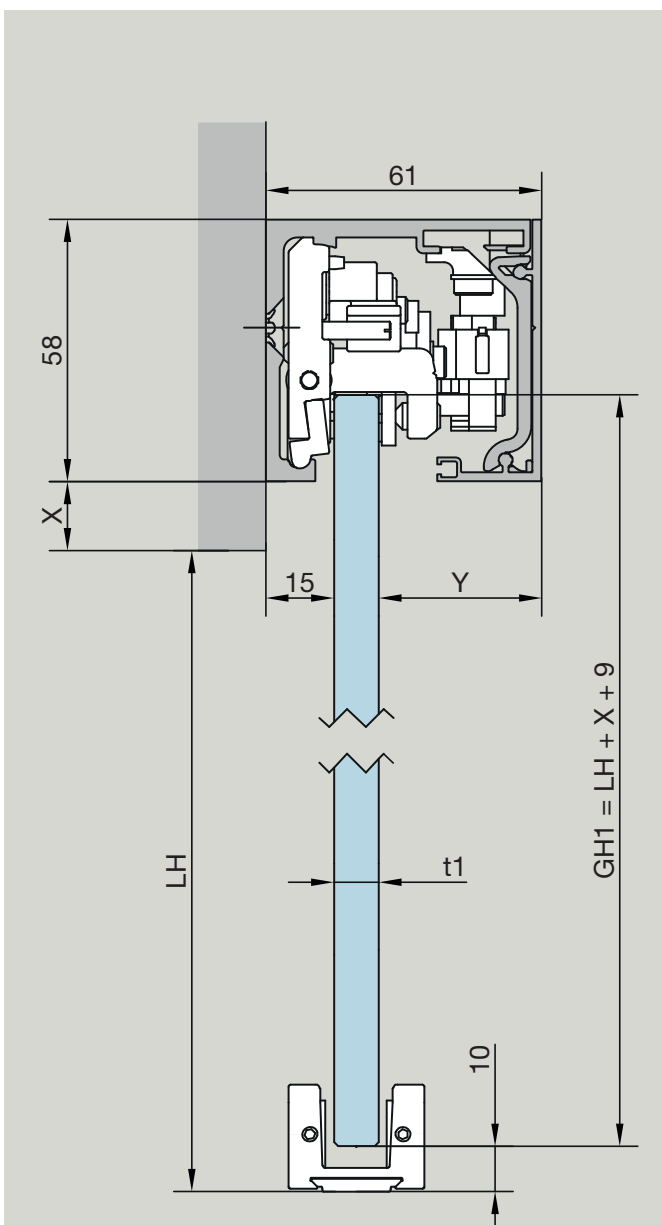
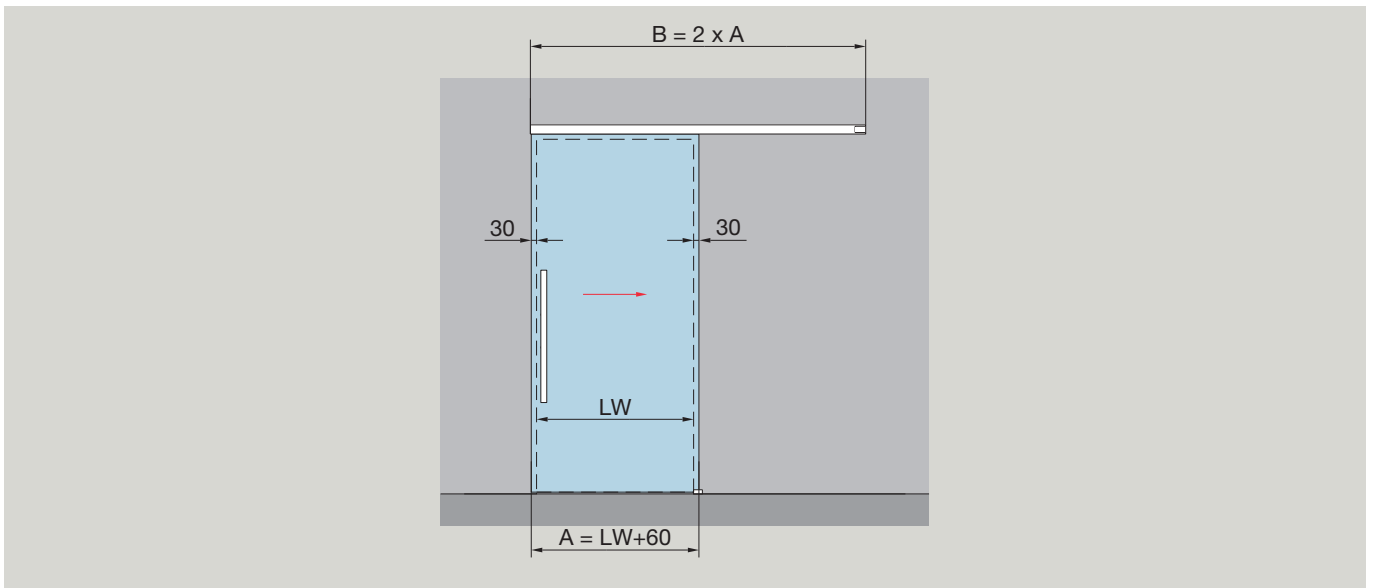


Wandmontage 1-flg.



**Merkmale und Daten**

Für einflügelige Anlagen passend für 8 - 12 mm Glasdicke.

**Max. Türflügelgewicht**

60 kg

**Bestimmung der Glashöhe**

$GH1 = LH + X + 9 \text{ mm}$

max. 2500 mm

**Bestimmung der Glasbreite**

$A = LW + 60 \text{ mm}$

min. 600 mm

(nach Rücksprache geringere Flügelabmessung möglich:  
mit DORMOTION 450 mm, ohne DORMOTION 400 mm)

max. 1300 mm

A = Glasbreite

B = Laufschiene

GH1 = Glashöhe Schiebetür

LH = Lichte Höhe

LW = Lichte Weite

t1 = Glasdicke Schiebetür

Y = 55 mm - (14 mm + t1)

X = frei wählbarer Überstand