

iQ500, Einbau-Kühlschrank mit Gefrierfach, 177.5 x 56 cm, Flachscharnier mit Softeinzug KI82LADD0



3 x Eierablage, 1 x Eiwürfelschale, 1 x Schwerlastsatz	
KSGGZM00	Butterdose

Einbaukühlschrank mit temperaturgeregeltem **** Gefrierfach, heller LED-Beleuchtung, sanft schließenden Türen und hyperFresh 0°C-Schubladen für optimale Lagerung frischer Lebensmittel.

- ✓ hyperFresh 0°C: mehr Platz für Obst und Gemüse. Und eine besonders kalte Umgebung für Fisch und Fleisch.
- ✓ LED-Licht: schneller Überblick über den Inhalt deines Kühlschranks dank heller, gleichmäßiger Ausleuchtung.
- ✓ superCooling: senkt die Temperatur für eine bestimmte Zeit, um frische Lebensmittel schnell herunterzukühlen.
- ✓ bottleRack: Flaschen sicher und griffbereit aufbewahren.
- ✓ softClosing: deine Kühlschranktür ist immer ordentlich geschlossen.

Energieeffizienzklasse:	D
Durchschnittlicher Energieverbrauch in Kilowattstunden pro Jahr (kWh/a) (EU 2017/1369):	142 kWh/Jahr
Summe der Volumen der Tiefkühlfächer:	34 l
Summe der Volumen der Kaltlagerfächer und Kühlfächer:	246 l
Geräuschwert:	34 dB(A) re 1pW
Geräusch-Effizienzklasse:	B
Bauform:	Einbau
Dekorrahmen/ - platte:	Nicht möglich
Höhe:	1772 mm
Gerätebreite:	558 mm
Gerätetiefe:	548 mm
Min. Nischenmaße für Installation (H x B x T): ...	1775.0 x 560 x 550 mm
Nettogewicht:	57.9 kg
Absicherung:	10 A
Türöffnung:	Rechts wechselbar
Spannung:	220-240 V
Frequenz:	50 Hz
Länge Anschlusskabel:	230.0 cm
Anzahl Verdichter:	1
Anzahl unabhängiger Kühlkreisläufe:	1
Innenlüfter:	Ja
Scharniere wechselbar:	Ja
Anzahl verstellbarer Ablagen-Kühlteil (Stck):	3
Flaschenregale:	Ja
EAN-Nummer:	4242003928899
Marke:	Siemens
Internationale Bestellbezeichnung:	KI82LADD0
Gerätetyp:	Kühlschrank
Frostfree System:	Nein
Gerätetyp:	Vollintegriert
Integriertes Zubehör:	3 x Eierablage, 1 x Eiwürfelschale, 1 x Schwerlastsatz



iQ500, Einbau-Kühlschrank mit Gefrierfach, 177.5 x 56 cm, Flachscharnier mit Softeinzug KI82LADD0

- Einbau-Kühlautomat
- easy Installation
- Flachscharnier-Technik, softEinzug mit Türdämpfung

Leistung und Verbrauch

- Energieeffizienzklasse: D
- Energieverbrauch / Jahr: 142 kWh/a
- Geräuscheffizienzklasse / Geräusch-Wert: B / 34 dB
- Nutzinhalt gesamt: 280 l
- Klimaklasse: SN-ST

Design

- LED Beleuchtung

Komfort und Sicherheit

- Getrennte, elektronische Temperaturregelung, über LED ablesbar
- 1 Kompressor /1 Kältekreislauf
- Super-Taste: superKühlen
- Ohne Super-Gefrieren
- Optische und akustische Warneinrichtung bei geöffneter Tür

Kühlteil

- Nutzinhalt Kühlfächer: 246 l
- 6 Abstellflächen aus Sicherheitsglas, davon 3 höhenverstellbar
- verchromter Flaschenrost
- 2 Flaschenabsteller
- 5 Türabsteller

Frischhaltesystem

- 1 freshBox, 1 hyperFresh Box - hält Obst und Gemüse länger frisch, 1 hyperFresh <0°C> Schublade - hält Fisch und Fleisch länger frisch

Gefriereteil

- Nutzinhalt Tiefkühlfächer: 34 l
- Gefriervermögen in 24 Std.: 2.5 kg
- SuperGefrieren: ja
- Lagerzeit bei Störung : 18 h
- 1 Gefrierfach mit Klappe

Maße

- Gerätemaße (H x B x T): 177.2 cm x 55.8 cm x 54.8 cm
- Nischenmaße (H x B x T): 177.5 cm x 56.0 cm x 55.0 cm

Technische Informationen

- Türanschlag rechts, wechselbar
- Höhenverstellbare Füße vorne, Rollen hinten
- Länge des Anschlusskabel: 230 cm
- 220 - 240 V

Zubehör

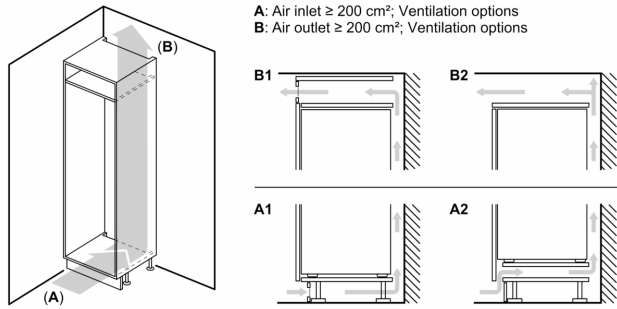
- 1 x Schwerlastsatz, 3 x Eierablage, 1 x Eisdübelhalter

Länderspezifische Optionen

- Auf Basis der Ergebnisse der Normprüfung über 24 Std. Tatsächlicher Verbrauch abhängig von Nutzung/Standort des Geräts.

Sonderzubehör

iQ500, Einbau-Kühlschrank mit Gefrierfach, 177.5 x 56 cm, Flachscharnier mit Softeinzug KI82LADD0

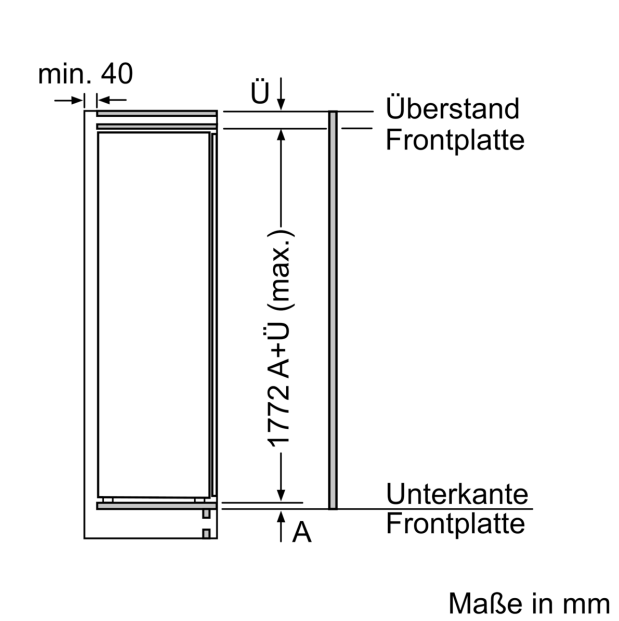
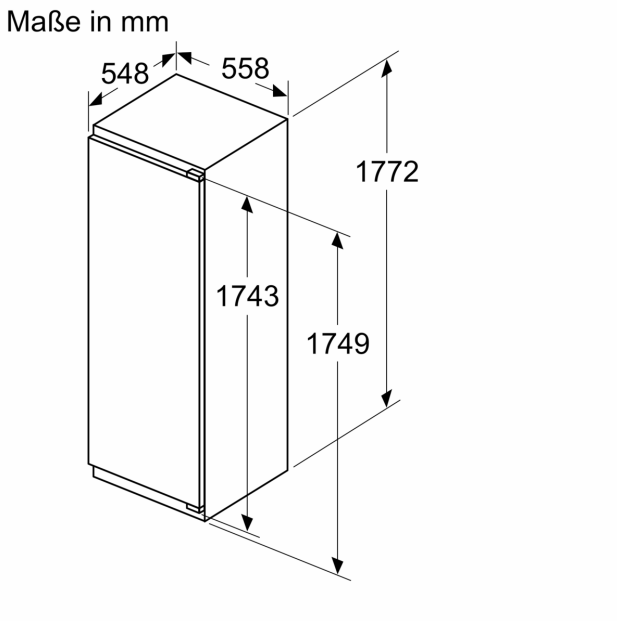


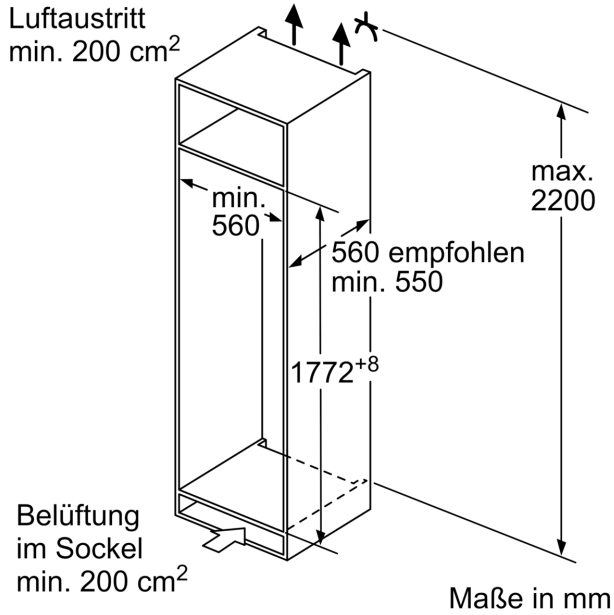
Maximal zulässiges Gewicht der Möbelfronten

Montierte Möbelfronten, die das zulässige Gewicht überschreiten, können zu Beschädigungen und zu Funktionsbeeinträchtigungen der Scharniere führen

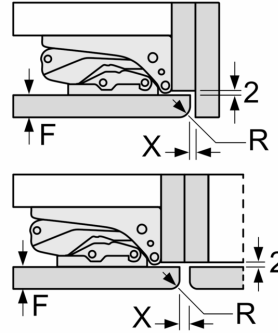
Δ Gewicht
 A: Gerätürhöhe inklusive Scharniere in mm
 B: Ungedämpftes Scharnier, Möbelfront in kg
 C: Gedämpftes Scharnier, Möbelfront in kg
 D: Zusätzliche mögliche Last in kg mit Schwerlastsatz

A	B	C	D
1500-1750	22	22	
720-1400	19	19	B+5 / C+5
A1	15	19	
A2	15	19	





Maße in mm
Empfehlung Spaltmaße für Flachscharnier



F	R	X
16-19	0-3	2,5
20	0-1	3
	2-3	2,5
21	0-1	3
	2-3	2,5
22	0	4
	1	3,5
	2-3	3

Die in der Tabelle empfohlenen Spaltmaße sind einzuhalten, um eine kollisionsfreie Öffnung der Gerätetüre zu gewährleisten und Beschädigungen am Küchenmöbel zu vermeiden.