

Assembly Instruction
Sliding door installation (max 776mm)

ATTENTION! For the fitting of the furniture panel and the building in of the dishwasher, please follow carefully the instructions. Failure to do this will cause damage, injury and incorrect working of the appliance. In case the furniture panel is not mounted, the door may close unexpectedly, creating an entrapment hazard and a risk of injury. Damage or removal of the plastic covers on the sides of the door may impact the functionality of the appliance and create a risk of injury. In case you have retrieved this from web, ensure you have the correct template that fits your product. If you have lost this drill template, contact customer care to order a physical copy.

Istruzioni di montaggio
Installazione della porta scorrevole (max 776 mm)

ATTENZIONE! Per montare il pannello frontale e incassare la lavastoviglie, seguire attentamente le istruzioni. In caso contrario, è possibile causare danni, lesioni e l'incorretto funzionamento dell'apparecchiatura. Se il pannello frontale non è montato, la porta potrebbe chiudersi improvvisamente, causando pericoli di intrappolamento e rischi di lesioni. Il danneggiamento o la rimozione dei rivestimenti in plastica sui lati della porta può compromettere la funzionalità dell'apparecchiatura e causare il rischio di lesioni. Nel caso di scaricamento dal web accertarsi di disporre del modello corretto che si adatti al proprio prodotto. In caso di perdita di questo modello di foratura contattare il servizio assistenza per ordinare una copia cartacea.

Instructions de montage
Installation de la porte coulissante (max 776 mm)

ATTENTION ! Pour la pose du panneau du meuble et l'encastrement du lave-vaisselle, merci de suivre les instructions avec attention. Le non-respect des instructions peut provoquer des dommages, des blessures et le mauvais fonctionnement de l'appareil. Si le panneau du meuble n'est pas installé, la porte peut se fermer inopinément, créant ainsi un danger d'enlèvement et un risque de blessure. La détérioration ou le retrait des protections en plastique situés sur les côtés de la porte peut avoir un impact sur la fonctionnalité de l'appareil et créer un risque de blessure. Si vous avez récupéré le gabarit sur le web, assurez-vous qu'il correspond bien à votre produit. Si vous avez perdu ce gabarit de perçage, contactez le service clientèle pour commander une copie papier.

Montageanleitung
Installation Schiebetür (max. 776 mm)

ACHTUNG! Zum Anbringen der Dekorplatte und Einbau des Geschirrspülers sind die Anweisungen sorgfältig zu beachten. Das Nichtbeachten dieser Anweisungen kann zu Schäden, Verletzungen und Fehlfunktionen des Gerät führen. Wenn die Möbelfront nicht montiert ist, kann die Tür unerwartet schließen und eine Einklemm- und Verletzungsgefahr verursachen. Die Beschädigung oder Beseitigung der Kunststoffabdeckungen an den Seiten der Tür kann die Funktionalität des Geräts beeinträchtigen und eine Verletzungsgefahr darstellen. Falls Sie diese aus dem Web abgerufen haben, stellen Sie sicher, dass Sie die richtige Vorlage haben, die Ihrem Produkt entspricht. Wenn Sie diese Bohrschablone verloren haben, wenden Sie sich an den Kundendienst, um eine Kopie zu bestellen.

Asennusohjeet
Liukuoven asennus (enint. 776 mm)

HUOMIO! Asenna kalusteen paneeli ja astianpesukone kalusteeseen tarkoin ohjeiden mukaisesti. Muutoin vaarana ovat vauriot, henkilövahingot ja laitteen virheellinen toiminta. Jos kaluste-paneeliä ei ole asennettu, ovi voi sulkeutua odottamatta, mikä aiheuttaa kiinnijäämisen vaaran ja loukkaantumisen. Luukun sivujen muovikansien vaurioituminen tai poistaminen voi vaikuttaa laitteen toimintaan ja aiheuttaa loukkaantumista. Jos olet hakenut tämän verkosta, varmista, että sinulla on oikea malline, joka sopii tuotteeseesi. Jos olet kadottanut tämän porausmallineen, ota yhteys asiakaspalveluun tilataksesi fyysisen kappaleen.

تعليمات التجميع
تركيب باب منزلق (حد أقصى 776 مم)

انتباه! يرجى اتباع التعليمات بعناية عند تركيب لوحة الأثاث وتركيب غسالة الأطباق. قد يتسبب عدم اتباع التعليمات في حدوث ضرر وإصابة وتشغيل الجهاز بشكل خاطئ. في حالة عدم تركيب لوحة الأثاث، قد يُغلق الباب بشكل مفاجئ، مما يؤدي إلى التعرض لخطر الحبس والإصابة. قد يؤثر تلف الأغطية البلاستيكية أو إزالتها من جانبي الباب على وظائف الجهاز، ويؤدي إلى خطر الإصابة. في حالة استرداد هذا من الويب، تأكد من أن لديك القالب الصحيح الذي يناسب منتجك. إذا كنت قد فقدت قالب الثقب هذا، فنحن نقدم خدمة العملاء لطلب نسخة مادية.

Monteringsanvisning
Montering av skyvedör (maks 776 mm)

VIKTIG! Följ instruksjonene nøye for å feste møbelpanelet og bygge inn oppvaskmaskinen. Dersom dette ikke gjøres kan det føre til skade på produktet eller på personer, eller at produktet ikke fungerer som det skal. Dersom møbelpanelet ikke monteres kan døren lukkes uventet, noe som kan skape klemfare og fare for personskade. Skade eller fjerning av plastdekslene på sidene av døren kan påvirke funksjonaliteten til produktet og gi risiko for skade. Hvis du har lastet ned dette fra internett, må du sørge for at du har den riktige malen som passer til produktet ditt. Hvis du har mistet denne boremalen, ta kontakt med kundeservice for å bestille et fysisk eksemplar.

Montage-instructie
Installatie sleepdeur (max. 776 mm)

Let op! Volg voor de montage van het meubelpaneel en de inbouw van de afwasautomaat de meegeleverde instructies aandachtig op. Als de instructies niet nauwgezet wordt opgevolgd, zal dit schade, letsels en een onjuiste werking van het apparaat tot gevolg hebben. Als het meubelpaneel niet is gemonteerd, sluit de deur onverwacht, waardoor er gevaar voor beknelling en risico op letsel ontstaat. Schade of verwijdering van de plastic afdekkingen aan de zijkanten van de deur kan de functionaliteit van het apparaat aantasten en risico op letsel veroorzaken. Als u dit vanaf het internet hebt opgehaald, zorg er dan voor dat u het juiste sjabloon heeft dat bij uw product past. Als u deze boormal kwijt bent, neem dan contact op met de klantenservice om een fysieke kopie te bestellen.

Instrukcja montażu
Instalacja przesuwanych drzwi (maks. 776 mm)

WAZNE! W celu dopasowania frontu meblowego i zabudowy zmywarki należy ściśle przestrzegać instrukcji. W przeciwnym razie może dojść do uszkodzenia urządzenia, zranienia lub nieprawidłowego działania urządzenia. Jeśli panel meblowy nie jest zamontowany, drzwi mogą się niespodziewanie zamknąć, powodując zagrożenie uwięzieniem i ryzyko obrażeń. Uszkodzenia lub demontaż plastikowych pokrywy po bokach drzwi mogą mieć wpływ na działanie urządzenia i stwarzać ryzyko obrażeń. Jeśli pobrano ten szablon z Internetu, należy upewnić się, że jest on prawidłowy i pasuje do danego produktu. Jeśli szablon do wiercenia został zgubiony, należy skontaktować się z działem obsługi klienta, aby zamówić wydrukowaną wersję.

Monteringsanvisning
Montering av skjutdör (max 776 mm)

OBSERVERA! Följ instruktionerna noga vid monteringen av panelbeklädnaden och inbyggnaden av diskmaskinen. Om detta inte görs kan det uppstå skador och produkten kan sluta fungera som den ska. Om panelbeklädnaden inte monteras kan luckan stängas oväntat och orsaka risk för att fastna och leda till skador. Om plastskydden på luckans sidor skadas eller avlägsnas kan det påverka produktens funktion och orsaka skada. Utifrån detta dokument är nedladdat från internet, försäkra dig om att det är rätt mall som passar din produkt. Om du har tappat bort denna bormall, kontakta kundtjänst för att beställa ett pappersdokument.

INSTRUÇÕES DE MONTAGEM
Instalação da porta deslizante (máx. 776 mm)

ATENÇÃO! Para aplicar o painel do móvel e encastrar a máquina de lavar louça, siga atentamente as instruções. O incumprimento desta recomendação poderá causar danos, lesões e um funcionamento incorrecto do aparelho. Se o painel do móvel não estiver instalado, a porta pode fechar inesperadamente, criando um perigo de entalamento e risco de ferimentos. A existência de danos ou a remoção das tampas de plástico nas partes laterais da porta pode afetar a funcionalidade do aparelho e criar um risco de ferimentos. No caso de ter obtido este produto na web, certifique-se de que tem o modelo correto para o seu produto. Se tiver perdido este modelo de perfurações, contacte o Apoio ao Cliente para solicitar uma cópia física.

Инструкция по сборке
Установка раздвижной дверцы (макс. 776 мм)

ВНИМАНИЕ! При установке дверцы кухонной мебели и встраивании посудомоечной машины следует строго следовать инструкциям. Несоблюдение инструкций может привести к повреждению прибора, получению травмы и ненадлежащей работе прибора. Если мебельная панель не установлена, дверца может неожиданно захлопнуться и стать причиной защемления или травмы. Повреждение или снятие пластиковых заглушек с боковых сторон дверцы может повлиять на качество работы прибора и привести к возникновению риска получения травмы. Если шаблон был скачен с веб-сайта, убедитесь, что он подходит для установки вашего прибора. В случае потери данного шаблона для сверления отправьте запрос в службу поддержки клиентов на получение его физической копии.

Instrucciones de montaje
Instalación de la puerta deslizante (máximo 776 mm)


¡ATENCIÓN! Para instalar el panel del mueble y empotrar el lavavajillas, preste mucha atención a las instrucciones. Si no se siguen las instrucciones pueden causarse daños, lesiones y problemas de funcionamiento en el aparato. Si el panel del mueble no está montado, la puerta puede cerrarse inesperadamente, creando un riesgo de atrapamiento y riesgo de lesiones. Los daños o desmontaje de las cubiertas de plástico a los lados de la puerta pueden afectar a la funcionalidad del aparato y provocar lesiones. Si lo ha recuperado de la web, asegúrese de tener la plantilla correcta que se adapta a su producto. Si ha perdido esta plantilla de taladro, póngase en contacto con el servicio de atención al cliente para solicitar una copia física.

Monteringsanvisning
Installation af skydedør (maks. 776 mm)

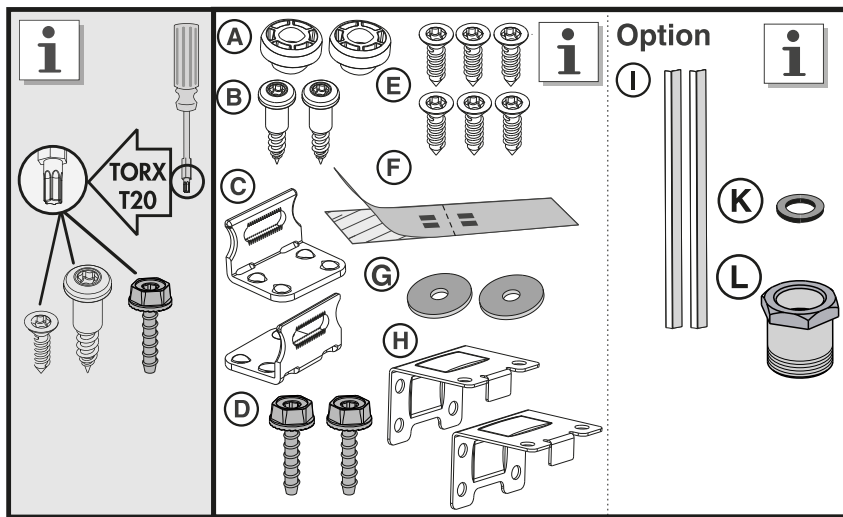
BEMÆRK! Følg instruktionerne omhyggeligt i forbindelse med monteringen af møbelpanelet og indbygningen af opvaskemaskinen. Gøres det ikke, vil det medføre skader, personskader og forkert drift af apparatet. Hvis møbelpanelet ikke er monteret, kan døren lukke uventet, skabe en fare for at blive klemt og risiko for personskade. Beskadigelse eller fjernelse af plastdækslerne på lågens sider kan påvirke apparatets funktion og skabe risiko for personskade. Hvis du har hentet dette fra internettet, skal du sørge for, at du har den korrekte skabelon, der passer til dit produkt. Hvis du har mistet denne borskabelon, skal du kontakte kundeservice for at bestille en fysisk kopi.

Instruccions de muntatge
Instal·lació de porta corredissa (màx. 776 mm)

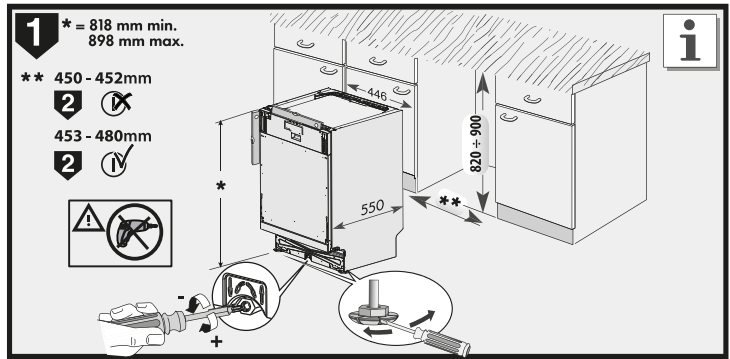
ATENCIÓ Per muntar el panell del mobiliari i el rentavaixelles, seguiu les instruccions atentament. Si no ho feu, es poden produir danys, lesions i un funcionament incorrecte de l'aparell. Si el panell del mobiliari no està muntat, la porta podria tancar-se inesperadament, i crear un risc d'atrapament i de lesions. Si les cobertes de plàstic dels costats de la porta s'han fet malbé o s'han tret, la funcionalitat de l'electrodomèstic podria veure's afectada i causar lesions. Assegureu-vos que teniu la plantilla correcta que coincideix amb el vostre producte, si l'heu tret de la nostra web. Si perdeu les instruccions, poseu-vos en contacte amb el servei d'atenció al client i demaneu-ne una còpia física.

 wear gloves to prevent potential injury
bær handsker for at forebygge potentielt personskade
Handschuhe tragen, um mögliche Verletzungen zu vermeiden
utilice guantes para evitar posibles lesiones
käytä käsineitä estääksesi mahdollisen loukkaantumisen
porter des gants de protection pour prévenir les risques d'accident
indossare i guanti per evitare potenziali lesioni
draag handschoenen om mogelijke verwondingen te voorkomen
bruk handsker for å unngå personskade
należy założyć rękawice, aby uniknąć potencjalnego urazu
usar luvas para evitar possíveis ferimentos
во избежание получения травм пользуйтесь защитными перчатками
använd handskar för att förhindra potentiella skärskador
Feu servr guants per evitar lesions.
ارتد قفازات لمنع الإصابة المحتملة

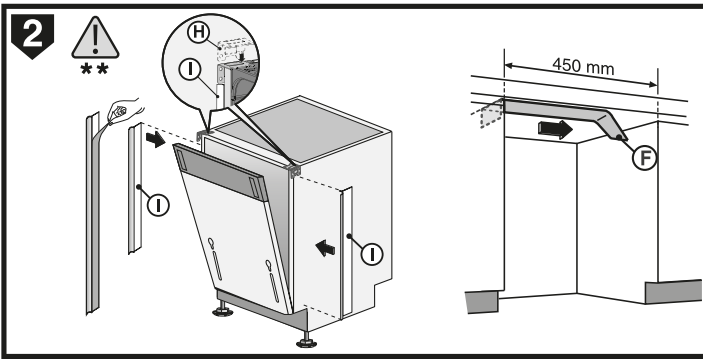
i **Option** **i**



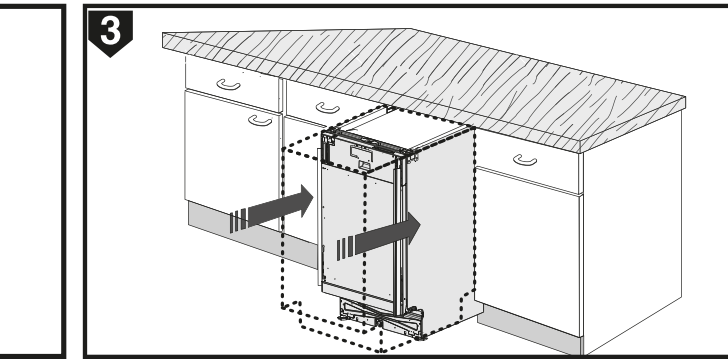
1 * = 818 mm min. 898 mm max.
** 450 - 452mm
453 - 480mm



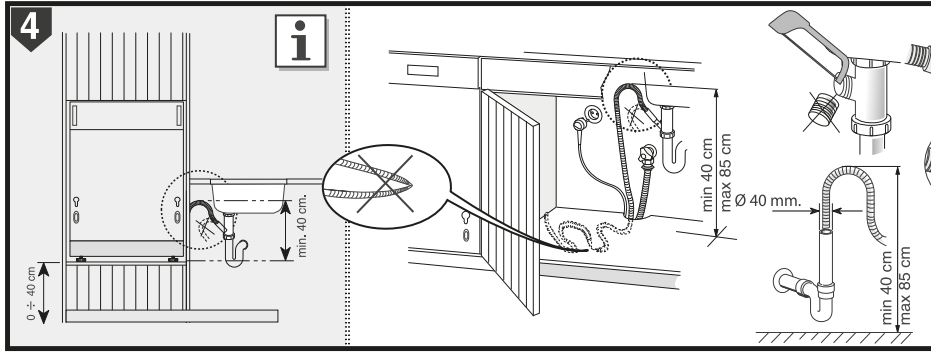
2



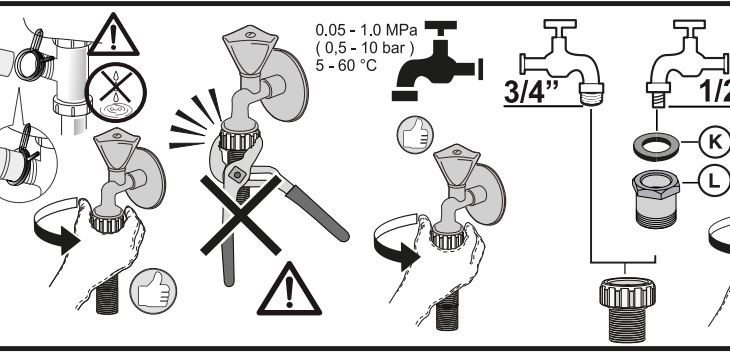
3



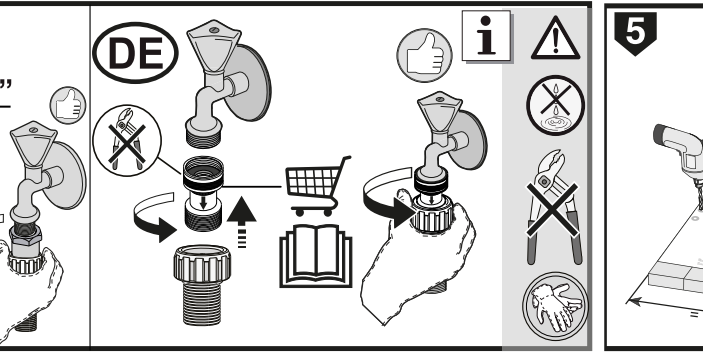
4



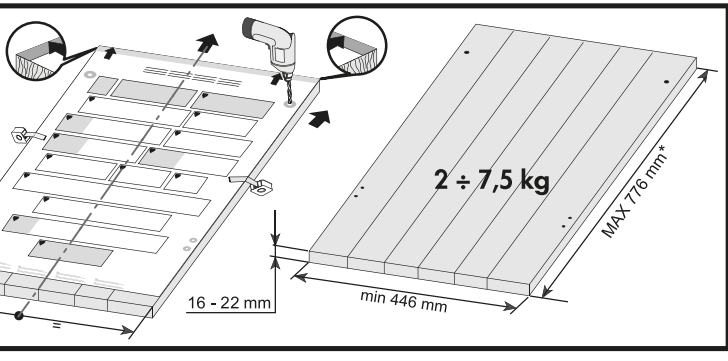
0,05 - 1,0 MPa
(0,5 - 10 bar)
5 - 60 °C



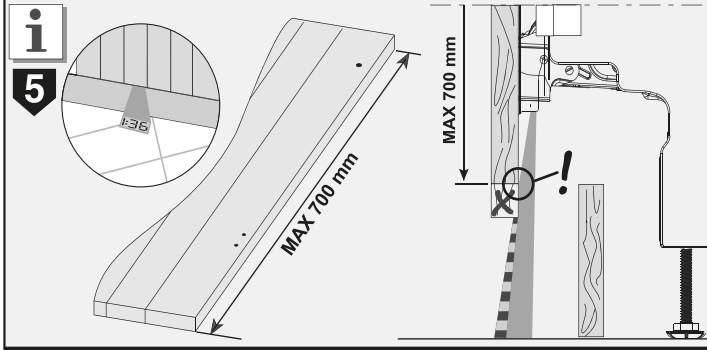
DE



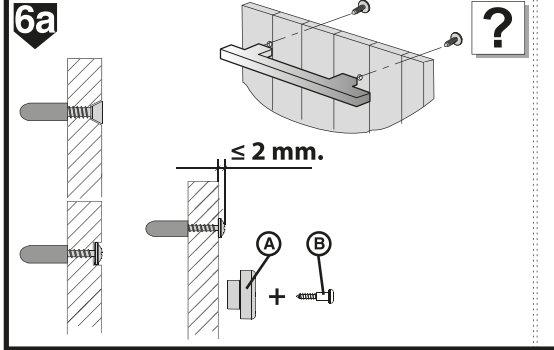
5



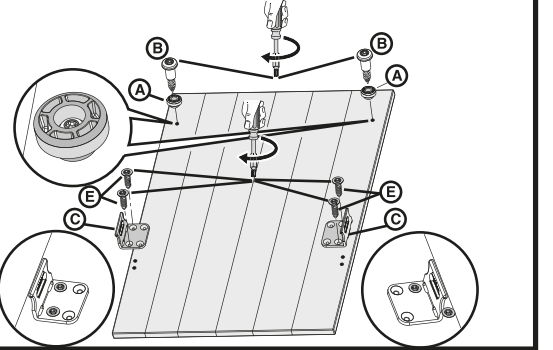
5



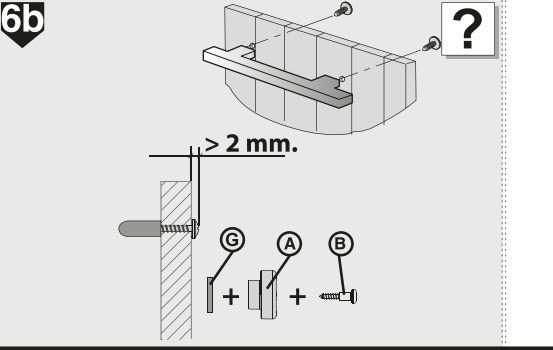
6a



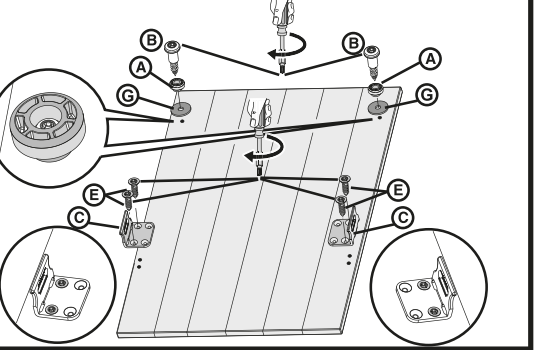
6b



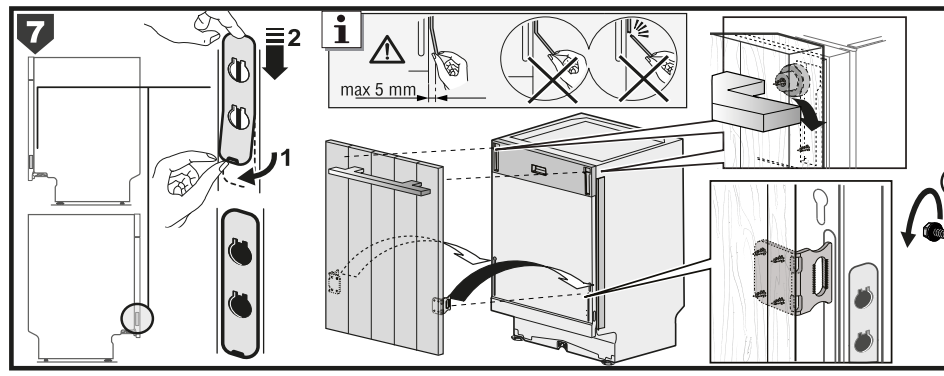
6b



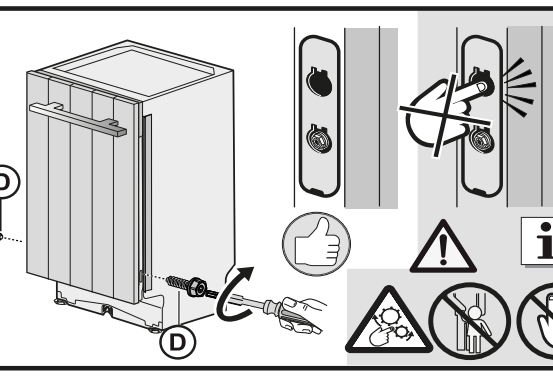
6b



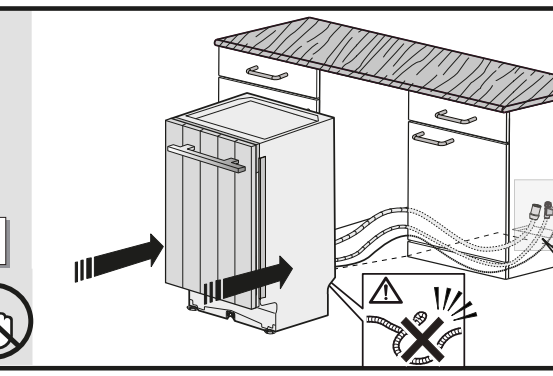
7



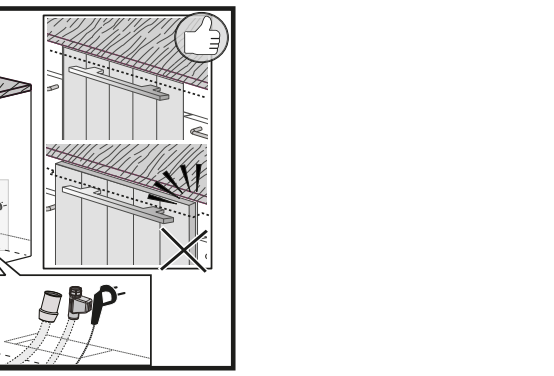
8



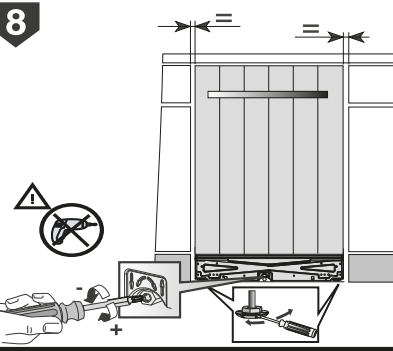
9



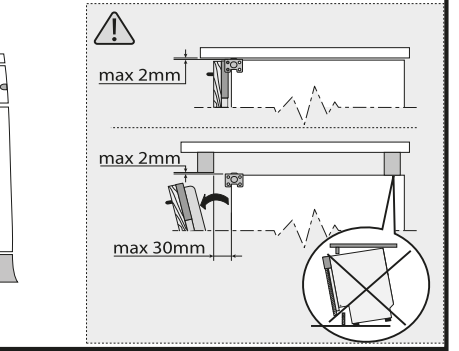
9



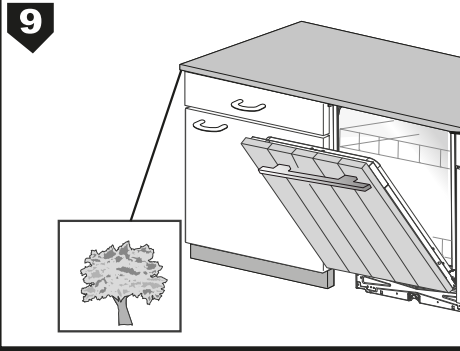
8



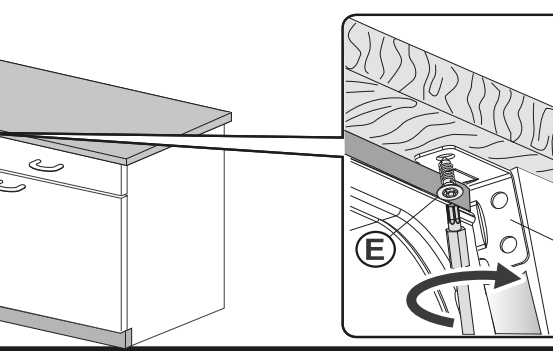
9



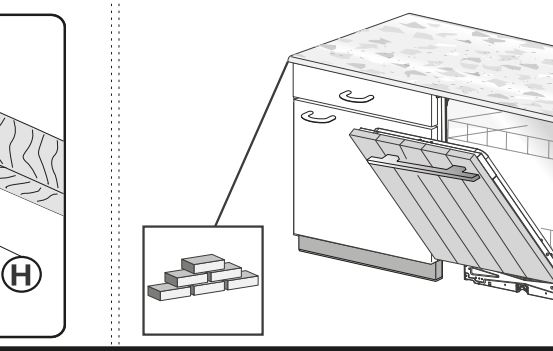
9



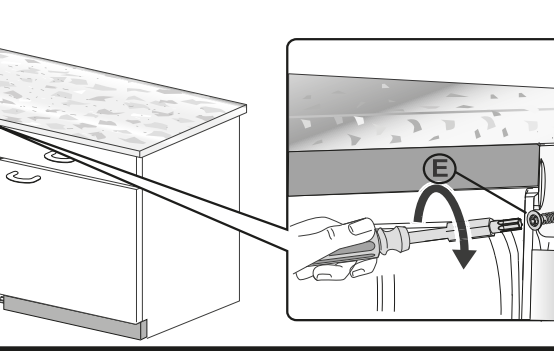
9



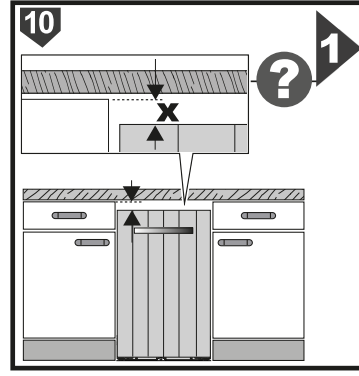
9



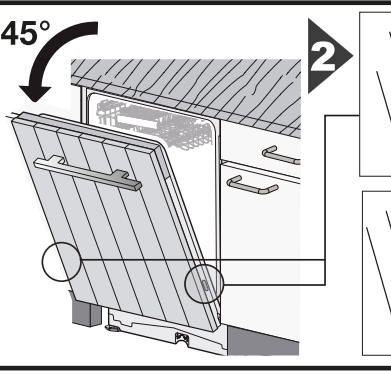
9



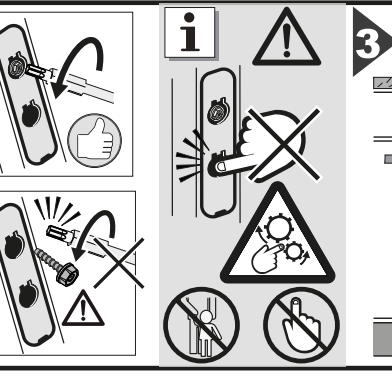
10



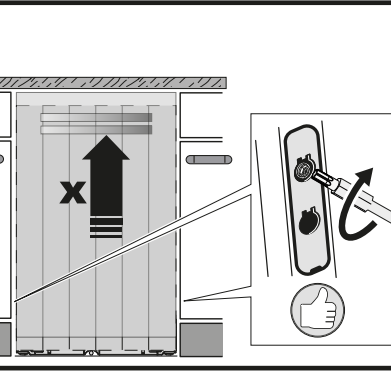
10



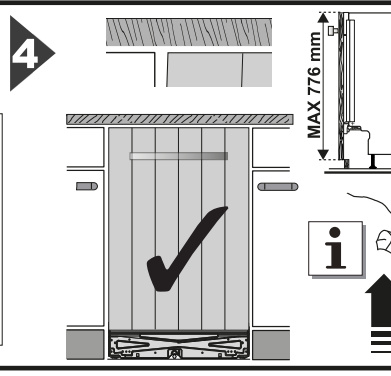
10



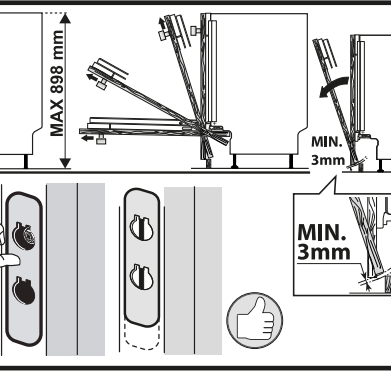
10



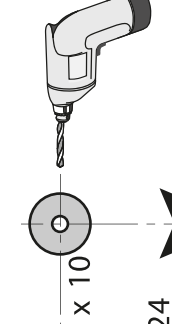
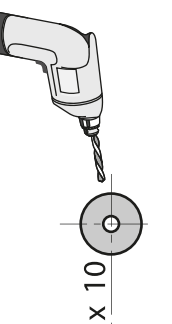
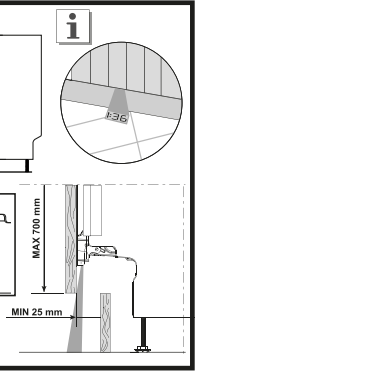
10



10



10



= 405,5 =

A04033955

