

# BLANCO

## BLANCO Multi Frame II mit BLANCO drink.soda EVOL-S Pro





**Sicherheitsrelevante Informationen**

**3 - 9**



**Kurzübersicht Montage**

**10 - 11**



**Montage**

**12 - 28**

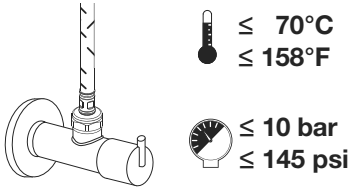
Zusätzlich zu dieser Montageanleitung finden sie ein Montagevideo mit einer Schritt für Schritt-Anleitung des gesamten Installationsprozesses unter folgendem Link:  
[www.blanco.com/smart/how-to](http://www.blanco.com/smart/how-to)



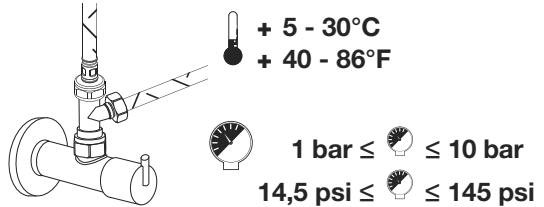


## Sicherheitsrelevante Informationen

### Warmwasser-Eckventil



### Kaltwasser-Eckventil



Das System darf ausschließlich an einen Wasserzulauf mit konstanter Trinkwasserqualität entsprechend den örtlichen Vorgaben und mit konstantem Fließdruck angeschlossen werden.

Verwenden sie kein Osmosewasser oder hochgefiltertes Wasser in dem System. Dies kann zu Problemen in der Füllstandsregelung führen.



### Sauberkeit beim Montagevorgang

Das System BLANCO drink.soda EVOL-S Pro transportiert, dosiert, kühlt und verfeinert eines unserer wertvollsten Lebensmittel: Trinkwasser. Beim Montagevorgang sollte deshalb besonders auf Sauberkeit und Hygiene geachtet werden. Insbesondere bei wasserführenden Teilen (Dichtungen, Schlauchanschlüsse, Gewinde, etc.) ist beim Montagevorgang unbedingt eine Verunreinigung zu vermeiden. Wir empfehlen eine gründliche Handreinigung und die Vermeidung von Hautkontakt an Oberflächen, die später in Kontakt mit Trinkwasser sind.



### Sicherheitshinweise

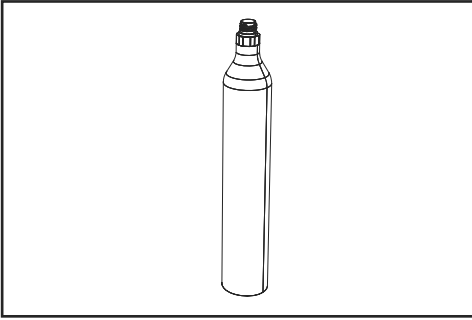
Die Installation, Inbetriebnahme und Wartung des Systems darf nur von geschulten Fachkräften durchgeführt werden.

Die Reparatur des Systems darf nur vom Hersteller durchgeführt werden.

Achtung: Spannungsführende Teile innerhalb der Kühleinheit. Kühleinheit nicht öffnen!

Kabel und Schläuche müssen so verlegt werden, dass es zu keinen Beschädigungen kommen kann. Beschädigte Teile sind fachgerecht zu ersetzen.

Achten sie explizit beim Einsatz eines Abfallsystems darauf, dass Kabel und Schläuche nicht eingeklemmt oder beschädigt werden können.

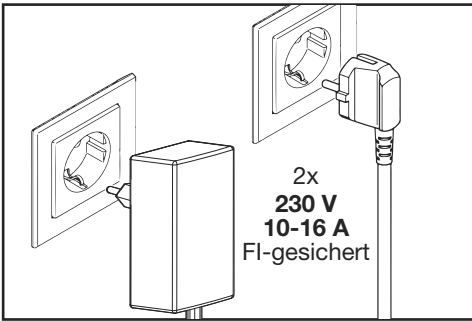


## CO<sub>2</sub>

Im Gerät dürfen nur die Original-BLANCO-CO<sub>2</sub>-Zylinder mit einer Standardfüllmenge von 425 g verwendet werden.

Achten Sie beim Einschrauben des CO<sub>2</sub>-Zylinders, dass dieser dicht eingeschraubt wird. Wenn Sie einen neuen CO<sub>2</sub>-Zylinder eingeschraubt haben, drehen Sie diesen zur Sicherheit nochmals eine viertel Umdrehung bis zum Anschlag nach.

CO<sub>2</sub>-Zylinder stehen unter Druck. Schützen Sie diese vor Sonneneinstrahlung, Wärmequellen und Überhitzung.



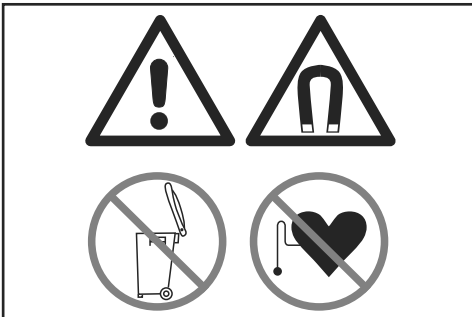
## Stromanschluss

Das Steckernetzteil und das Anschlusskabel mit Netz-Stecker CEE 7 Typ F sind für den Anschluss an eine Schutzkontakt-Steckdose mit FI-Sicherung (Fehlerstrom-Schutzschaltung mit Auslösestrom 30 mA) vorgesehen.

Verwenden sie keine haushaltsüblichen Mehrfachsteckdosen. Kontaktieren sie bei Bedarf den BLANCO Kundendienst.

Ein Anschluss mit direkter (festverlegter) Elektroleitung an das Elektronetz ist nicht zulässig

Kabel müssen so verlegt werden, dass es zu keinen Beschädigungen kommen kann. Ein beschädigtes Kabel muss ersetzt werden.



## Achtung: Magnetfeld!

Die Aufnahme des Brausekopfs enthält einen starken Magneten. Patienten mit einem Herzschrittmacher sollten mindestens 25 cm Abstand halten.

### Aufstellungsort

Das System nur in dauerhaft frostfreien, geschlossenen Räumen installieren (Raumtemperatur 16 - 43 °C). Das System ist nicht für eine Installation im Außenbereich geeignet. Eine direkte Sonneneinstrahlung ist zu verhindern.

Die Größe des Raums, in dem das System installiert ist, muss mindestens 5 m<sup>2</sup> betragen. Sollte der Raum eine geringere Deckenhöhe als 2 m besitzen, muss der Raum größer als 5 m<sup>2</sup> sein.

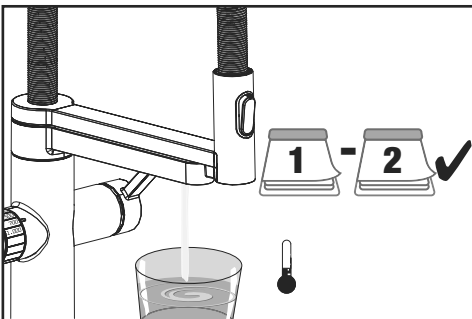
Das System benötigt einen dauerhaften Luftaustausch. Der Installationsort darf sich durch die warme Abluft nicht erwärmen. Es wird ein Unterschrank benötigt, der keine Rückwand besitzt.

Das System benötigt eine ebene, waagerechte Aufstandsfläche. System nur stehend installieren.



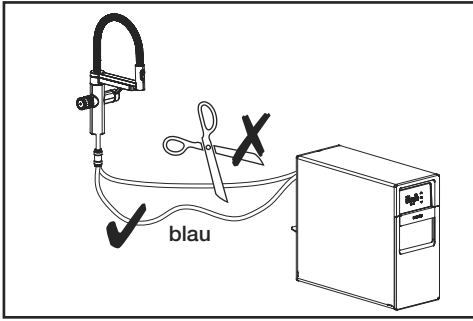
### Achtung: Brandgefahr!

Im Kühlkreislauf des Gerätes befindet sich das FCKW-freie Kältemittel Isobutan (R600a). Dies ist ein Naturgas ohne umweltschädigende Auswirkungen. Es ist jedoch entflammbar und kann bei Beschädigungen des Kühlkreislaufes austreten. Achten Sie darauf, dass keine dem Kühlkreislauf zugehörigen Teile beschädigt werden! Sollte der Kühlmittelkreislauf einmal beschädigt werden, vermeiden Sie unbedingt offenes Feuer und Zündquellen und sorgen Sie für gute Durchlüftung.



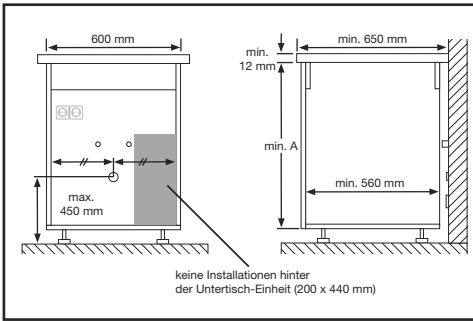
### Kühlung des Trinkwassers:

Bitte beachten sie, dass das Gerät nach der Installation Zeit benötigt, um das gesamte System zu kühlen. Erst nach 1 bis 2 Tagen wird das Gerät die gewünschten Werte erreichen.



**Schlauch für gekühltes/gefilitertes Wasser:**  
Der blaue Verbindungsschlauch liegt der Armatur lose bei. Dieser Schlauch darf nicht geknickt und nicht gekürzt werden, da das Gerät ansonsten nicht mehr einwandfrei funktioniert!

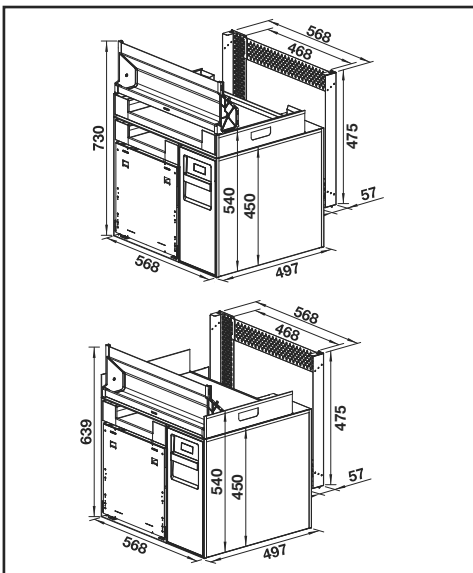
**Der Abstand zwischen Armatur und Kühleinheit sollte 80 cm nicht überschreiten.**  
Der Schlauch darf nicht unter Zug stehen. Für Reparaturen oder Reinigungszwecke muss man die Kühleinheit nach vorne ziehen können, deshalb sollte im Unterschrank etwas Schlauch-Reserve vorhanden sein.

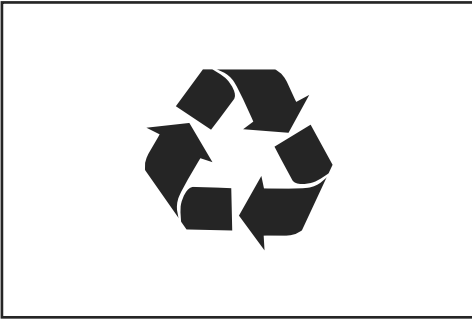


**Allgemeine Anforderungen für die Montage des BLANCO Multi Frame**

- Wasseranschlüsse warm und kalt sind vorhanden, 3/8" Anschlüsse.
- Die Küche ist zum Montagetermin aufgebaut, die Spüle ist eingebaut.
- Für die Installation der Armatur in die Arbeitsplatte oder Küchenspüle ist eine Bohrung mit 35 mm Durchmesser erforderlich.
- Die direkte Nutzung von zwei Steckdosen (230 V ~ / 16 A) im Unterschrank muss gewährleistet sein.
- Die Lage der Wasseranschlüsse und des Abwasseranschlusses entsprechen der Abbildung (keine Installationen hinter der Unterschrank-Einheit BLANCO CHOICE.All).
- Die Größe des Unterschranks ist ausreichend.
- Die Seitenwände des Unterschranks haben eine Wandstärke von 16 mm.
- Die Arbeitsplatte hat idealerweise eine Mindestdiefe von 650 mm.

	A
Multi Frame II 60 P	715 mm
Multi Frame II 60 XL P	845 mm

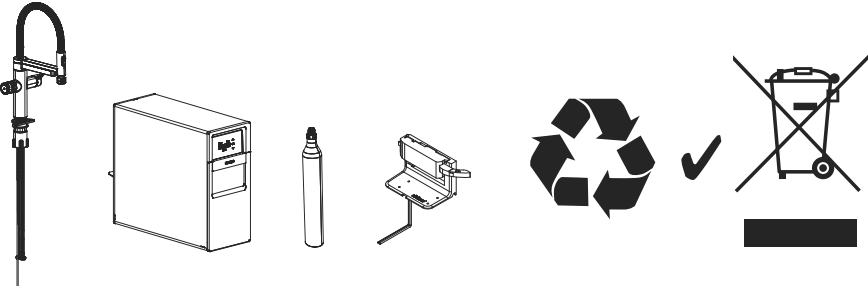




### Entsorgung von Transport- und Verkaufsverpackungsmaterial:

Damit Ihr Gerät unbeschädigt bei Ihnen ankommt, wurde es sorgfältig verpackt. Bitte helfen Sie, die Umwelt zu schützen, und entsorgen Sie Verpackungsmaterial sachgerecht.

BLANCO beteiligt sich gemeinsam mit dem Großhandel und dem Fachhandwerk / Fachhandel an einem wirksamen Rücknahme- und Entsorgungskonzept für die umweltschonende Aufarbeitung der Verpackungen. Überlassen Sie die Transportverpackung dem Fachhandwerker beziehungsweise dem Fachhandel. Recyceln Sie Verkaufsverpackungen.



**Entsorgung:**  
Entsorgen Sie diese Gerätekomponenten fach- und sachgerecht nach den örtlich geltenden Vorschriften und Gesetzen.

**Entsorgung von Altgeräten in der Europäischen Union**

**Geräteentsorgung:**  
Die mit diesem Symbol gekennzeichneten Geräte dürfen nicht mit dem Hausmüll entsorgt werden.

Als Hersteller sorgt BLANCO im Rahmen der Produktverantwortung für eine umweltgerechte Behandlung und Verwertung der Altgeräte. Weitere Informationen zur Sammlung und Entsorgung erhalten Sie über Ihre Kommune oder Ihren Fachhandwerker / Fachhändler.

Bereits bei der Entwicklung neuer Geräte achtet BLANCO auf eine hohe Recyclingfähigkeit der Materialien. Über das Rücknahmesystem werden hohe Recyclingquoten der Materialien erreicht, um Deponien und die Umwelt zu entlasten. Damit leisten wir gemeinsam einen wichtigen Beitrag zum Umweltschutz.



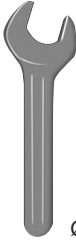
[www.blanco.com/sos](http://www.blanco.com/sos)



Weitere Informationen und Ersatzteile erhalten Sie im BLANCO-Webshop:  
[www.blanco.com/sos](http://www.blanco.com/sos)



19 mm



Ø 8 mm



TX20



**Benötigtes Werkzeug:**

- Zange
- Schraubenschlüssel Schlüsselweite 19 mm
- TX20 Schraubendreher
- Maßband
- Holzbohrer Ø 8 mm
- Bohrmaschine



## Lieferumfang:

### Im Zubehör-Karton:

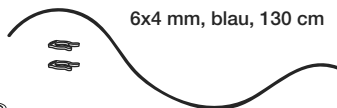
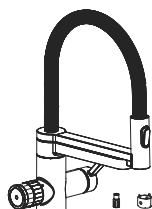


10x

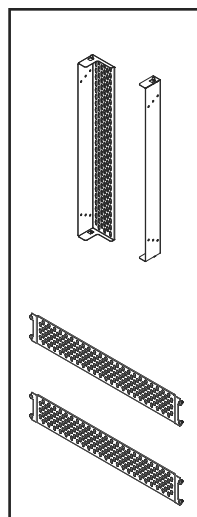
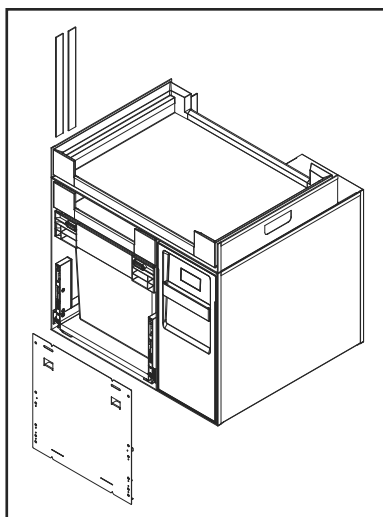
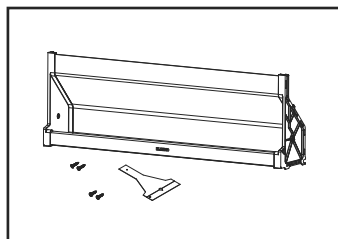
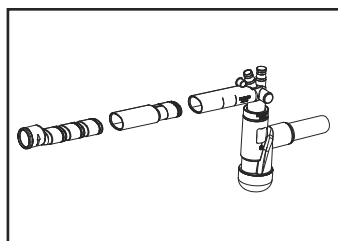
4x



### Im Armaturen-Karton:



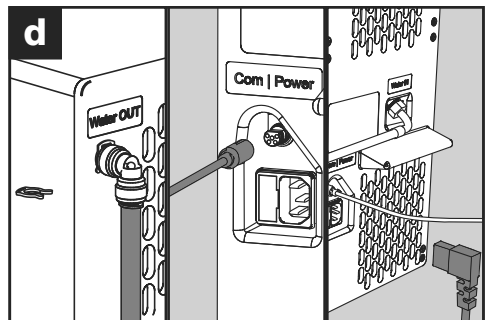
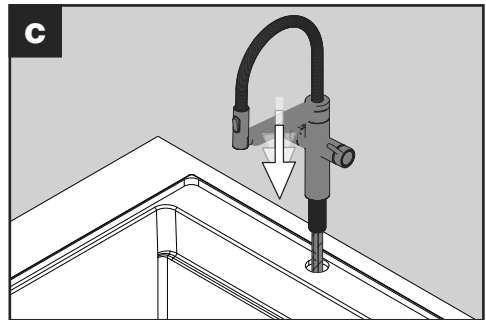
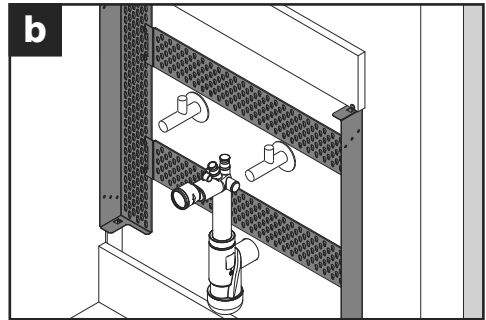
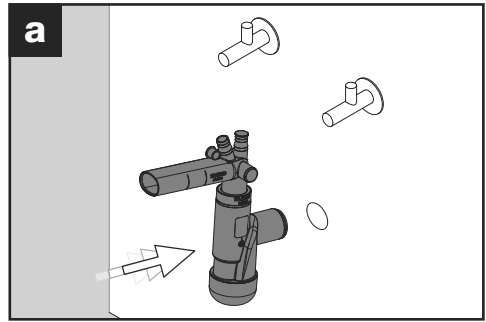
6x4 mm, blau, 130 cm

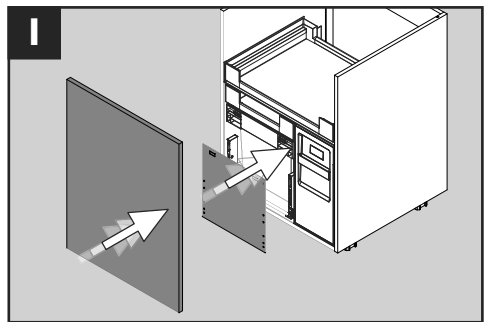
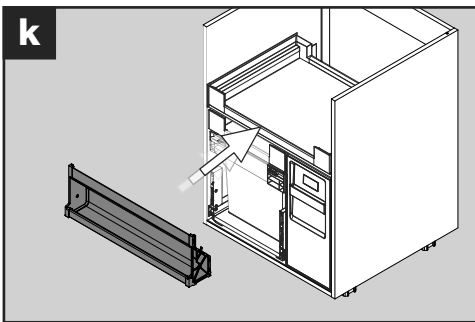
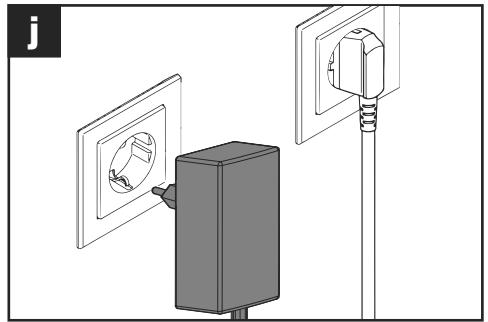
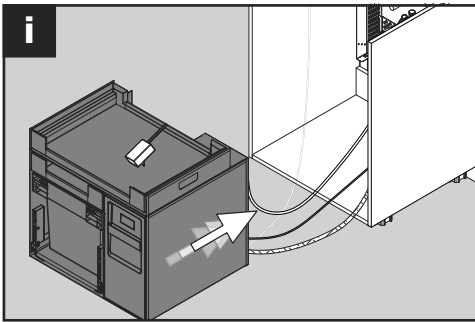
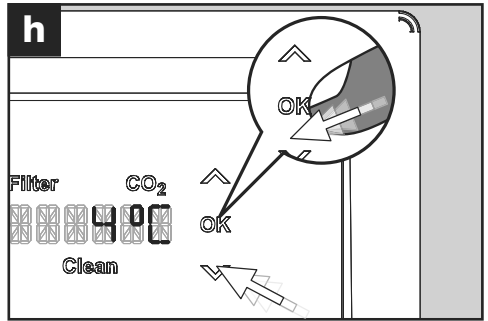
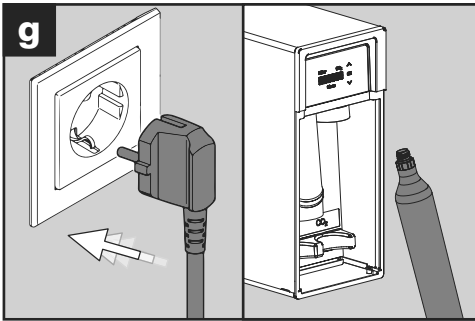
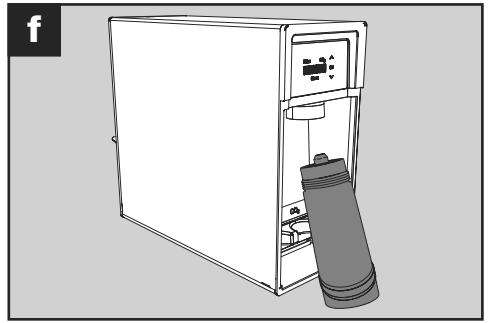
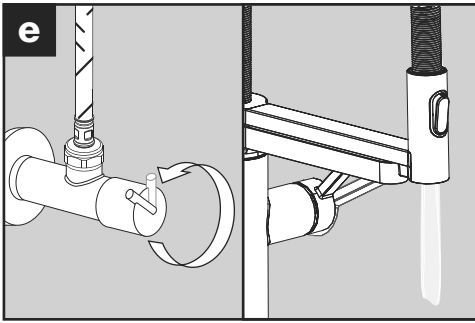




## Kurzübersicht der wesentlichen Montageschritte

- a) Siphon montieren.
- b) Installationsrahmen montieren.
- c) Armatur montieren.
- d) Anschlüsse an der Rückseite der Kühleinheit vorbereiten.
- e) Eckventile öffnen, Armatur spülen, lokale Wasserhärte ermitteln.
- f) Filterkartusche eindrehen.
- g) Stecker der Kühleinheit einstecken, CO<sub>2</sub>-Zylinder einbauen.
- h) Einstellungen vornehmen, Entlüften/Spülen, Dichtheitsprüfung, Funktionsprüfung.
- i) Multi Frame in den Unterschrank einsetzen.
- j) Stromversorgung BLANCO Automove herstellen.
- k) BLANCO Orga Shelf montieren.
- l) Frontplatte montieren.

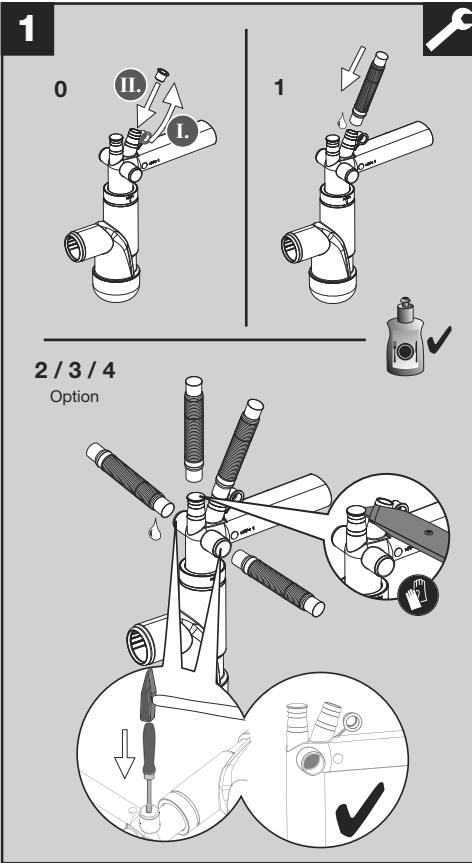






# Montage

Vor der Montage der Kühleinheit sollte immer die Spüle mit Ablaufgarnitur in der Arbeitsplatte montiert sein und die Arbeitsplatte auf dem Unterschrank aufliegen. Damit ist der zur Verfügung stehende Bauraum (Störkanten der Becken) abgegrenzt.



## Siphon montieren

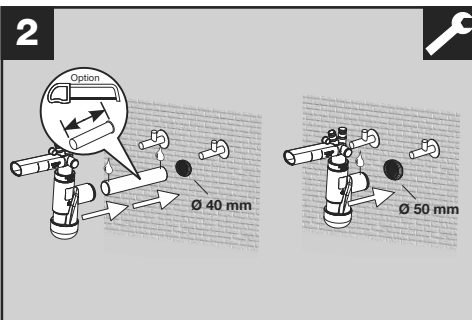
Wie viele Ablaufanschlüsse (z.B. für die Geschirrspülmaschine) werden benötigt?

0: offenen Anschluss mit Deckel verschließen

1: vorhandenen, offenen Anschluss verwenden

2 oder mehr: Weitere Anschlüsse öffnen. Am oberen Anschluss lässt sich der Deckel einfach abschneiden. Die seitlichen Anschlüsse können mit Hammer und Schraubendreher durchgestoßen werden.

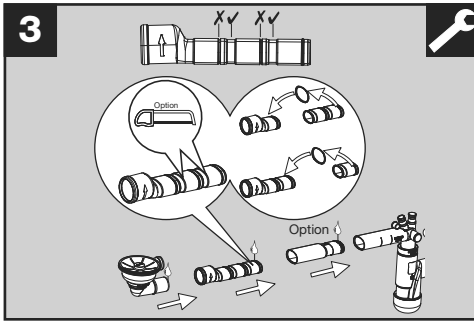
Zum Aufstecken von Ablaufschläuchen Gleitmittel verwenden (z.B. Spülmittel).



## Siphon am Wandschluss einstecken.

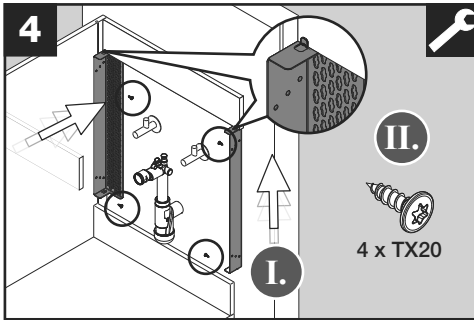
Für einen Ablauf mit Durchmesser 40 mm das Verlängerungsrohr verwenden (bei Bedarf kürzen).

Für einen Ablauf mit Durchmesser 50 mm den Siphon direkt ohne Verlängerungsrohr einstecken.



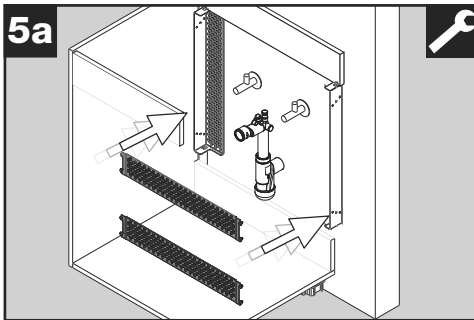
Siphon mit der Ablaufgarnitur verbinden. Hierzu das beiliegende Anschlussstück und falls nötig die Verlängerung nutzen.

Eventuell müssen Teile gekürzt werden - in diesem Fall den O-Ring auf das verbleibende Teil versetzen.

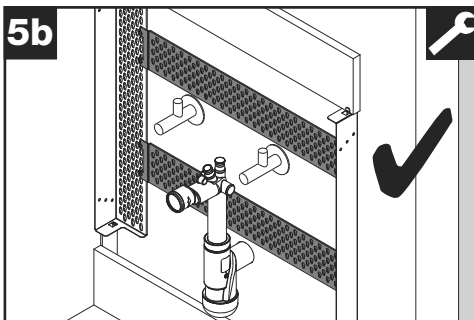


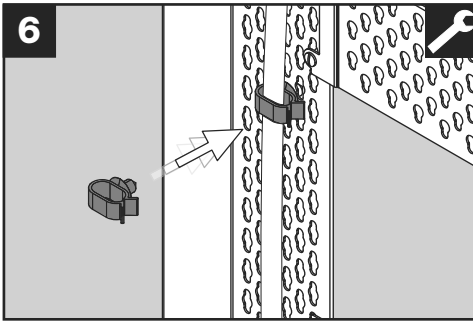
#### Installationsrahmen montieren

Beide Seitenteile im Unterschrank hinten seitlich montieren - hierzu die Rahmen nach oben schieben und beim Anlegen die Nasen an den Installationsrahmen nutzen. Mit 4 Schrauben fixieren.

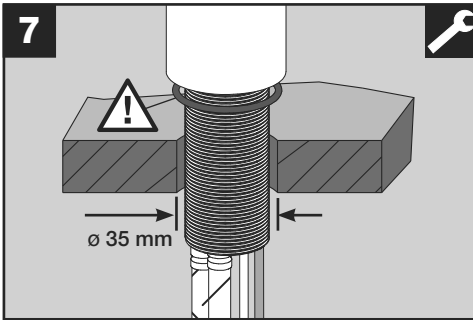


Die beiden Quertraversen in der passenden Höhe in die Langlöcher der Seitenteile einhängen. Dabei Kollisionen mit den Eckventilen und dem Siphon vermeiden.



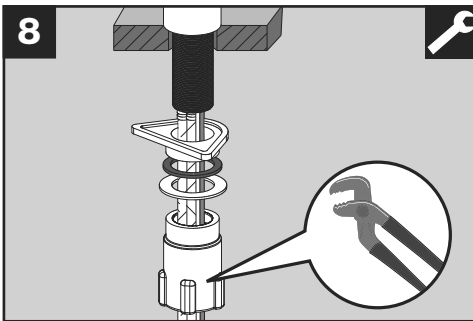


Mit den beiliegenden Clips können im weiteren Montageprozess Kabel und Leitungen an den Rahmenteilen fixiert werden.

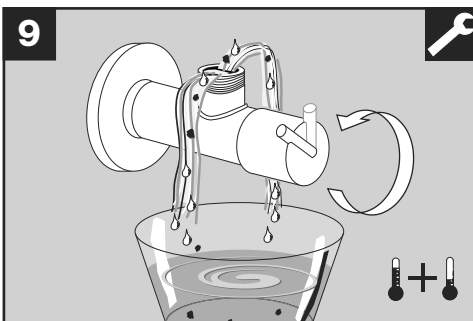


Armatur montieren

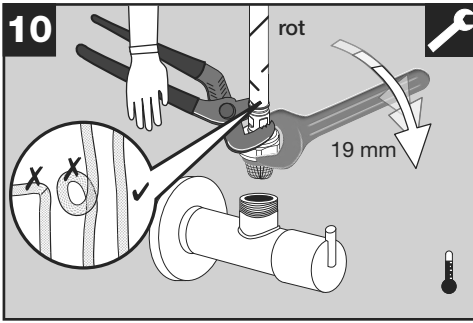
Armatur in Hahnloch einsetzen ( $\varnothing 35 \text{ mm}$ ).



Armatur mit Montageset befestigen.



Beide Eckventile spülen.

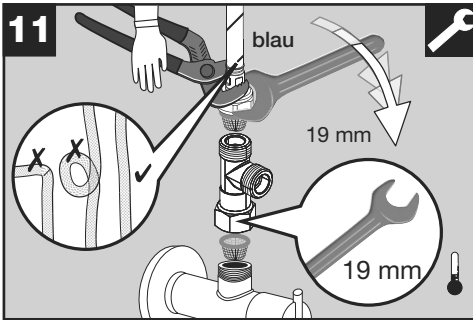


**Hygienehinweis:**

Wasserführende Teile nicht verschmutzen!

Den roten Flexschlauch der Armatur auf das Warmwasser-Eckventil (links) montieren. Stellen Sie sicher, dass eine Siebdichtung im Schlauchanschluss eingesetzt ist.

Den Flexschlauch beim Anziehen gegen Verdrehen sichern.

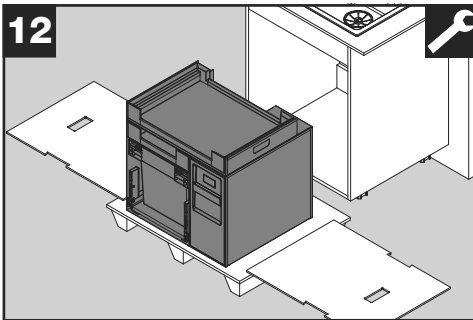


**Hygienehinweis:**

Wasserführende Teile nicht verschmutzen!

Das T-Stück auf das Kaltwasser-Eckventil (rechts) montieren. Siebdichtung nicht vergessen! Auf das obere Ende des T-Stücks wird der blaue Flexschlauch der Armatur montiert, Stellen Sie sicher, dass eine Siebdichtung im Schlauchanschluss eingesetzt ist.

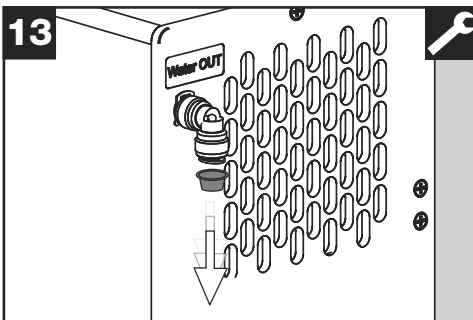
Den Flexschlauch beim Anziehen gegen Verdrehen sichern.



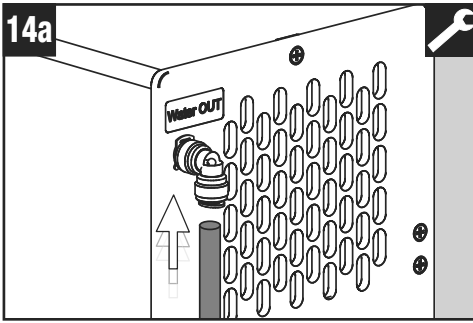
**Anschlüsse auf der Rückseite der Kühleinheit vorbereiten**

Multi Frame vor dem Unterschrank platzieren, damit die nötigen Anschlüsse an das Strom- und Wassernetz hergestellt werden können.

Tipp: Da der Multi Frame später in den Schrank geschoben wird, ist eine erhöhte Platzierung hilfreich - z.B. auf einem Möbelroller oder auf der Kartonpalette der Verpackung.

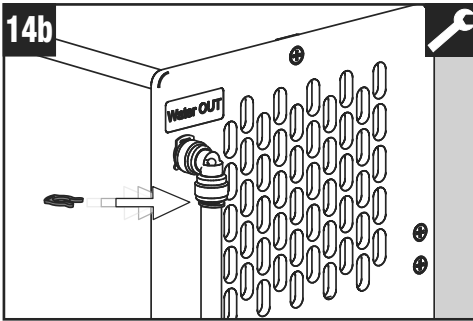


Ein Ende des blauen Verbindungsschlauchs wird auf der Rückseite des Kühlgeräts angeschlossen. Dort muss zuerst die gelbe Hygienekappe entfernt werden.

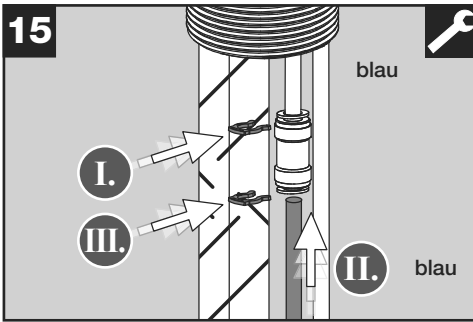


**Hygienehinweis:**  
Wasserführende Teile nicht verschmutzen!

Blauen Verbindungsschlauch komplett bis zum Anschlag eindrücken...



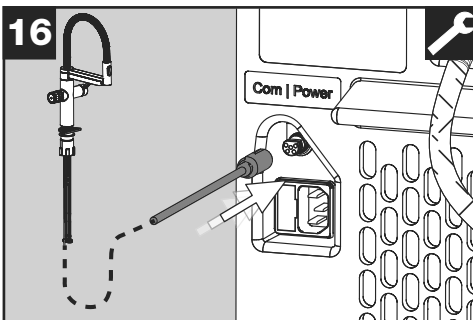
... und mit dem roten Sicherungsclip sichern.



An der Armatur befindet sich unten ein blauer Schlauch mit Verbindungskupplung. Am oberen Ende der Kupplung einen Sicherungsclip eindrücken.

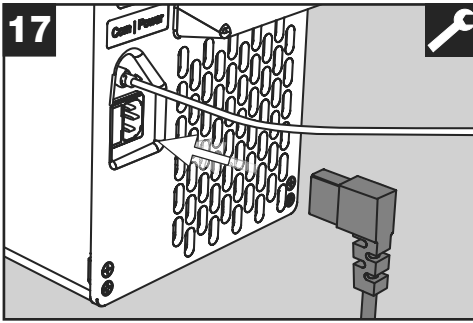
**Hygienehinweis:**  
Wasserführende Teile nicht verschmutzen!

Dann unten in die Kupplung den blauen Verbindungsschlauch komplett bis zum Anschlag eindrücken und ebenfalls mit einem Sicherungsclip sichern.



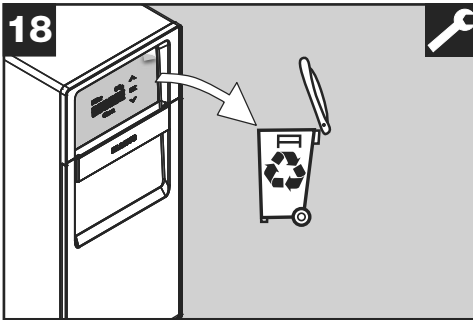
Das Signalkabel der Armatur mit der Kühleinheit verbinden.



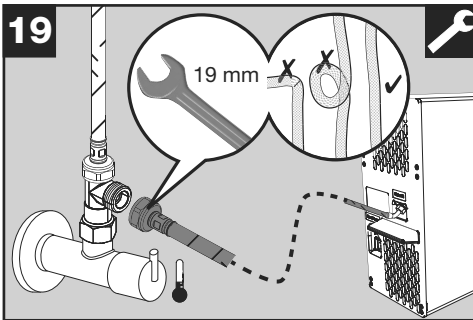


**17** Kaltgerätestecker an der Kühleinheit einstecken.

Das andere Ende des Stromkabels noch nicht in die Steckdose einstecken!

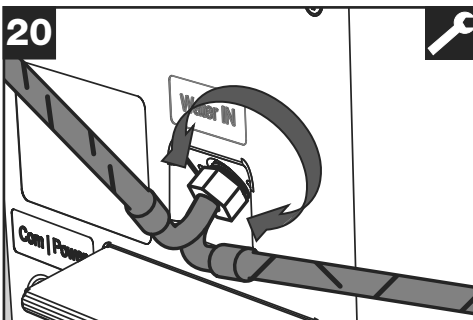


**18** Schutzfolie vorsichtig und langsam vom Display entfernen und recyceln. Durch statische Aufladung können auf dem Display Anzeigefehler auftreten. Diese verschwinden nach einiger Zeit wieder von selbst.

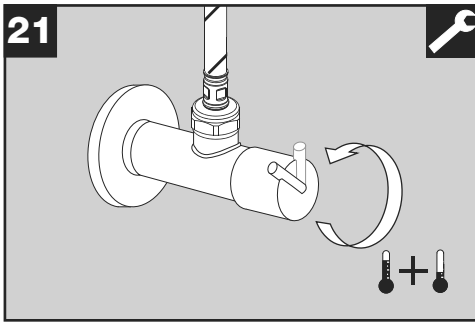


**19** **Hygienehinweis:**  
Wasserführende Teile nicht verschmutzen!

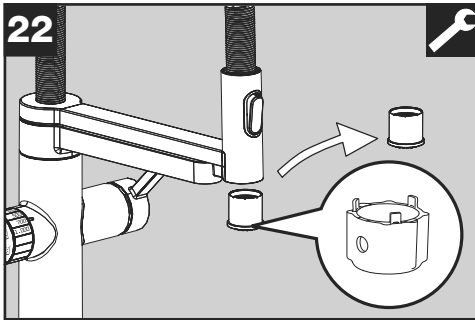
Den Anschluss-Schlauch der Kühleinheit am seitlichen Abgang des T-Stücks montieren. Den Flexschlauch beim Anziehen gegen Verdrehen sichern.



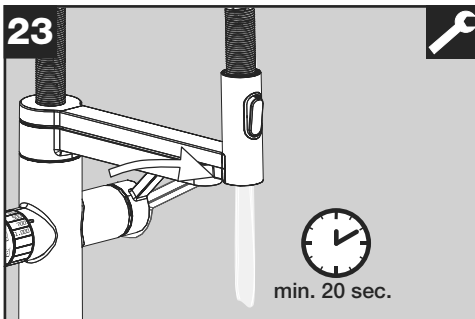
**20** Sollte es aufgrund der Einbausituation vorteilhaft sein, den Schlauchanschluss zu drehen, so können sie die Mutter an der Kühleinheit leicht lösen, den Anschluss auf die gewünschte Ausrichtung drehen und anschließend die Mutter wieder vorsichtig und dicht anziehen.



Beide Eckventile vollständig öffnen.

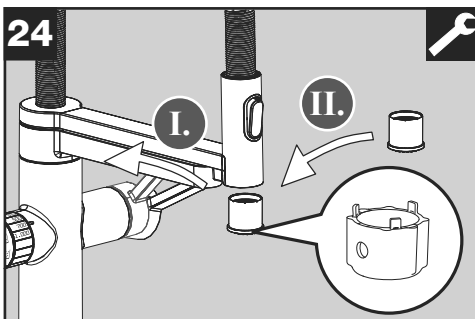


Am Brausekopf den Strahlreglereinsatz ausbauen (Schlüssel liegt der Armatur bei).

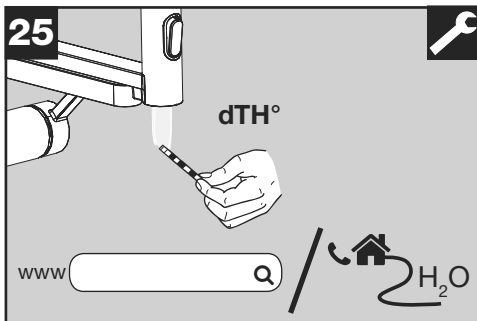


**Achtung:** Für den folgenden Schritt müssen Ablaufgarnitur und Siphon der Spüle komplett montiert sein!

Armatur und Leitungen gut durchspülen (warmes und kaltes Wasser; mindestens 20 Sekunden).



Hebel schließen und Strahlreglereinsatz wieder montieren.



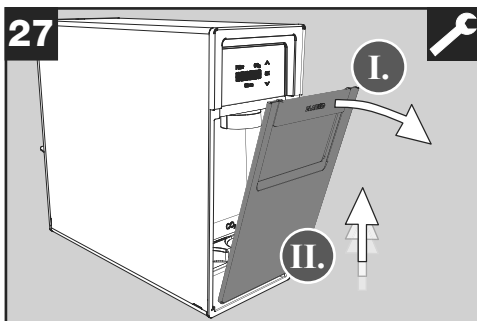
Lokale Wasserhärte °dTH (Gesamthärte °dH) ermitteln.

Beachten Sie, dass sich durch Verwendung einer zentralen Wasserenthärtung ihr Wert im Haushalt verändert und nicht mehr dem Wert ihres Wasserwerkes entspricht.

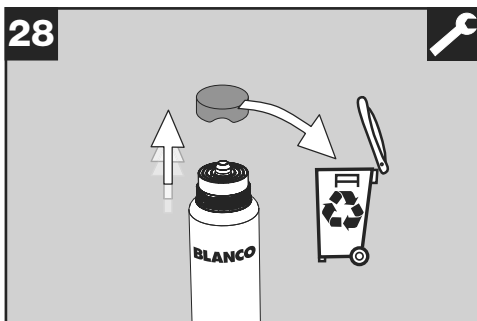


**Filterkapazität:**

Kapazität der Filterkartusche entsprechend der lokalen Wasserhärte aus den Unterlagen ermitteln.



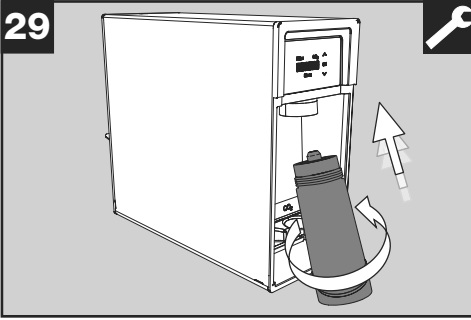
Klappe an der Kühleinheit vorne abnehmen.



**Hygienehinweis:**

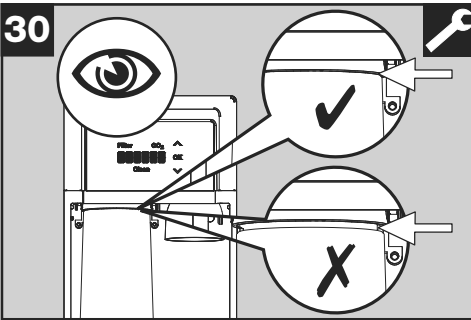
Wasserführende Teile nicht verschmutzen!

Deckel der Filterkartusche abnehmen und recyceln.

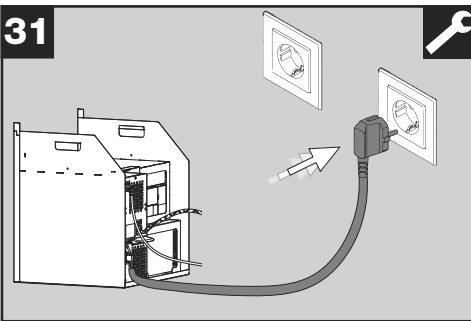


Filterkartusche eindrehen (ca. zwei Umdrehungen).

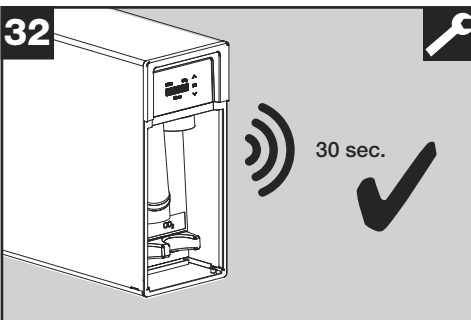
Hinweis: Der Filter, der dem Gerät beiliegt, ist ein Universalfilter mit Entkalkung. Diesen oder weitere Filter können bequem im Webshop unter [www.blanco.com/soda](http://www.blanco.com/soda) bezogen werden.



Kontrollieren, ob die Filterkartusche komplett eingedreht ist. An der Aufnahme darf kein Spalt vorhanden sein!

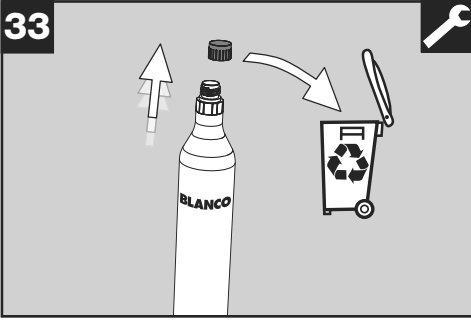


Stromkabel der Kühleinheit an einer Steckdose mit Schutzkontakt anschließen.

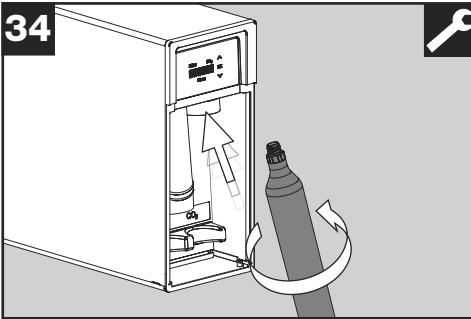


Die Kühleinheit beginnt zu arbeiten und gibt ca. 30 Sekunden lang Geräusche ab. Dies ist völlig normal.

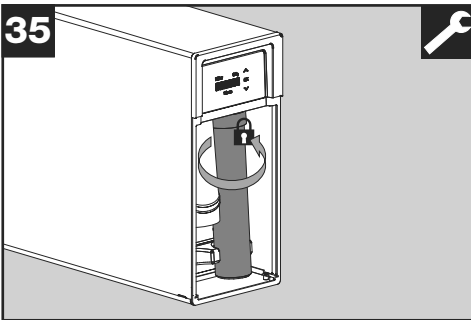
Warten sie die Zeit ab, bis das Geräusch verstummt.



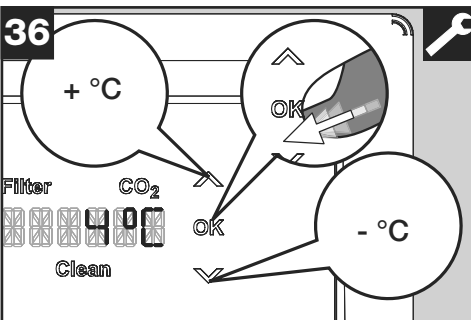
33 Schutzkappe vom CO<sub>2</sub>-Zylinder abdrehen und recyceln.



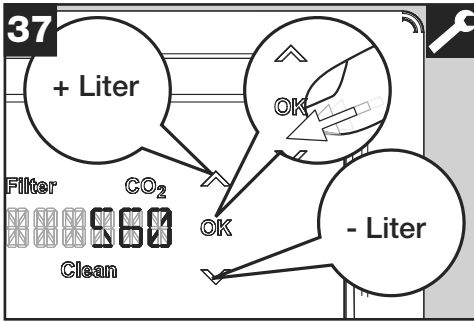
34 Zylinder in die Kühleinheit fest einschrauben.  
Beim Einschrauben kann es zu einem leichten Zischen und zur Entweichung von geringen Mengen CO<sub>2</sub> kommen, was völlig normal ist.



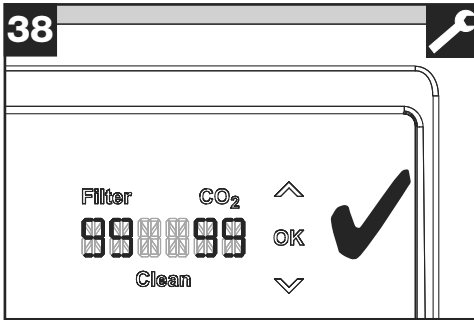
35 Nochmals kräftig bis zum Anschlag etwa eine viertel Umdrehung nachdrehen!



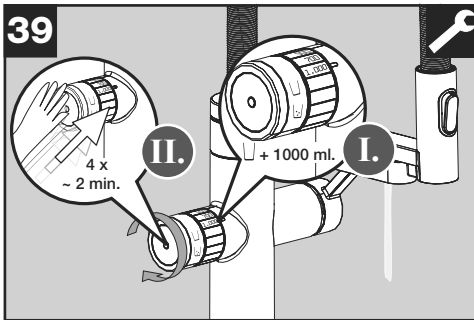
36 An der Vorderseite der Kühleinheit am Display die gewünschte Temperatur einstellen und mit OK bestätigen.



Kapazität der Filterkartusche einstellen und mit OK bestätigen.

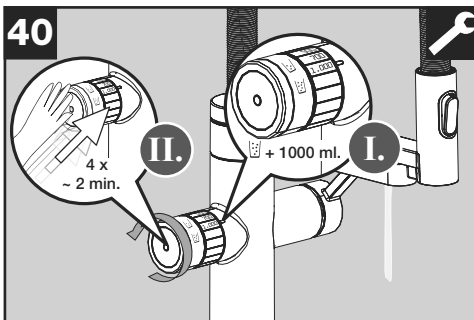


Im Display wird die Kapazität des Filters (99%) und des CO<sub>2</sub>-Zylinders (99%) angezeigt.

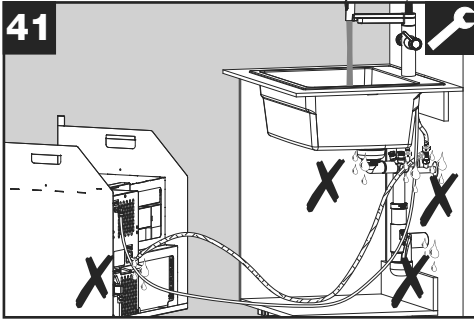


**Filterwasser spülen:**  
Hierzu den Drehregler auf „Stilles Wasser“ (U) und die Menge auf 1000 ml einstellen und 4 Mal nacheinander zapfen.

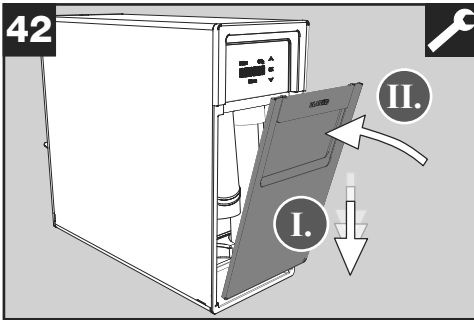
Das Zapfen von Filterwasser wird gestartet, indem man den Drehregler an der seitlichen Fläche links mit der Hand kurz berührt.



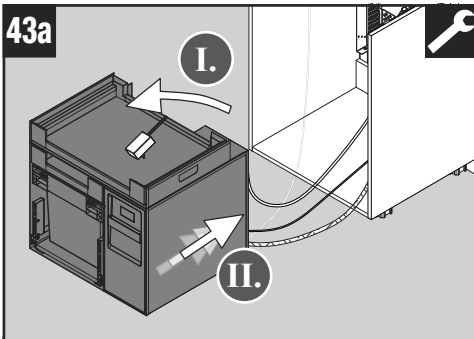
Anschließend Drehregler auf „sprudelnd“ (U) drehen und ebenfalls 4 Mal nacheinander 1000 ml zapfen.



Überprüfen Sie nochmals die Dichtheit aller wasser- und abwasserführenden Verbindungen.

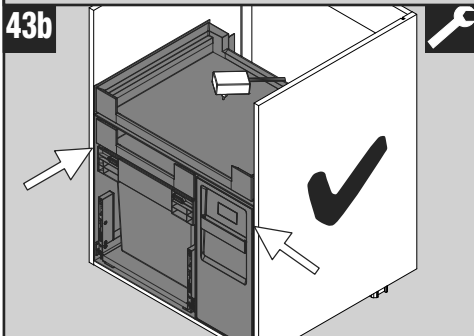


Klappe der Kühleinheit wieder anbringen.

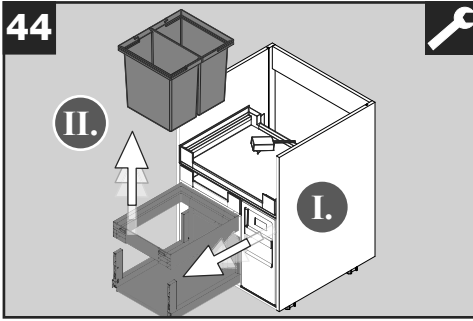


#### Multi Frame montieren

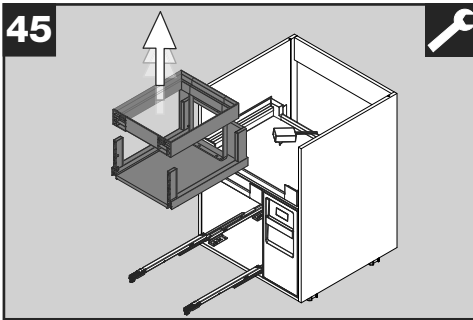
Zuerst das Stromkabel des BLANCO Automove oben auf den Multi Frame legen.



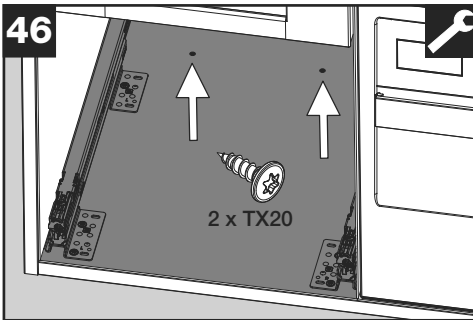
Dann vorsichtig den Multi Frame vollständig bis an die Vorderkante des Unterschranks einschieben. Dabei sorgfältig darauf achten, dass keine Kabel und Leitungen gequetscht oder beschädigt werden.



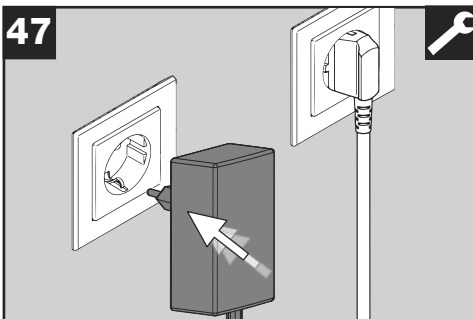
Das Abfallsystem BLANCO SELECT II Combi ganz nach vorne herausziehen und den/die Eimer entnehmen.



Rahmen „mit einem kräftigen Ruck“ nach oben abnehmen.

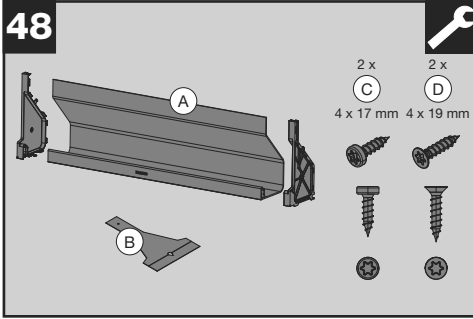


Den Multi Frame mit zwei Schrauben am Boden des Unterschranks anschrauben.



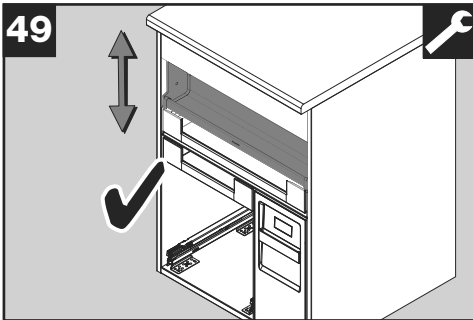
Stecker des BLANCO Automove einstecken.





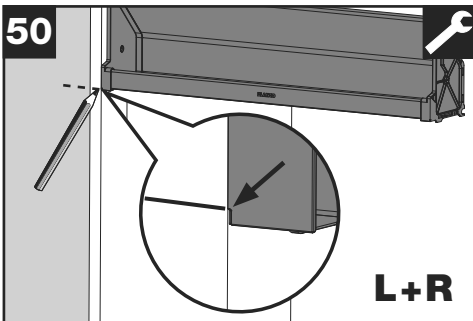
### BLANCO Orga Shelf montieren

Bitte befolgen Sie die folgenden Schritte. Alternativ können Sie auch die separate Anleitung für die Montage des BLANCO Orga Shelf verwenden. Die Montageschritte sind identisch.



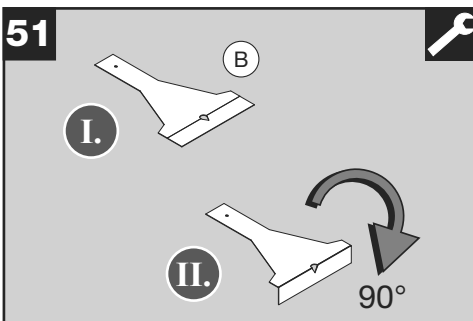
Orga Shelf A in den Schrank einsetzen und die gewünschte Montageposition festlegen.

Falls Sie keine XL-Version haben (keine Schublade über die gesamte Schrankbreite), können Sie das BLANCO Orga Shelf einfach auf den Multi Frame aufsetzen und in den Langlöchern verschrauben. Die Abbildungen 58-61 und 63 können Sie in diesem Fall überspringen.



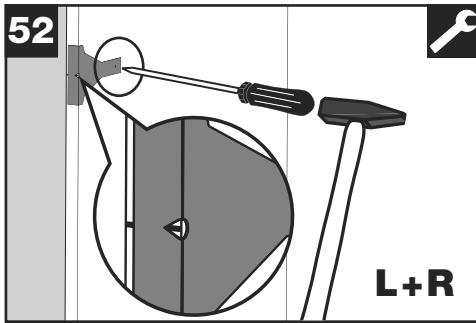
#### Nur für die XL-Variante:

Halten Sie das BLANCO Orga Shelf auf die gewünschte Höhe und markieren Sie am Unterschrank die Höhe der Kerbe am unteren Rand (links und rechts).



#### Nur für die XL-Variante:

Knicken Sie die Papierschablone B um 90°.

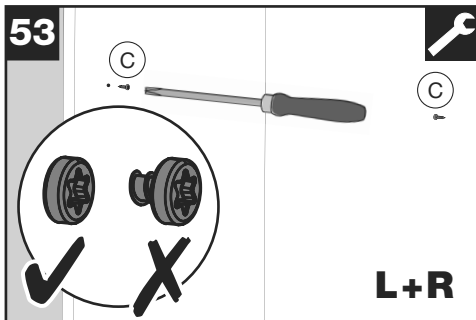


**Nur für die XL-Variante:**

Legen Sie die Papierschablone B an die Seitenwand des Unterschranks und richten Sie sie an der Markierung aus.

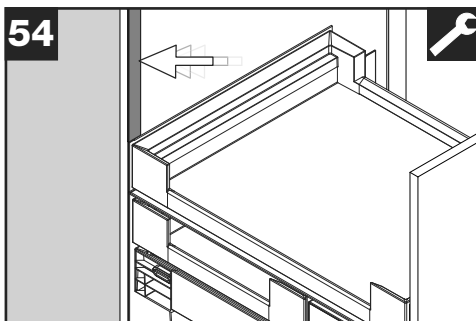
Die Schablone gibt die Positionen der Schrauben C vor.

Setzen Sie die Löcher mit einem Hammer und einem Körner (links und rechts).



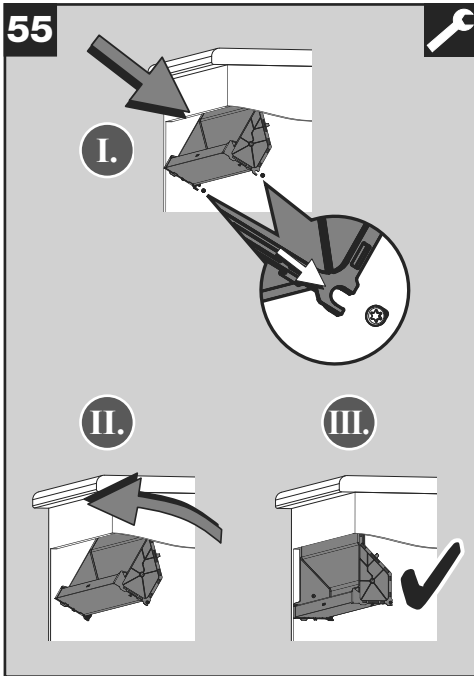
**Nur für die XL-Variante:**

Schrauben Sie die Zylinderkopfschrauben C vollständig in die Seitenwand.

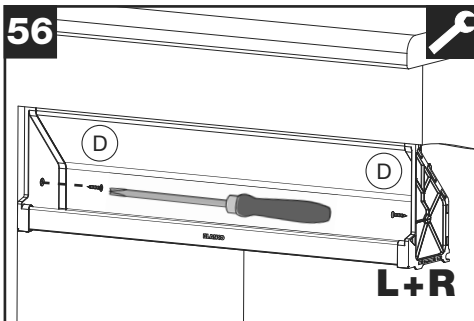


Im Lieferumfang befinden sich zwei dunkle Abdeck-Streifen. Diese sorgen für ein einheitlich dunkles, sauberes Erscheinungsbild.

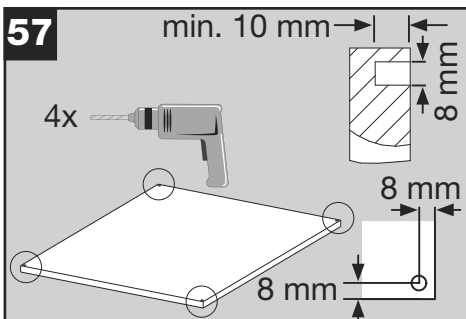
Bitte kürzen Sie falls nötig die Streifen auf die benötigte Länge, entfernen Sie die Schutzfolie und kleben Sie diese rechts und links oberhalb vom Rahmen an die Seitenwand.



**Nur für die XL-Variante:**  
 Setzen Sie das BLANCO Orga Shelf mit den hinteren Aufnahmen in die Zylinderkopfschrauben C ein und schwenken Sie das BLANCO Orga Shelf nach vorne.



Das BLANCO Orga Shelf mit den Senkkopfschrauben D im Unterschrank fixieren.

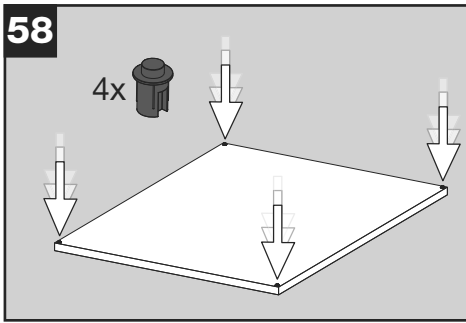


#### Einbau der Distanzpuffer

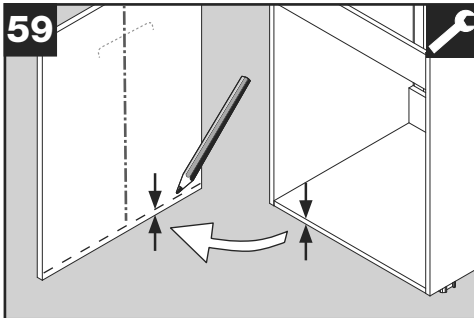
Auf der Innenseite der Frontplatte in alle vier Ecken ein mind. 10 mm tiefes Loch bohren.  
 Vorsicht: Nicht durch die gesamte Platte bohren!

Durchmesser des Bohrers: 8 mm.

Der Mittelpunkt des Bohrlochs muss von den Rändern jeweils 8 mm Abstand haben.



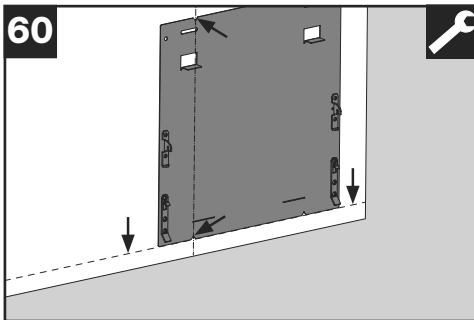
Distanzpuffer wie abgebildet in die Löcher einschieben.



### Frontplatte montieren

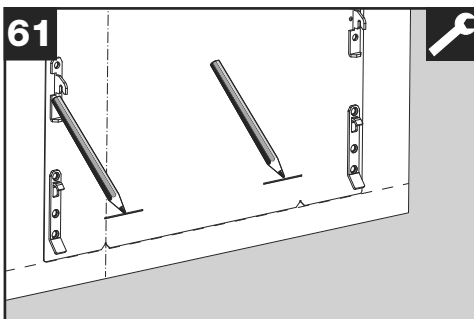
Höhe der Bodenplatte des Unterschranks auf die Innenseite der Front übertragen (in der Regel 16 oder 19 mm).

Markieren Sie auf der Innenseite der Front außerdem eine vertikale Mittellinie.

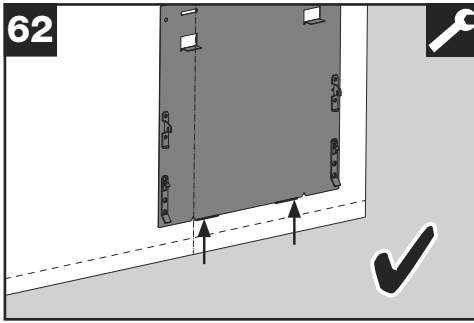


Montageplatte auf die Innenseite der Front positionieren:

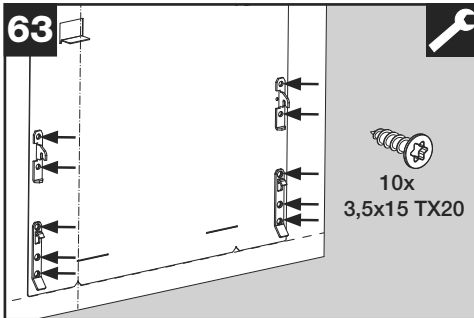
- Die Unterkante der Montageplatte auf die horizontale Linie aus Abb. 65.
- Kerben an der Montageplatte auf die Mittellinie.



Dann in den unteren Schlitzen der Montageplatte Markierungen einfügen.

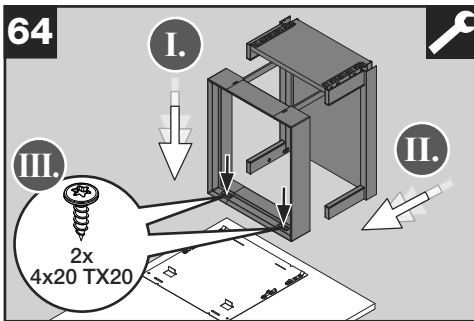


Montageplatte nach oben verschieben, bis die Unterkante auf den Markierungen aus Abb. 61 liegt.



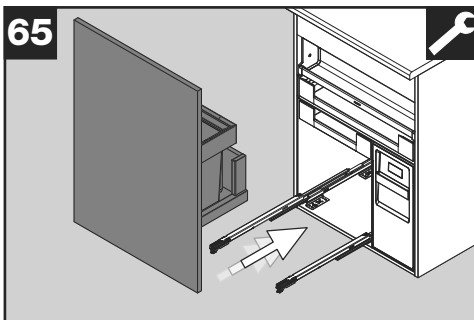
Platte auf der Innenseite der Front anschrauben.

Für unteren Löcher zehn Schrauben 3,5x15 TX20 verwenden.



Rahmen auf die an der Front angeschraubte Montageplatte setzen und einrasten.

Anschließend mit zwei Schrauben 4x20 TX20 fixieren.

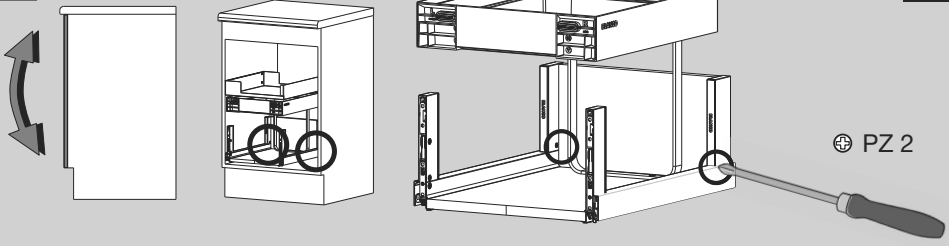


Front mit montiertem Rahmen auf die ausgezogenen Schienen aufsetzen und in den Unterschränk einschieben. Dabei sollten die Schienen im Rahmen einrasten.

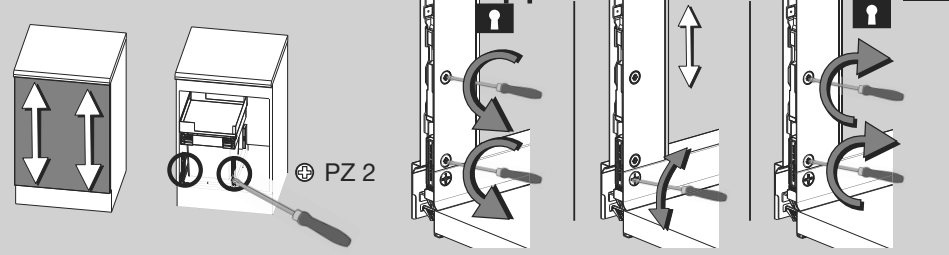
Funktion des automatischen Türöffners BLANCO SELECT AutoMove testen. Hierzu z.B. mit dem Knie kurz sanft gegen die geschlossene Fronttür tippen. Der Türöffner schiebt das Abfallsystem ein kleines Stück heraus.

# Einstell-Möglichkeiten zur Korrektur der Unterschrank-Front

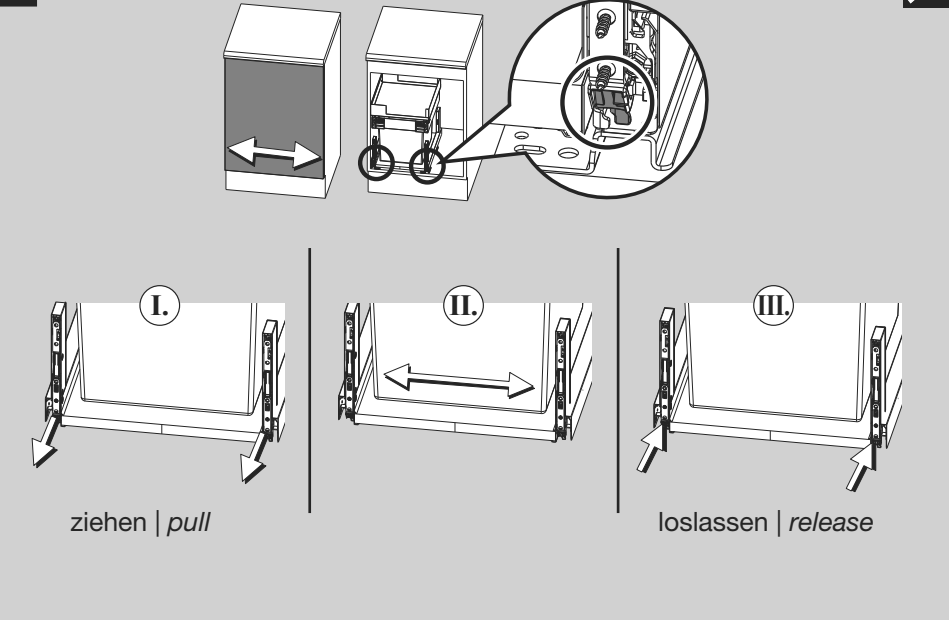
66

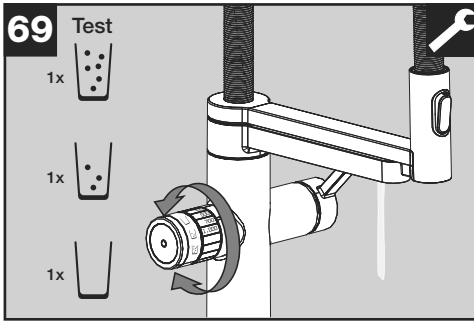


67



68





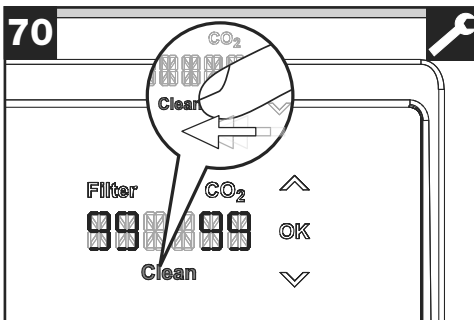
### Funktion testen:

Verschiedene Mengen sprudelnd (☼☼☼), Medium (☼☼) und Stilles Wasser (☐) zapfen.

Sollte das System nicht ordnungsgemäß funktionieren, schauen sie zur Fehlerbehebung in der Bedienungsanleitung nach.

Sollten die abgegebenen Mengen nicht mit den an der Armatur ausgewählten Mengen übereinstimmen, können sie diese neu kalibrieren. Sehen sie dazu in Ihrer Bedienungsanleitung unter ‚Kalibrierung‘ nach.

Eine anfängliche Trübung des Stillwassers ist technisch bedingt und lässt mit der Zeit nach. Das Wasser kann aber bedenkenlos konsumiert werden. Alternativ können sie nach der Installation Stillwasser zapfen bis die Trübung verschwindet (max. 15 Liter).



Das Reinigungsprogramm ist vor der ersten Nutzung durchzuführen. Der Ablauf ist in der Bedienungsanleitung beschrieben.

Dafür wird der

- EasyCare Adapter und der
- EasyCare Tab

benötigt, die im Lieferumfang des Systems enthalten sind.



### Bitte an den Besitzer des Geräts übergeben:

- Bedienungsanleitung
- EasyCare Adapter
- kleiner Strahlreglerschlüssel Filterwasser
- großer Strahlreglerschlüssel Brausekopf

Erklären Sie dem Benutzer die Funktion der Kühleinheit und der Armatur. Machen Sie ihn mit dem Gebrauch vertraut und gehen Sie mit ihm die Bedienungsanleitung durch.

