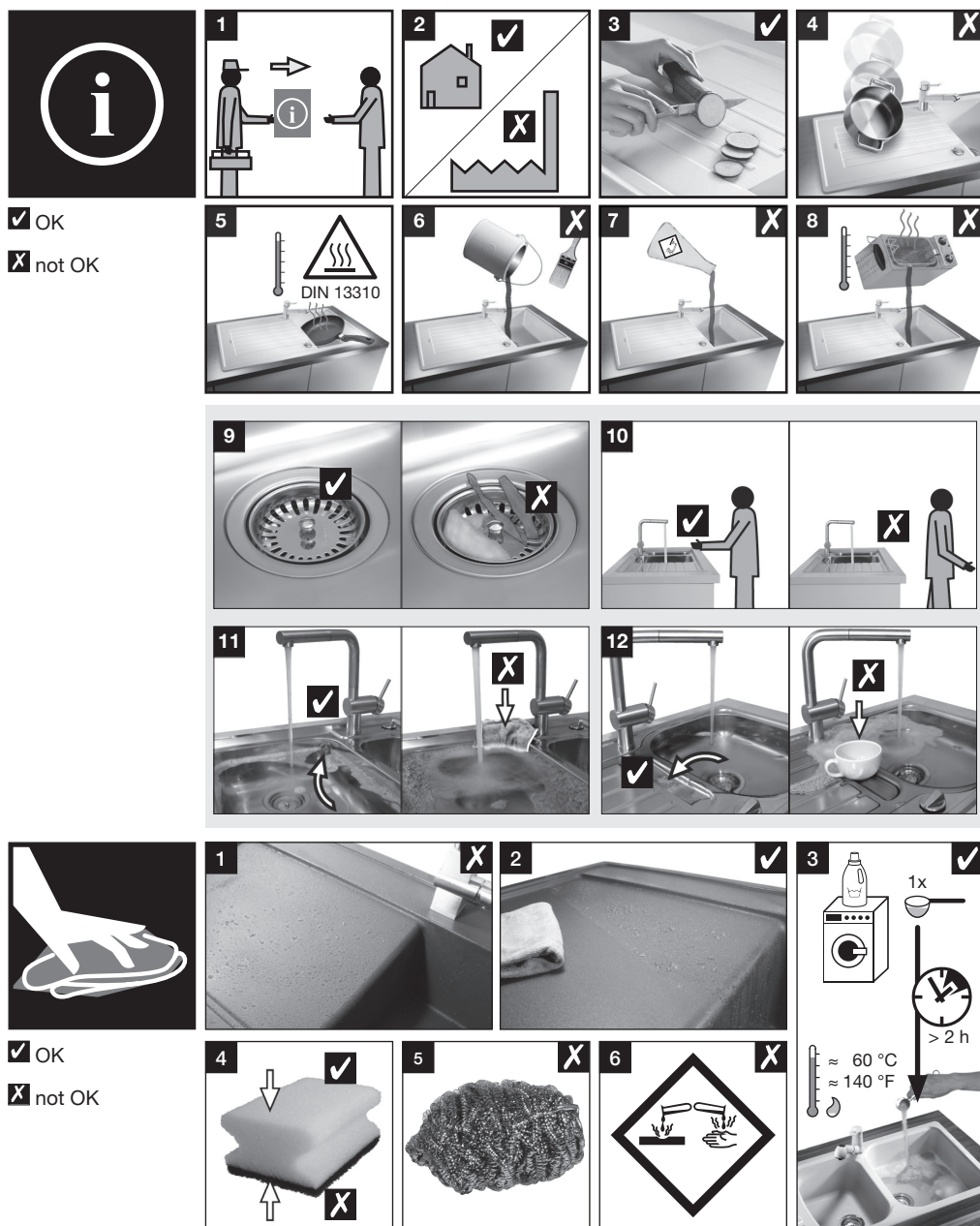


# BLANCO



✓ OK  
 ✗ not OK

✓ OK  
 ✗ not OK

## BLANCO ROTAN / ENILIS SILGRANIT®



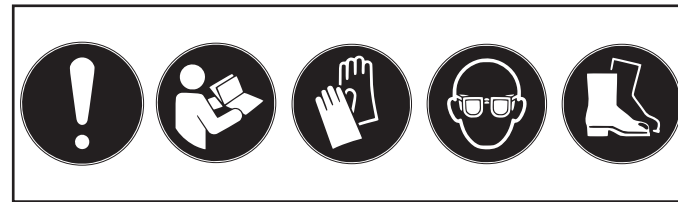
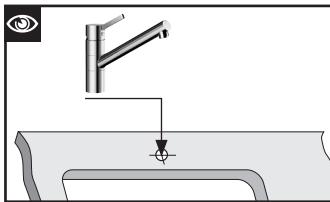
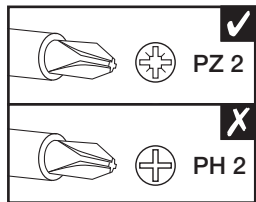
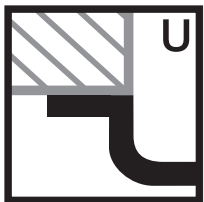
BLANCO GmbH + Co KG  
 Service  
 Tel.: +49 7045 44-81 419  
 service@blanco.com  
 www.blanco.com

# BLANCO

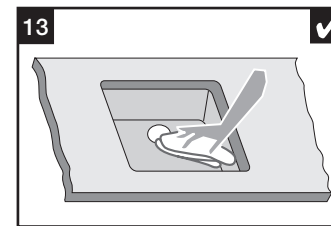
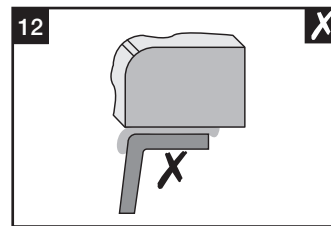
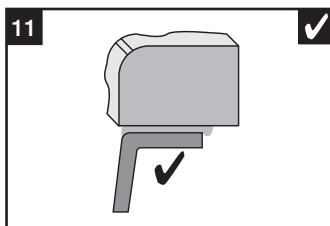
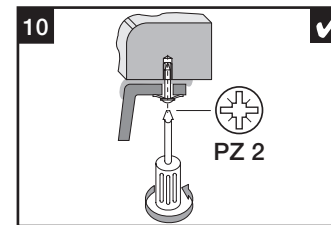
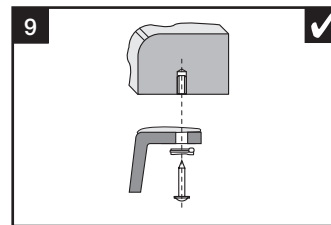
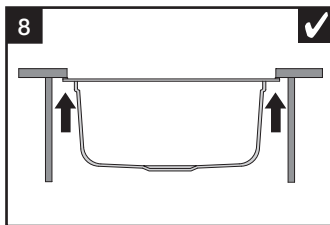
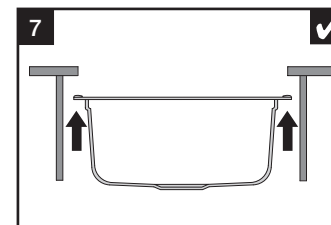
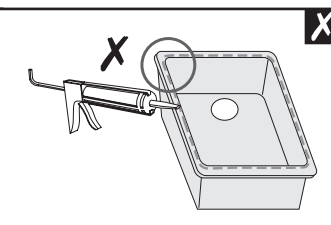
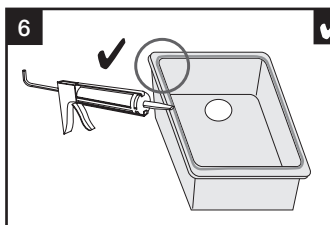
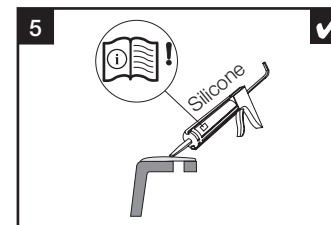
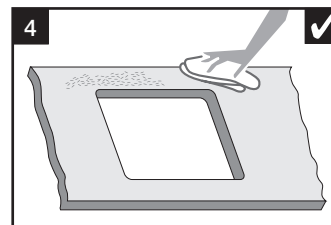
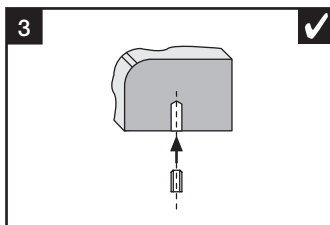
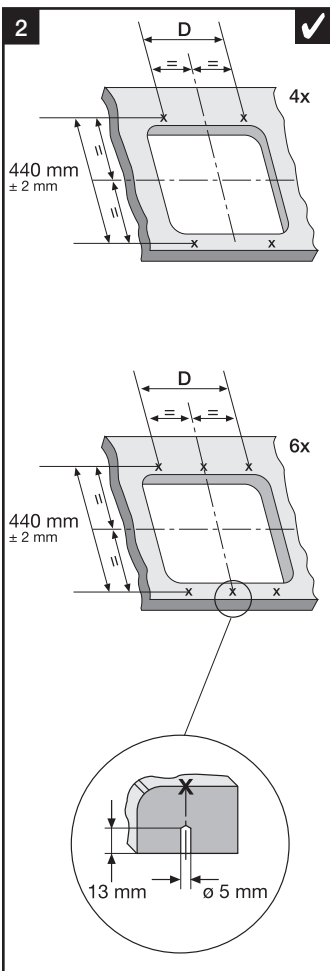
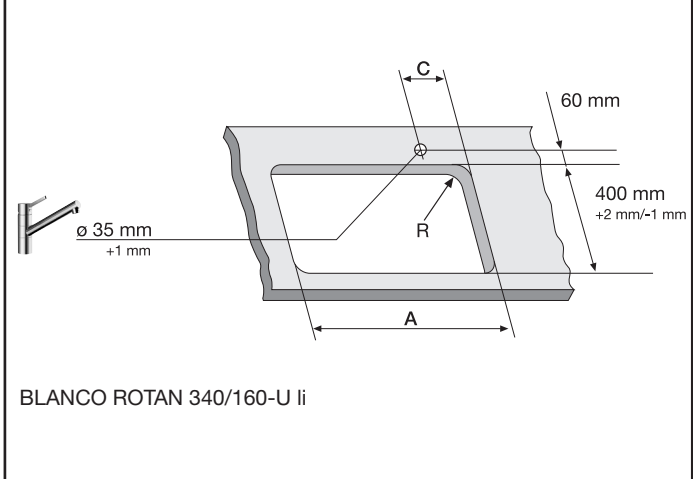
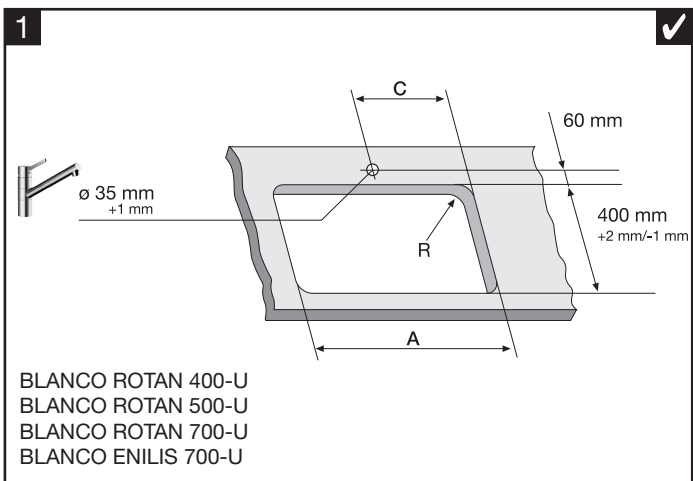


235 372 05/2024





✓ OK  
✗ not OK



	+2mm / -1mm		+2mm / -2mm	Ø	
	A	C	D	5 mm	R
BLANCO ROTAN 400-U	400 mm	200 mm	255 mm	4x	10 mm
BLANCO ROTAN 500-U	500 mm	250 mm	355 mm	4x	10 mm
BLANCO ROTAN 700-U	700 mm	350 mm	555 mm	4x	10 mm
BLANCO ROTAN 340/160-U li	525 mm	173 mm	515 mm	6x	10 mm
BLANCO ENILIS 700-U	700 mm	350 mm	555 mm	4x	10 mm