

Einbau-Backofen, 60 x 60 cm, Schwarz CF4M61063



1 x Kombirost, 1 x Universalpfanne

CZ11CB10E0	Backblech, emailliert
CZ11CH15E0	Vario Backblech
CZ11CR10X0	Kombirost
CZ11CU10E0	Universalpfanne, emailliert
CZ11GU20X0	Glaspfanne
CZ11TI15X0	Vario Clip Auszüge
CZ1352X0	Pizzaform, emailliert
CZ1608BX0	Teleskopüberauszug, ebenenunabhängig
CZ1913X0	Backstein

Der Constructa Eco-Line Einbauherd im schwarzen Glasdesign mit 7 Heizarten, Soft-Close-Tür und hydrolytischer Reinigung in der sehr sparsamen Energieeffizienzklasse A+ ist made in Europe.

Bauform: Integrierbar
 Integriertes Reinigungssystem: Hydrolytisch
 Min. Nischenmaße für Installation (H x B x T): . 585-595 x 560-568 x 550 mm
 Abmessungen des Gerätes: 595x594x548 mm
 Abmessungen des verpackten Gerätes: 665 x 660 x 680 mm
 Material der Blende: Glas
 Material der Tür: Glas
 Nettogewicht: 32.1 kg
 Nettovolumen - Backrohr 1: 71 l
 Backofenregelung: mechanisch
 Anzahl eingebauter Leuchten: 1
 Länge Anschlusskabel: 120.0 cm
 EAN-Nummer: 4242004281535
 Anzahl der Innenräume (2010/30/EC): 1
 Energieeffizienzklasse: A+
 Energieverbrauch pro Ober-/Unterhitze Zyklus (2010/30/EC): 0.94 kWh/Zyklus
 Energieverbrauch pro Heißluft-Zyklus (2010/30/EC): 0.69 kWh/Zyklus
 Energieeffizienzindex (2010/30/EC): 81.2 %
 Anschlusswert: 3400 W
 Absicherung: 16 A
 Spannung: 220-240 V
 Frequenz: 50; 60 Hz
 Steckerart: Schuko-/Gardym.Erdung
 Integriertes Zubehör: 1 x Kombirost, 1 x Universalpfanne



Einbau-Backofen, 60 x 60 cm, Schwarz CF4M61063

Der Constructa Eco-Line Einbauherd im schwarzen Glasdesign mit 7 Heizarten, Soft-Close-Tür und hydrolytischer Reinigung in der sehr sparsamen Energieeffizienzklasse A+ ist made in Europe.

- Nischenmaße (HxBxT): 595 mm x 560 mm x 550 mm
- „Maße und Einbauhinweise zu diesem Gerät gemäß technischer Zeichnung beachten“

Backofentyp und Heizart

- Backofen mit 7_ Beheizungsarten:
- 3D-Heißluft, Ober-/Unterhitze, Umluftgrill, Großflächengrill, Pizzastufe, separat schaltbare Unterhitze, Heißluft Sanft
- Temperaturregelung von 50 °C - 275 °C
- Garraumvolumen: 71 l

Zubehörträger / Auszugssystem:

- Einschubebenen: 5
- Backofinnenraum mit Einhängegittern. Teleskopauszug nachrüstbar

Design

- Bedienblende im schwarzen Glasdesign
- Drehwähler, rund, voll versenkbar
- Garraum: Email anthrazit

Reinigung

- Hydro Clean (Hydrolytische Reinigungshilfe): Leichte Verschmutzungen entfernen mit Wasserdampf und Spülmittel.
- Vollglas-medium

Komfort

- LED-Display mit Uhr
- Elektronik-Uhr
- Optische Aufheizkontrolle
- Autostart
- Geschwungener Metallgriff
- Schnellaufheizung: Schnell zur Zieltemperatur ohne höheren Energieverbrauch
- Halogen-Innenbeleuchtung
- Kühlgebläse

Zubehör

- 1 x Kombirost, 1 x Universalpfanne

Umwelt und Sicherheit

- Sehr geringe Fenstertemperatur
- 3-fache Türverglasung
- Individuell einstellbare Kindersicherung

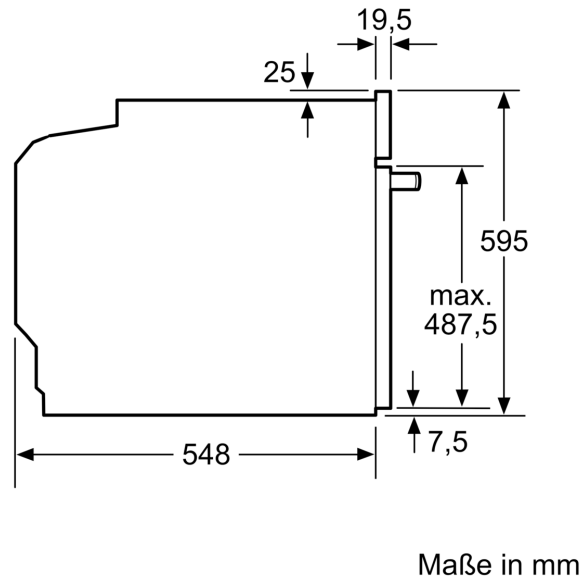
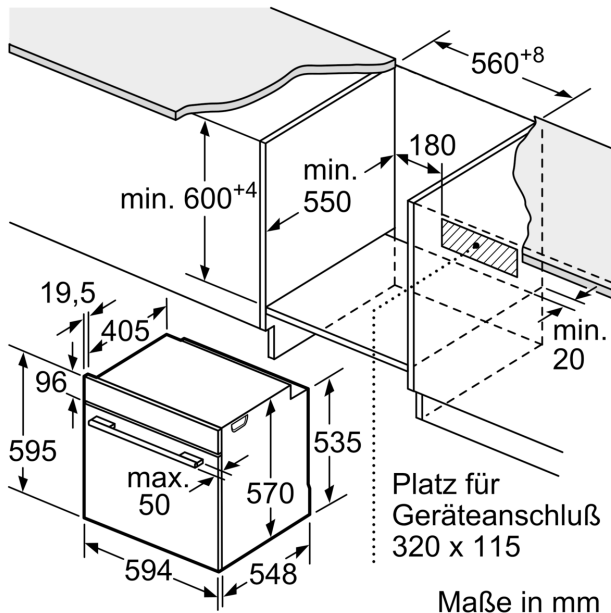
Technische Info

- Länge des Anschlusskabels: 120 cm
- Nennspannung: 220 - 240 V
- Gesamtanschlusswert Elektro: 3.4 kW
- Energieeffizienzklasse (gem. EU Nr. 65/2014): A+(auf einer Energieeffizienzklassen-Skala von A+++ bis D)
- Energieverbrauch pro Zyklus im konventionellen Modus: 0.94 kWh
- Energieverbrauch pro Zyklus im Umluft-Modus: 0.69 kWh
- Zahl der Garräume: 1 Wärmequelle: elektrisch Innenraumvolumen: 71 l

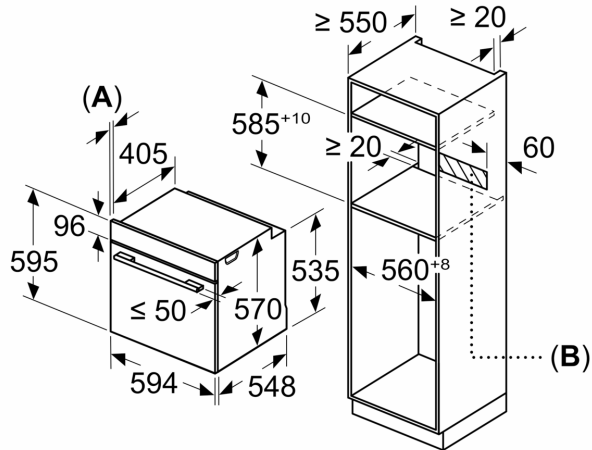
Maße

- Gerätemaße (HxBxT): 595 x 594 x 548mm

Einbau-Backofen, 60 x 60 cm, Schwarz CF4M61063



Maße in mm



A: 19,5 mm

B: Platz für Geräteanschluß 320 x 115 mm

Einbau mit einem Kochfeld.

