

Einbau-Mikrowelle, Schwarz CC1P91256



HEZG9AS00S Adapter

Die Constructa Mikrowelle mit Einbaurahmen für den 50 cm breiten Oberschrank, Elektronikuhr und 5 Leistungsstufen bis 800 W.

Art des Mikrowellengerätes: Nur Mikrowelle
Steuerung: elektronisch
Abmessungen des Gerätes: 382x495x335 mm
Abmessungen des Garraumes: 180 x 280 x 300 mm
Länge Anschlusskabel: 130.0 cm
Nettogewicht: 13.0 kg
Bruttogewicht: 16.6 kg
EAN-Nummer: 4242004282709
Max. Mikrowellenleistung: 800 W
Anschlusswert: 1270 W
Absicherung: 10 A
Spannung: 220-230 V
Frequenz: 50 Hz
Steckerart: Schuko-/Gardy.m.Erdung



Einbau-Mikrowelle, Schwarz CC1P91256

Die Constructa Mikrowelle mit Einbaurahmen für den 50 cm breiten Oberschrank, Elektronikuhr und 5 Leistungsstufen bis 800 W.

Mikrowelle und Heizart

- Max. Leistung: 800 W; 5 Mikrowellen-Leistungsstufen: 90 W, 180 W, 360 W, 600 W, 800 W
- Garraumvolumen: 20 l

Design

- Garraum lackiert grau

Reinigung

- Hydro Clean (Hydrolytische Reinigungshilfe): Leichte Verschmutzungen entfernen mit Wasserdampf und Spülmittel.

Komfort

- LED Display
- Elektronik-Uhr
- Drehwähler, Folientasten, Starttaste
- Leicht-Bedien-Konzept: besonders einfaches, problemloses Einstellen
- Anzahl Automatik-Programme: 7 Stck
- 4 Auftau- und 3 Garprogramme im Mikrowellenbetrieb
- Favoritentaste für individuelle Einstellung
- Quick Start: Maximale Mikrowellenleistung für 30 Sekunden
- LED-Innenbeleuchtung
- 27 cm Glas-Drehteller
- Links angeschlagene Tür
- Taste zum Öffnen der Tür

Umwelt und Sicherheit

- Individuell einstellbare Kindersicherung
- Automatische Sicherheitsabschaltung Türkontaktschalter
- Kühlgebläse

Technische Info

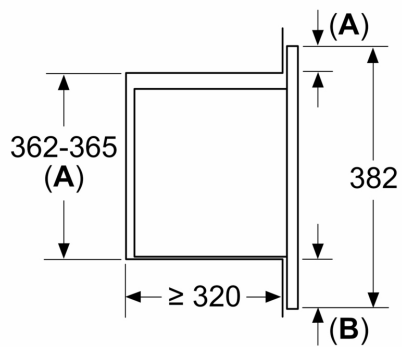
- Länge des Anschlusskabels: 130 cm
- Gesamtanschlusswert Elektro: 1.27 kW
- Nennspannung: 220 - 230 V
- Einbaugerät für 50 cm breiten Oberschrank

Maße

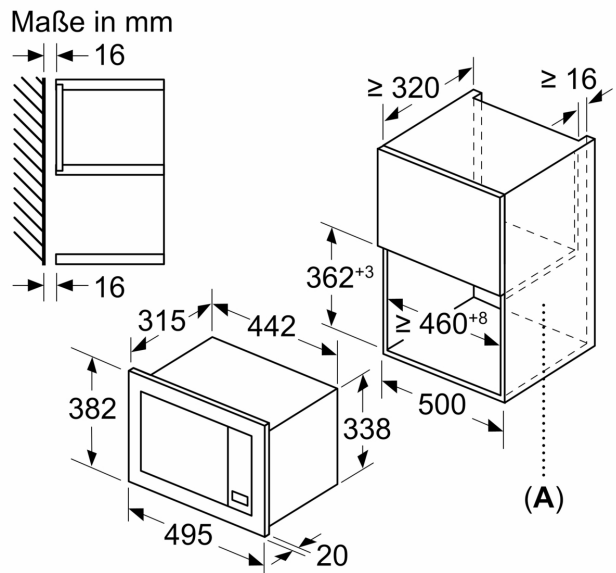
- Gerätemaße (HxBxT): 382 x 495 x 335mm
- Nischenmaße (HxBxT): 365 mm x 460 mm x 320 mm
- „Maße und Einbauhinweise zu diesem Gerät gemäß technischer Zeichnung beachten“

Einbau-Mikrowelle, Schwarz CC1P91256

Maße in mm
Montage einer 20-l-Mikrowelle in einem
Hängeschrank



- A:** Frontüberstand oben:
Nische 362: 6 mm
Nische 365: 3 mm
- B:** Frontüberstand unten: 14 mm



A: Rückwand offen