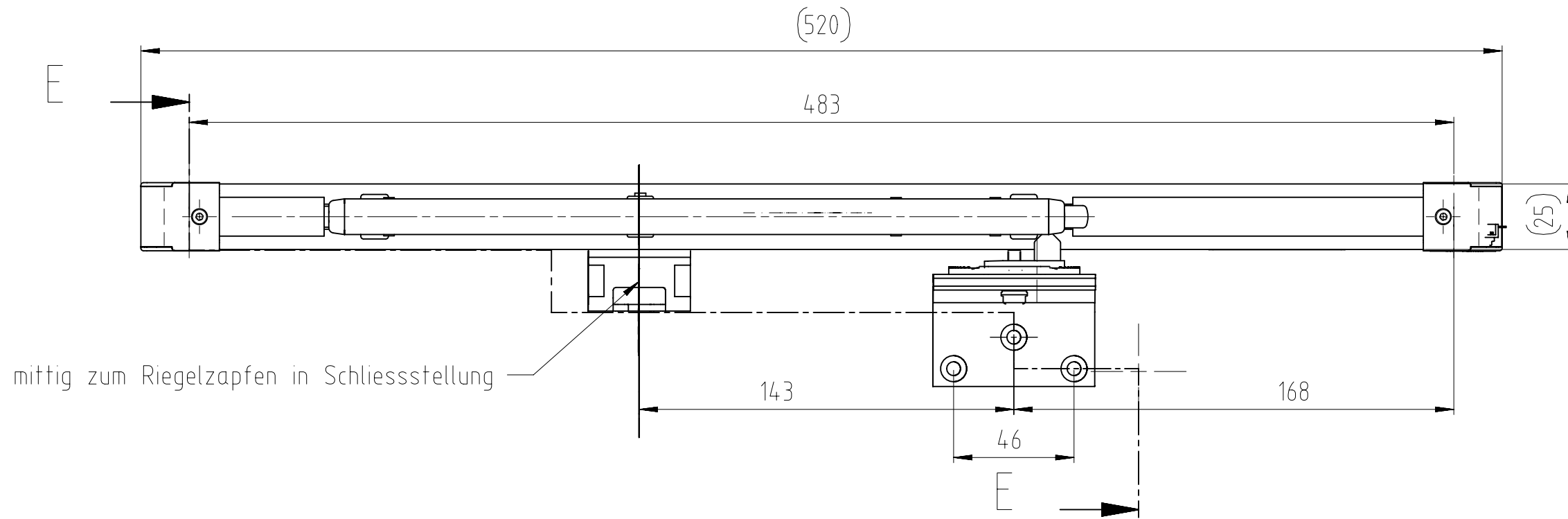
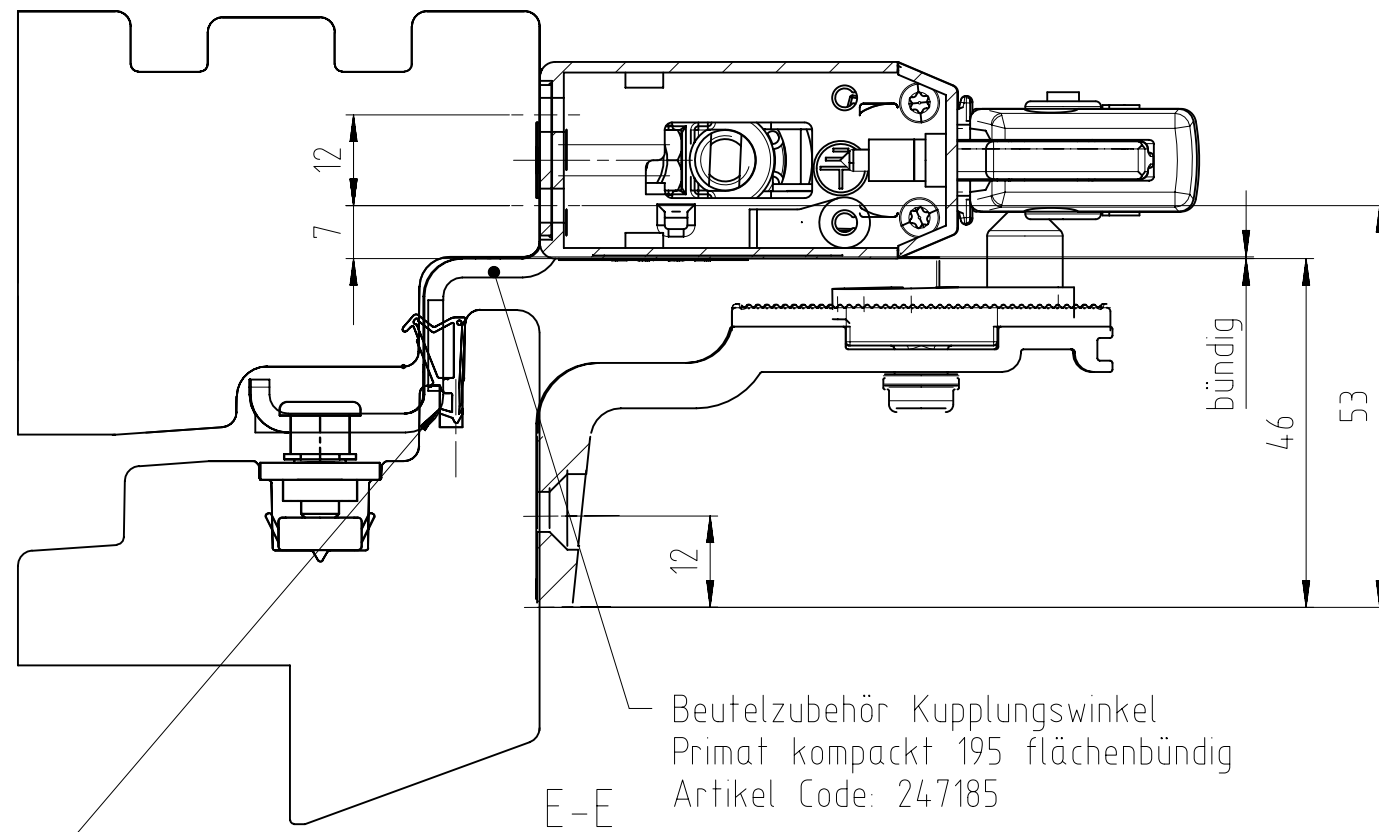


- 01=A
- 02=B
- 03=C
- 04=D
- 05=E
- 06=F
- 07=G
- 08=H
- 09=I
- 10=J
- 11=K
- 12=L
- 13=M
- 14=N
- 15=O
- 16=P
- 17=Q
- 18=R
- 19=S
- 20=T
- 21=U
- 22=V
- 23=W
- 24=X
- 25=Y
- 26=Z



min. Flügelbreite bei Drehfenster einwärts siehe  
 technisches Datenblatt  
 - Der Anwendungsbereich des Antriebs ist zu beachten

Bitte verwenden Sie auch die Montageanleitung 239567 / 239570.  
 Diese beschreiben den Ablauf der Montage des Antriebs Primat -E / -S kompakt 195.



120mm im Bereich der Kupplungswinkel frei schneiden.

Änd.St.		St.		Änderung		Änd.Nr.	Datum	Name	Geprüft
Tolerierung ISO 8015		Datum	Name	Zeichnungsnummer	Änd.St.	Ursprung	Werkstoff		
Gezeichnet		04.12.2014	S.Samadza	247194_00a_Z01	00 S	Ersatz für			
Geprüft		02.12.2020	Samadzada			Ersatz durch	weiterer Werkstoff		
Projektnummer		PKO			Benennung		Oberfl. Behandlung		
Format/Maßstab		A3 / 1:1			HAUTAU PKO 195 Flächenbündig J				
HAUTAU GmbH		D-31689 Helpsen, Postfach 1151, Tel. +49 5724 393-0							