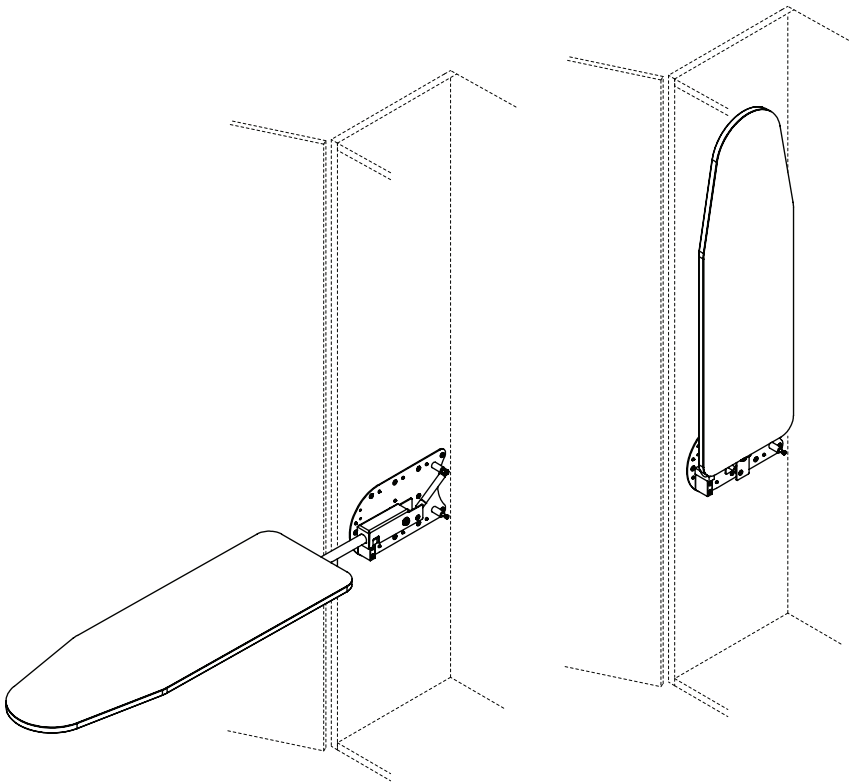




Advanced Tecnology for Beds

ISTRUZIONI DI MONTAGGIO
ASSEMBLY INSTRUCTIONS

ASSE DA STIRO "LEONARDO"
"LEONARDO" IRONING BOARD

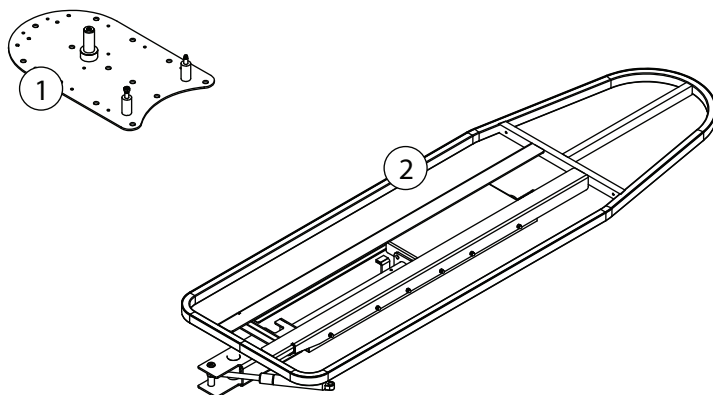


MADE IN ITALY


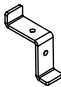

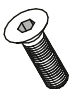





ITALIANO


ENGLISH

01/07/2024



FERRAMENTA / HARDWARE LIST

A	B	C	E	F	G	H	L	M
x1	x1	x13	x13	x10	x2	x2	x1	x1
								
		M6	M6	ø 3,5	M8	M4	M6	M8


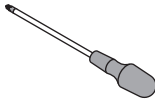
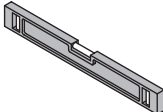
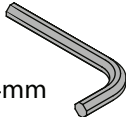
N
x1

ø 8,3

⬡6mm ⬡4mm

⬡5mm

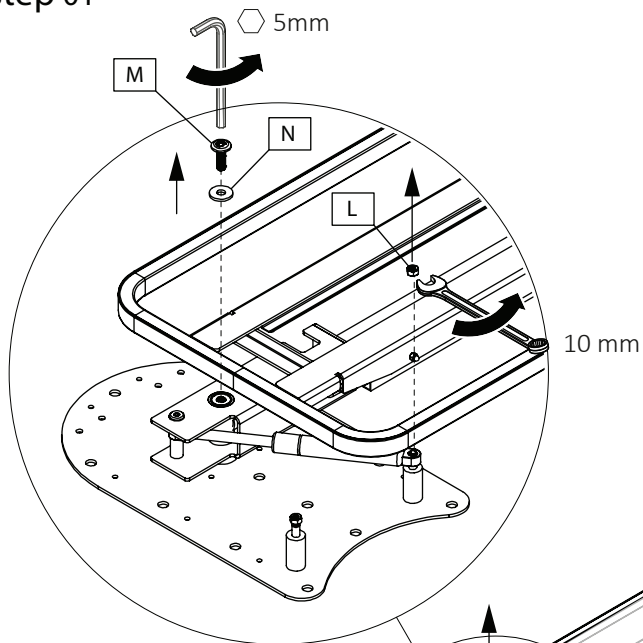
⬡5mm




UTENSILI / TOOLS

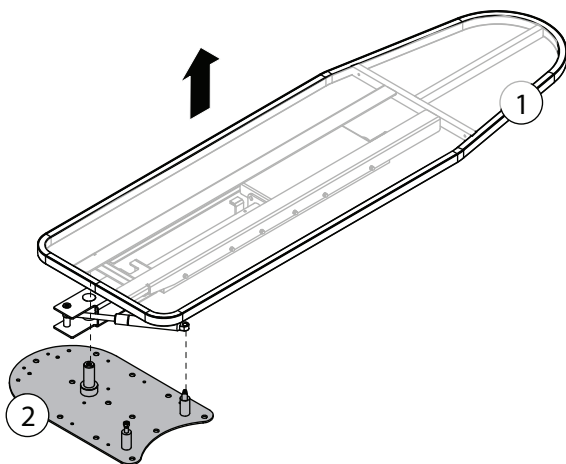
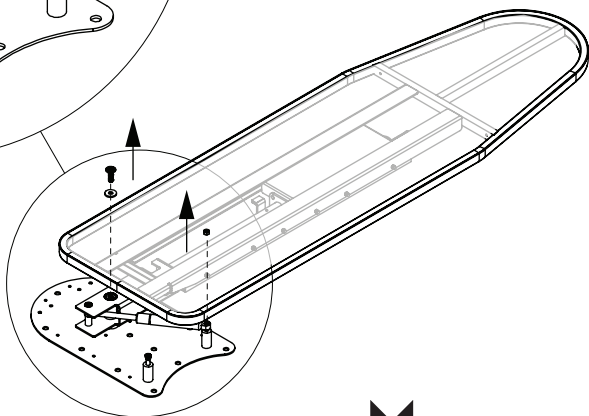
 10 mm			 ⬡ 4mm ⬡ 5mm ⬡ 6mm
--	---	---	---



step 01


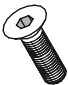



L	M	N
x1	x1	x1
		
M6	M8	Ø 8,3

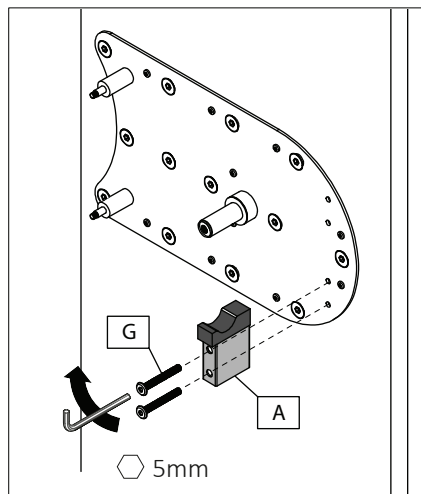
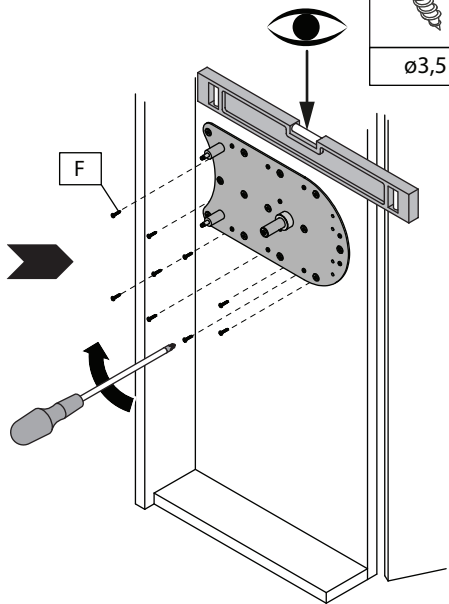
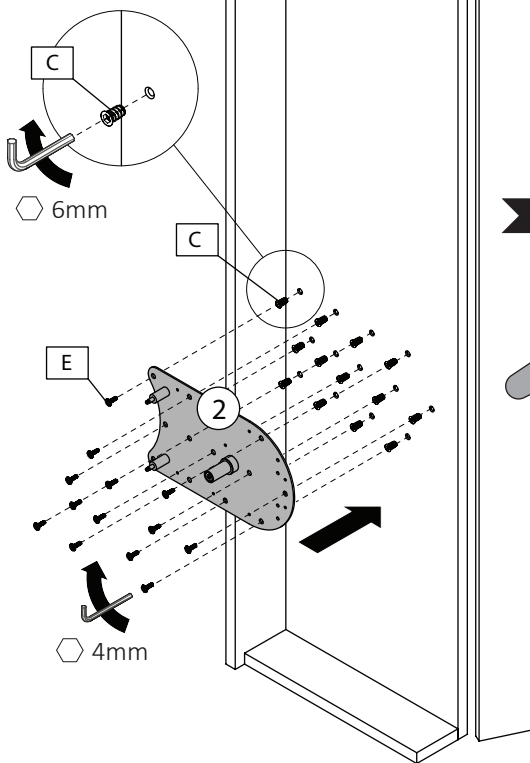


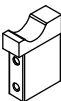

step 02

 **VERSIONE DX**
RIGHT VERSION

C	E
x13	x13
	
M6	M6

F
x10

ø3,5



A	G
x1	x2
	
	M8

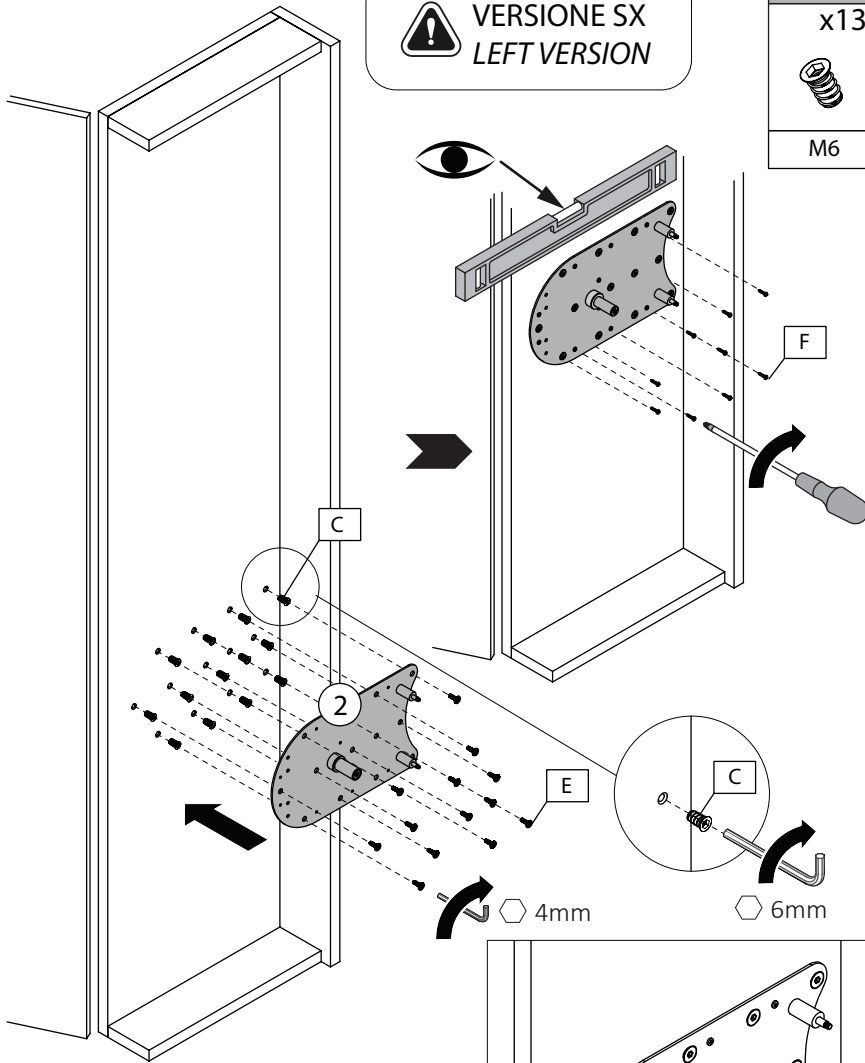
step 02



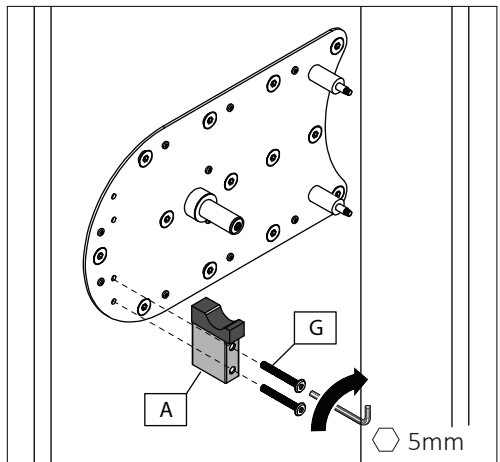
VERSIONE SX
LEFT VERSION

C	E
x13	x13
M6	M6

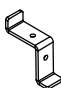

F
x10
ø3,5

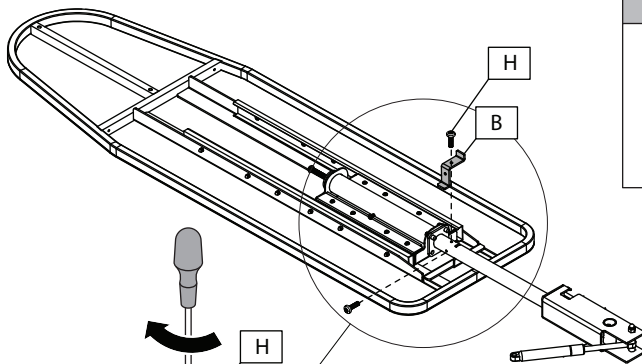


A	G
x1	x2
	M8

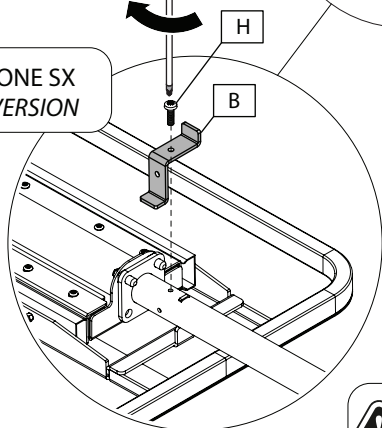


step 03

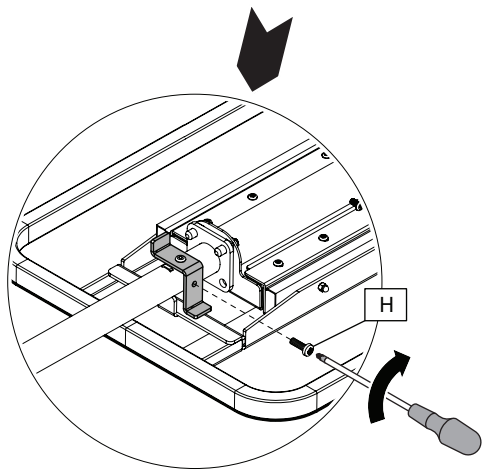
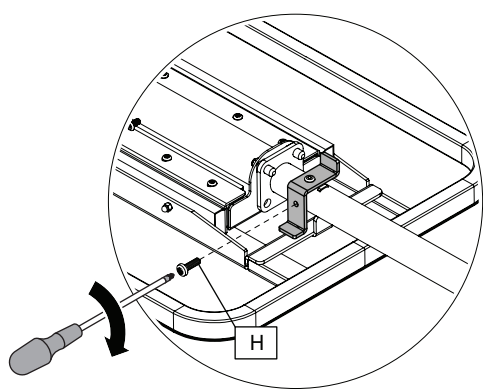
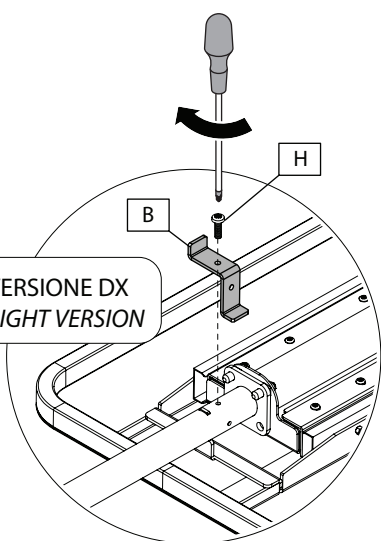
B	H
x1 	x2 
	M4





 **VERSIONE SX**
LEFT VERSION

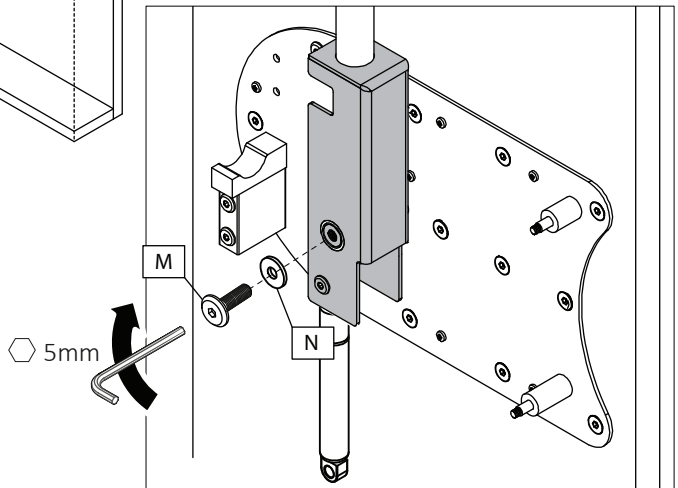
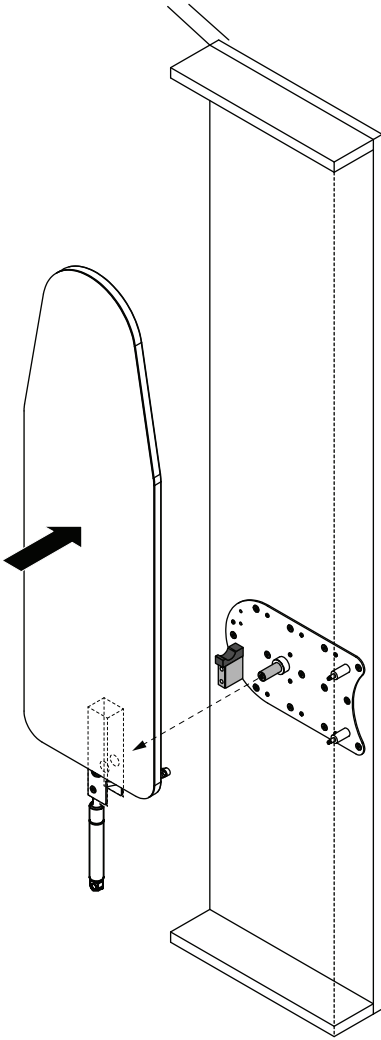


 **VERSIONE DX**
RIGHT VERSION

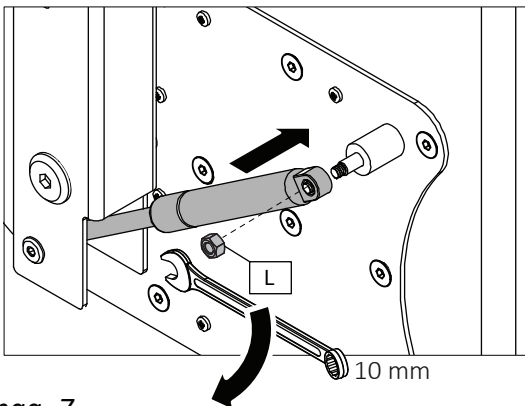
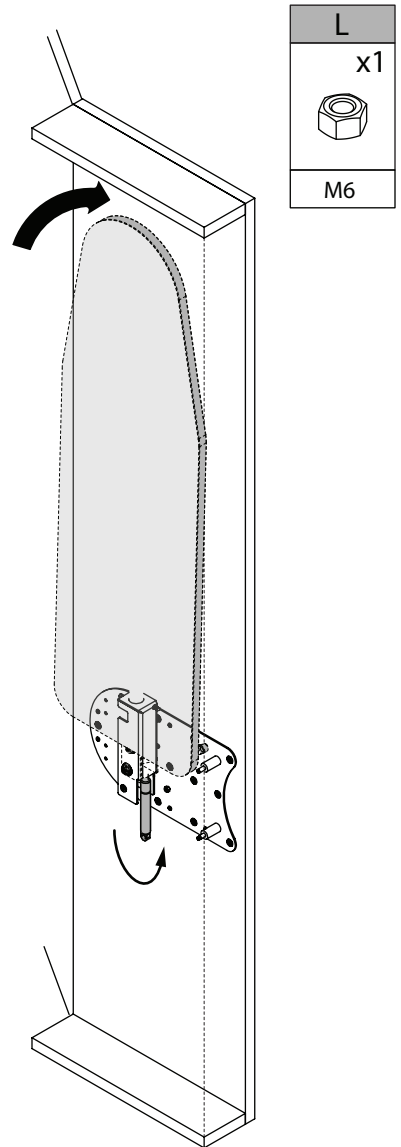
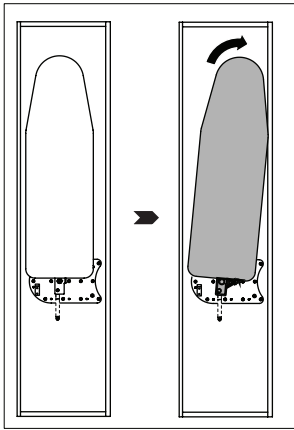


step 04

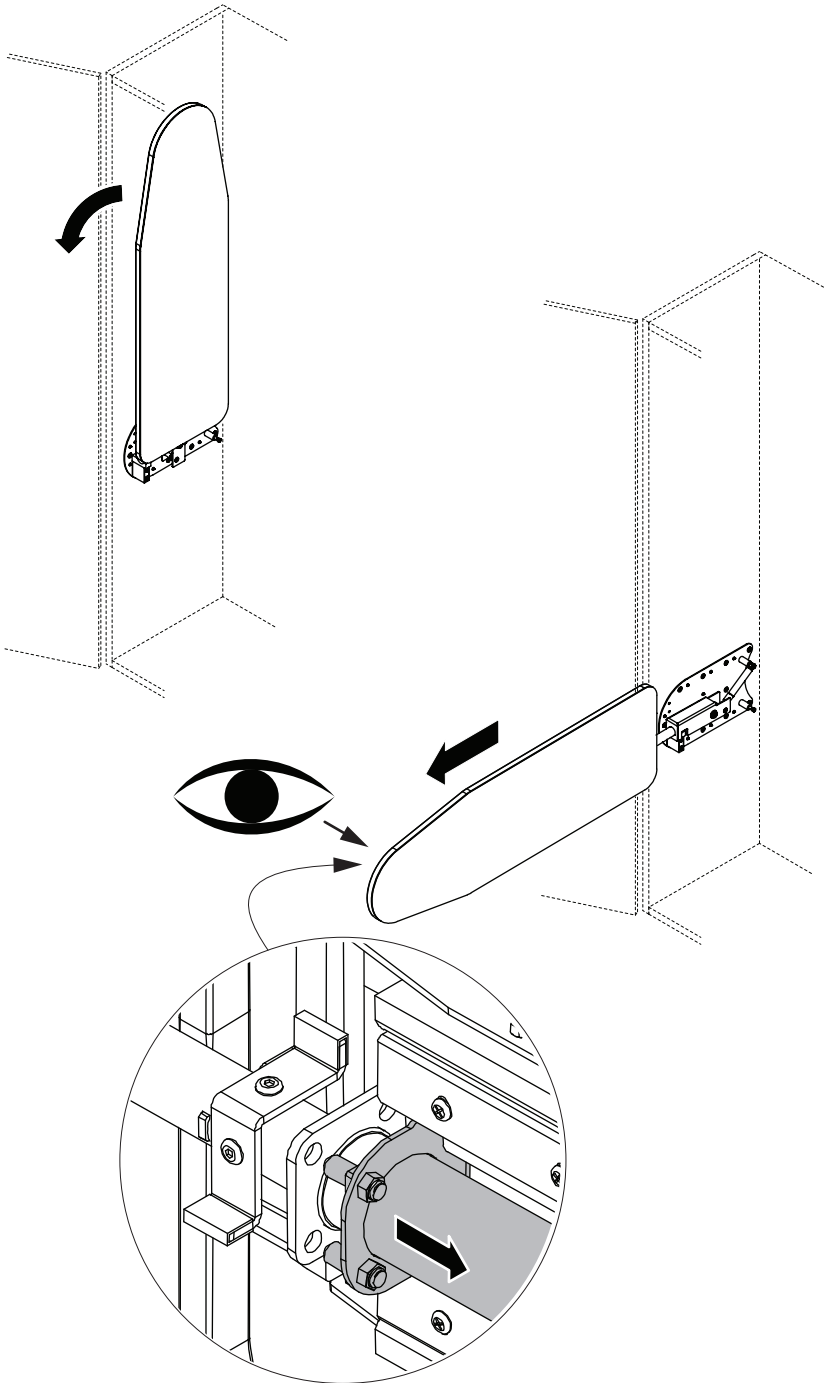
M	N
x1 	x1 
M8	ø 8,3



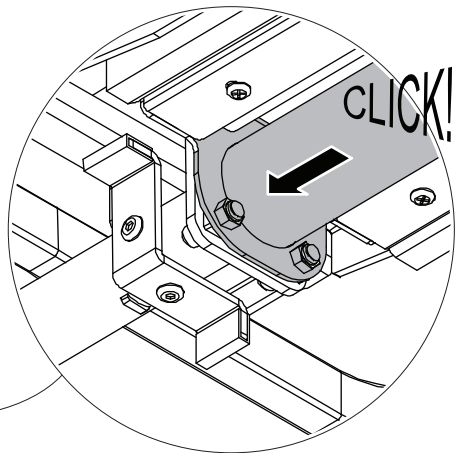
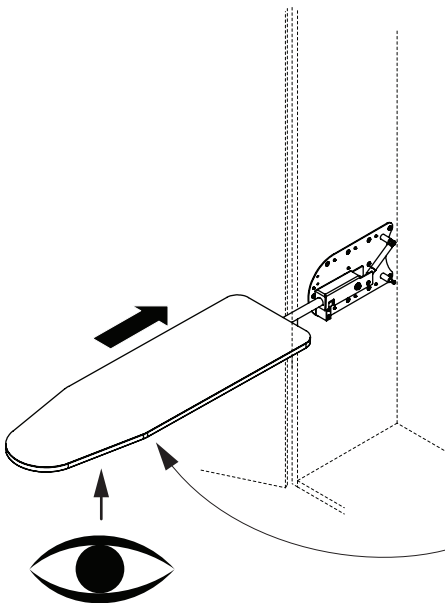
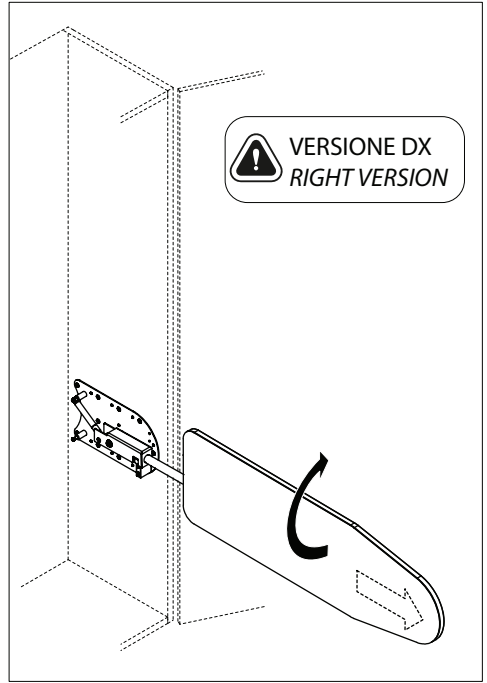
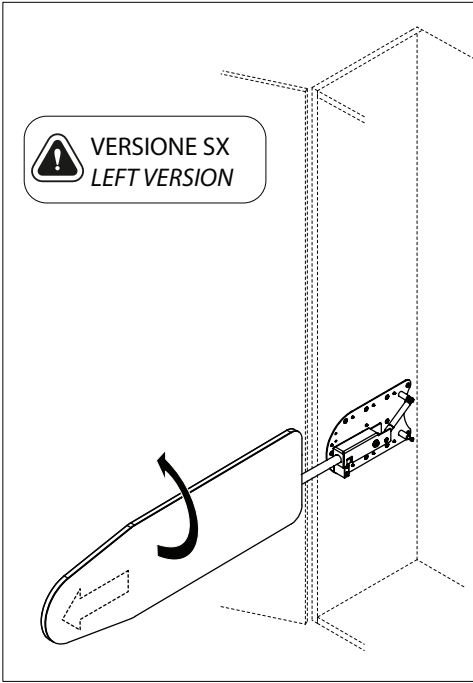
step 05



step 06



step 07



step 08

