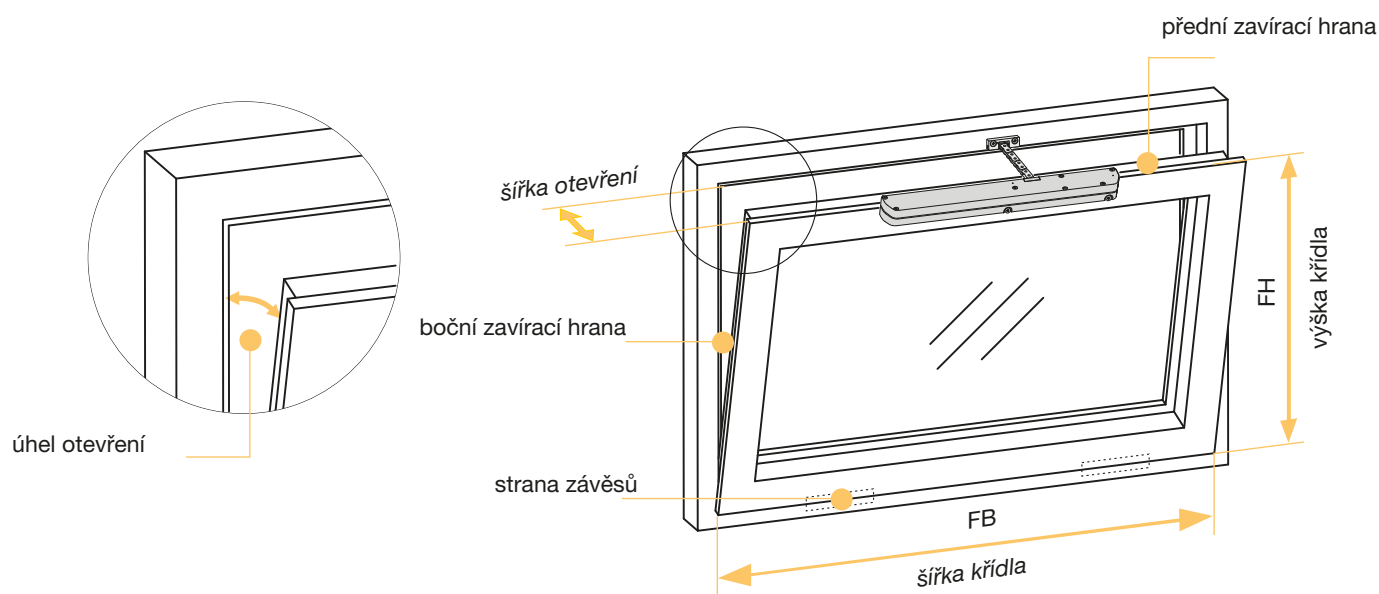


Výrazy týkající se kování světlíků a okenních pohonů



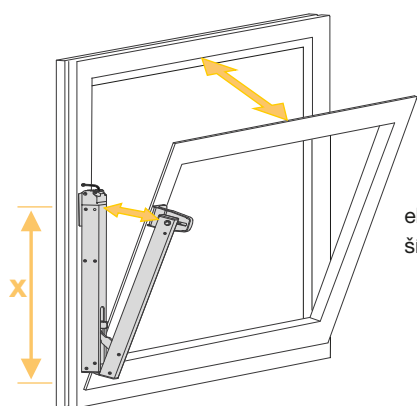
Popis	Vysvětlení
výška křídla (FH)	výška okenního křídla
šířka křídla (FB)	šířka okenního křídla
šířka otevíření	vzdálenost mezi rámem a okenním křídlem k přední zavírací hraně
úhel otevíření	úhel mezi rámem a okenním křídlem
přední zavírací hrana	hrana okenního křídla protilehlá ke straně závěsů
boční zavírací hrana	hrana okenního křídla, mezi stranou závěsů a přední zavírací hranou

Vysvětlení zdvihu / šířky otvoru:

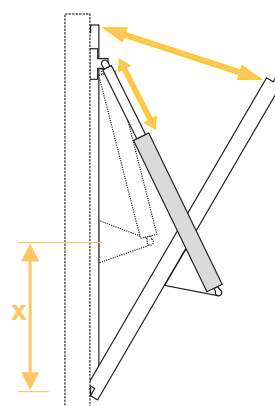
Kvůli specifikaci požadovaného průřezu otvoru nebo úhlu otevíření a rozměrů okna.

Požadovanou šířku otvoru okna lze vypočítat na základě výšky nebo šířky křídla. V závislosti na typu pohonu a montáži odpovídá tato šířka otvoru také zdvihu pohonu. Pro nůžkové pohony a pohony vřeten s boční montáží.

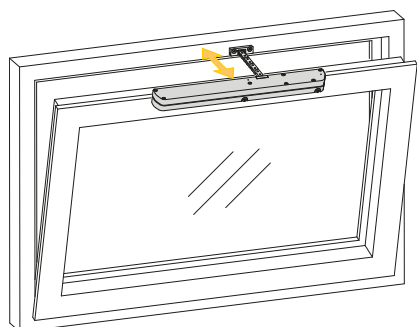
Dosažitelná šířka otvoru závisí na zdvihu pohonu a montážním rozměru x . To znamená, že lze použít malé zdvihy pohonu a lze také dosáhnout velké šířky otvoru.



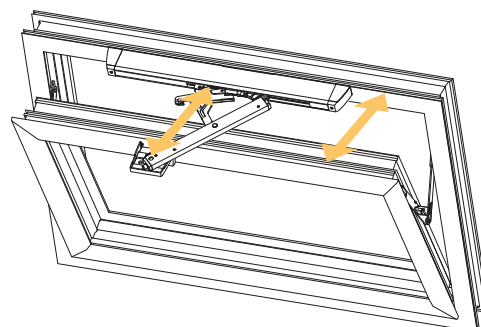
elektrické nůžky svisle
šířka zdvihu \neq šířka otevíření



vřetenový pohon svisle
šířka zdvihu \neq šířka otevíření



řetězový pohon vodorovně
šířka zdvihu = šířka otevíření



nůžkový pohon vodorovně
šířka zdvihu = šířka otevíření