

## Produktdatenblatt AXIS III 45 S-IF

Art. Nr. 522102

### Vorteil

---



- Attraktive, zeitgemäße Gesamtoptik: großzügige Flächengestaltung, klare Linienführung
- Formschönes Extend-Becken mit akzentuierter Bodenkontur – für eine größtmögliche, ebene Stellfläche zum sicheren Abstellen von Gläsern und sperrigem Geschirrgut
- Fließende, ergonomische Arbeitsabläufe entlang zweier Achsen
- Edles, verschiebbares Schneidbrett zum Hineinarbeiten in Schalen und Töpfe
- Hochwertige Ausstattung mit Überlauf C-overflow und Ablaufsystem InFino - elegant integriert und pflegeleicht

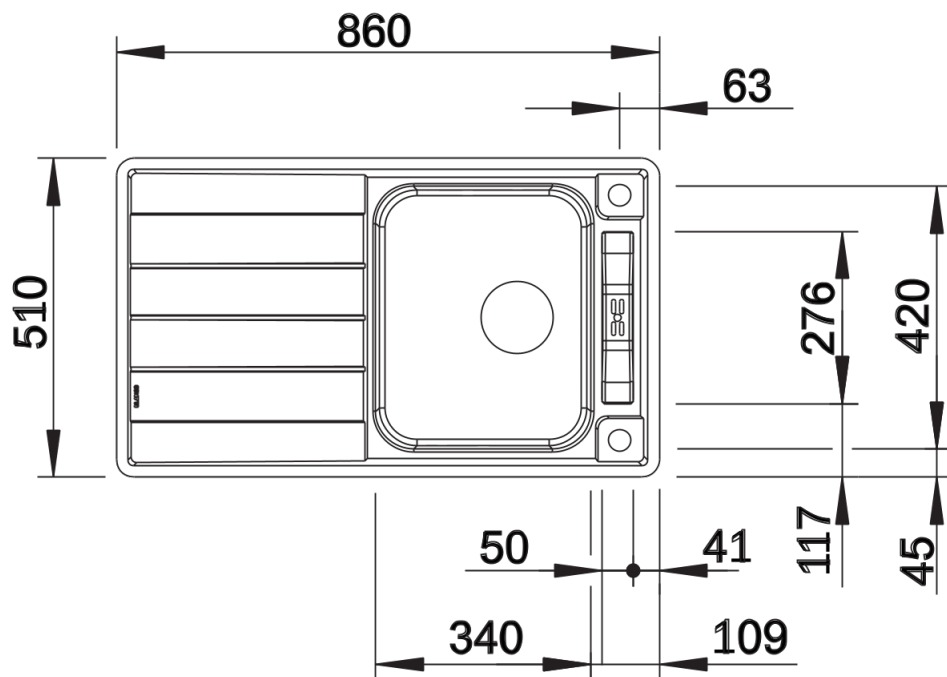
## Lieferumfang

---

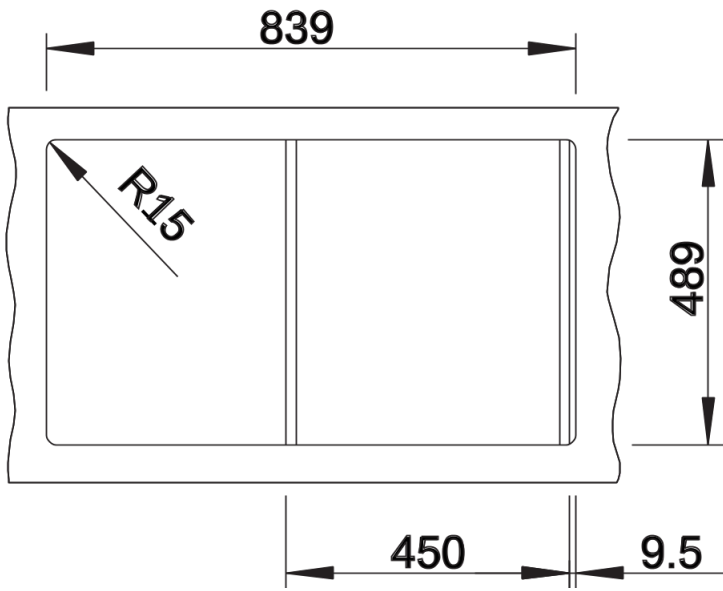
- Verschiebbares Schneidbrett aus Sicherheitsglas
- Ablaufgarnitur mit Raumsparrohr
- 3 ½" InFino-Korbventil mit Ablassfernbedienung (Drehbetätigung)

## Details

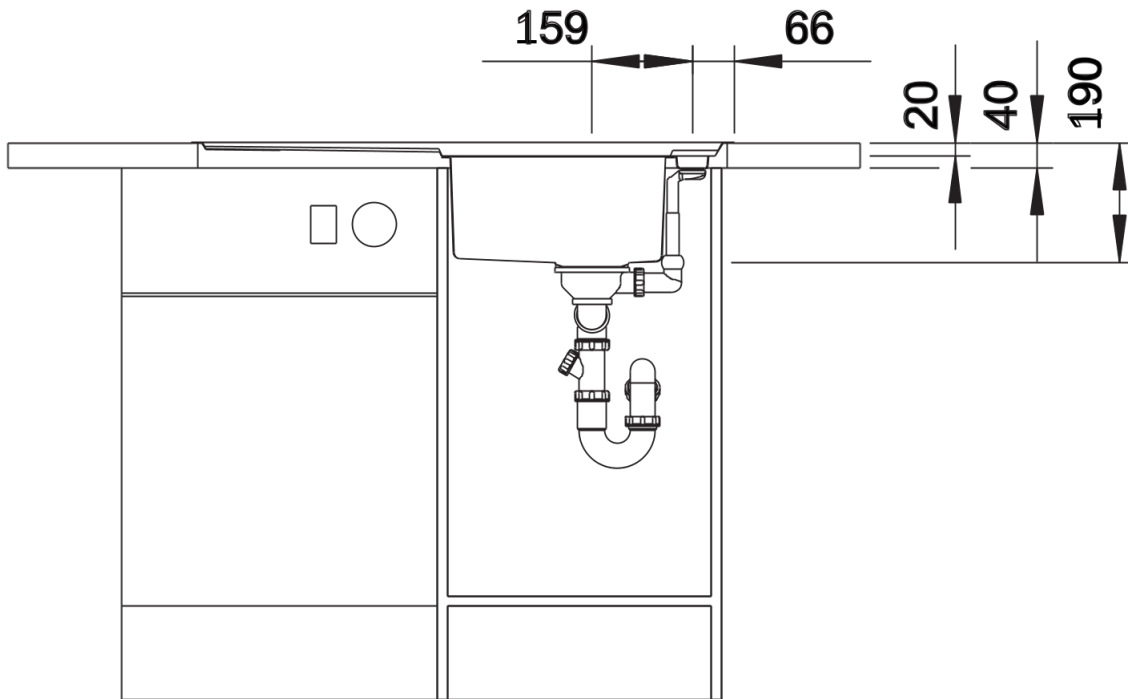
---



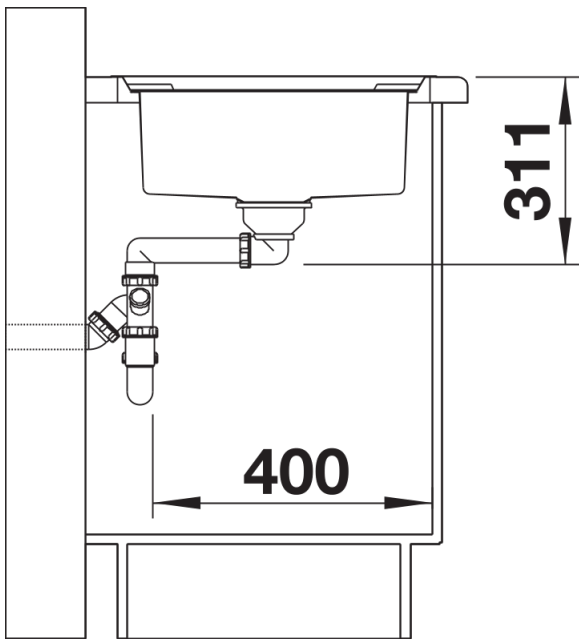
## Aufsicht



Ausschnitt



Frontansicht



Seitenansicht