

## Produktdatenblatt AXIS III 5 S-IF

Art. Nr. 522103

Vorteil

---



- Attraktive, zeitgemäße Gesamtoptik: großzügige Flächengestaltung, klare Linienführung
- Formschönes Extend-Becken mit akzentuierter Bodenkontur – für eine größtmögliche, ebene Stellfläche zum sicheren Abstellen von Gläsern und sperrigem Geschirrgut
- Praktischer Zusatzausguss mit Edelstahlinsert
- Fließende, ergonomische Arbeitsabläufe entlang zweier Achsen
- Edles, verschiebbares Glasschneidbrett zum Hineinarbeiten in Schalen und Töpfe
- Hochwertige Ausstattung mit Überlauf C-overflow und Ablaufsystem InFino - elegant integriert und pflegeleicht

## Planungshinweise

---

- Ausschnitt-Daten für alle Einbauverfahren finden Sie in unserem Internet-Download.

## Lieferumfang

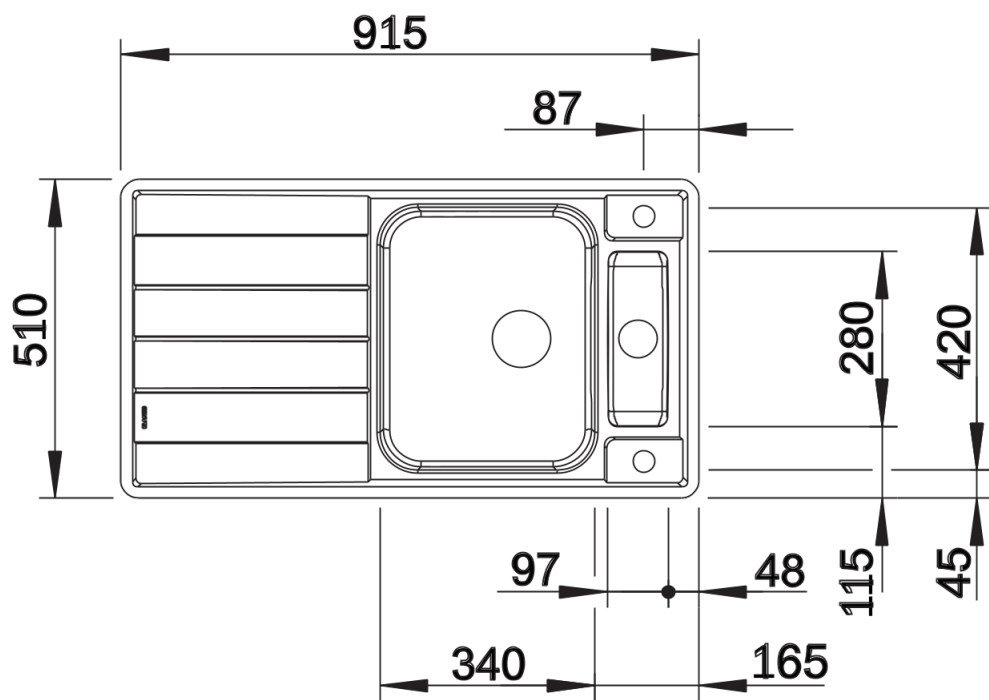
---

- bewegliches Sicherheitsglas-Schneidebrett
- Edelstahlinsatz
- Abfallset mit platzsparendem Rohr
- 3 ½" InFino-Siebkorb und 1 ½" InFino-Korbsieb mit Abauffernbedienung (Drehschalter) für das Hauptbecken

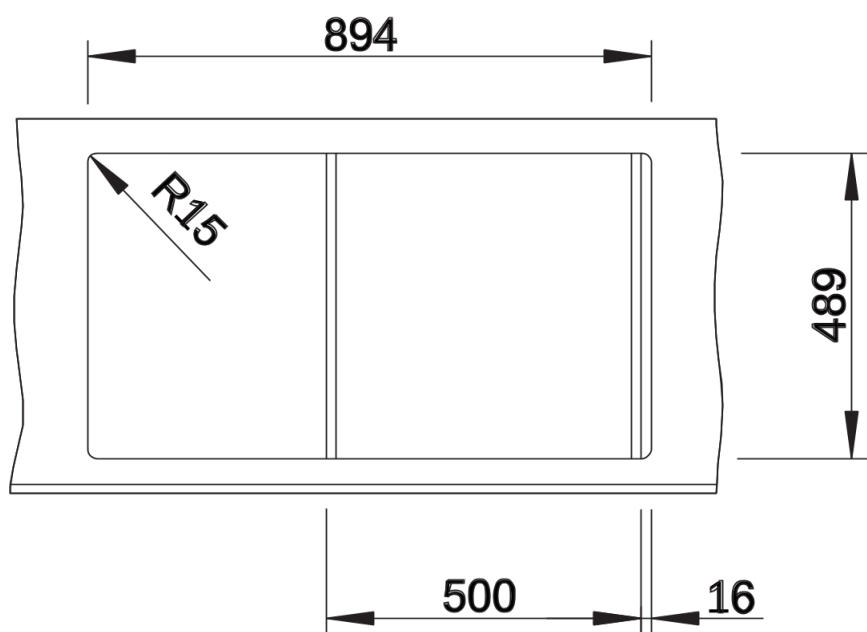
224789 - Edelstahlinsatz

## Details

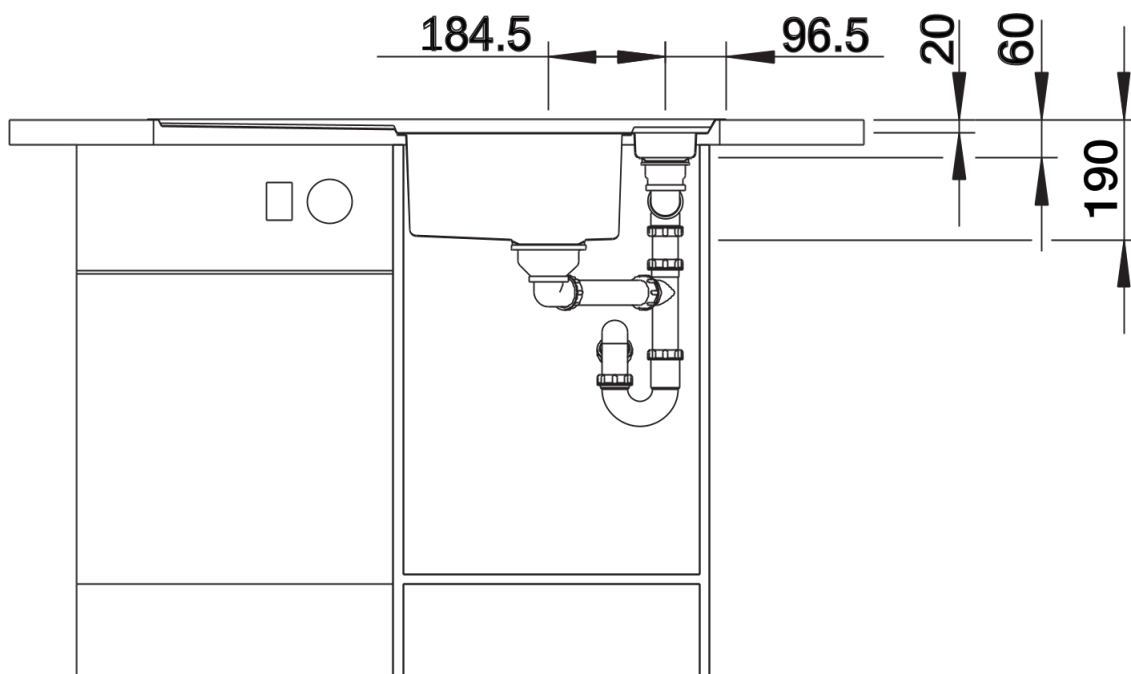
---



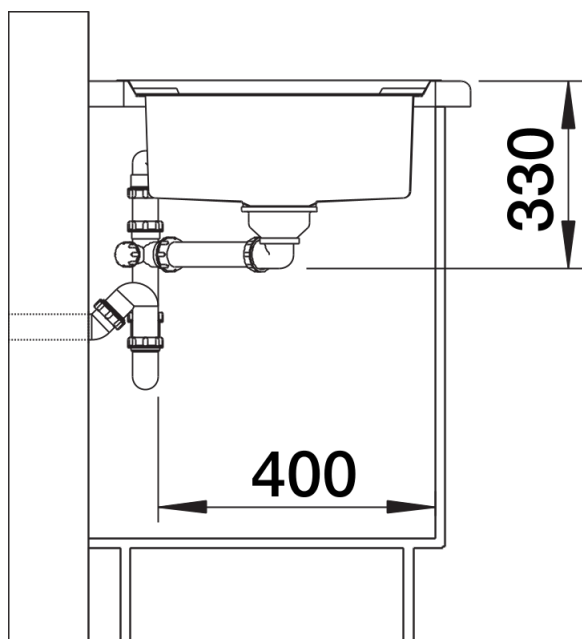
Aufsicht



Ausschnitt



Frontansicht



Seitenansicht