

Produktdatenblatt CLASSIMO XL 6 S-IF

Art. Nr. 525327

Vorteil



- Klassische Designmerkmale modern interpretiert
- Hochwertige Ausstattung mit verdecktem Überlauf C-overflow und InFino Ablaufsystem mit der flachen und intuitiven Ablauffernbedienung PushControl
- Großes XL-Becken für extra großen Spülkomfort
- Eleganter IF-Flachrand für den flächenbündigen und aufliegenden Einbau
- Reversibel einbaubar

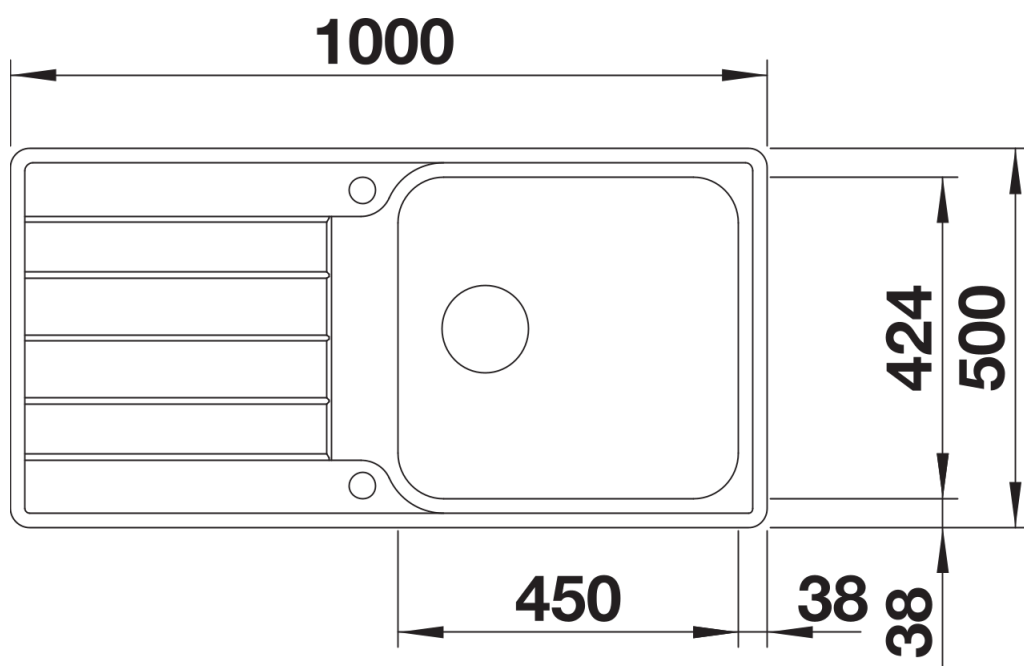
Planungshinweise

- Ausschnitt-Daten für alle Einbauverfahren finden Sie in unserem Internet-Download

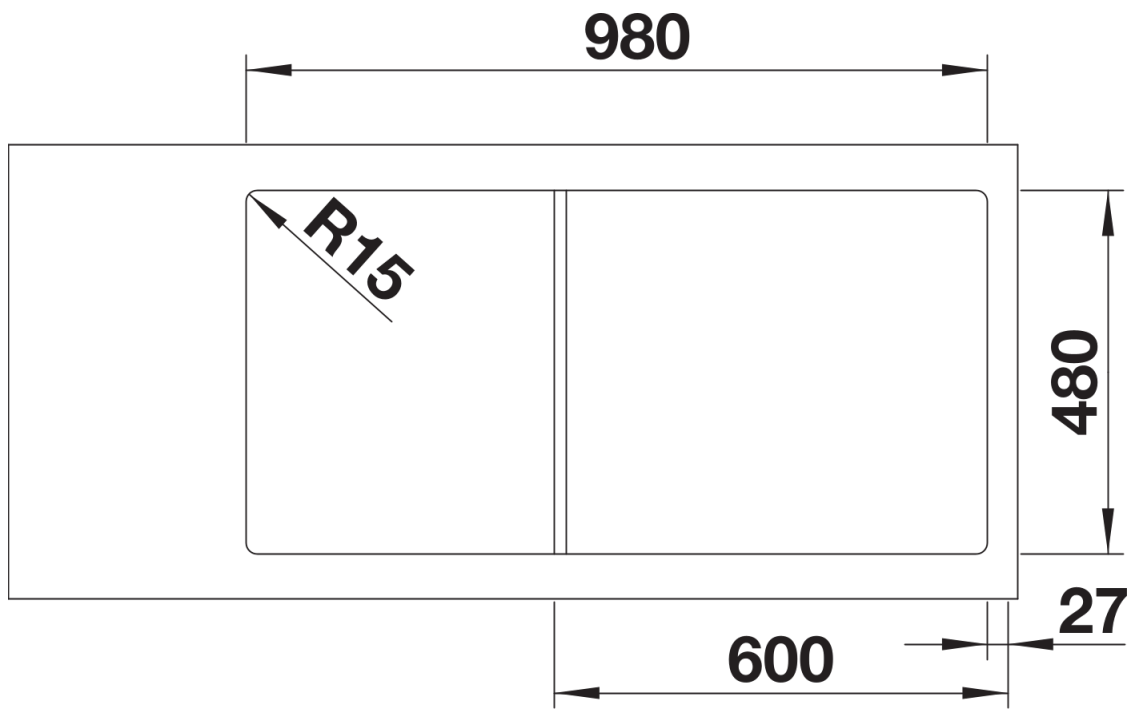
Lieferumfang

- Ablaufgarnitur mit Raumsparrohr
- 3 ½" InFino -Korbventil mit Abлаuffernbedienung (PushControl)

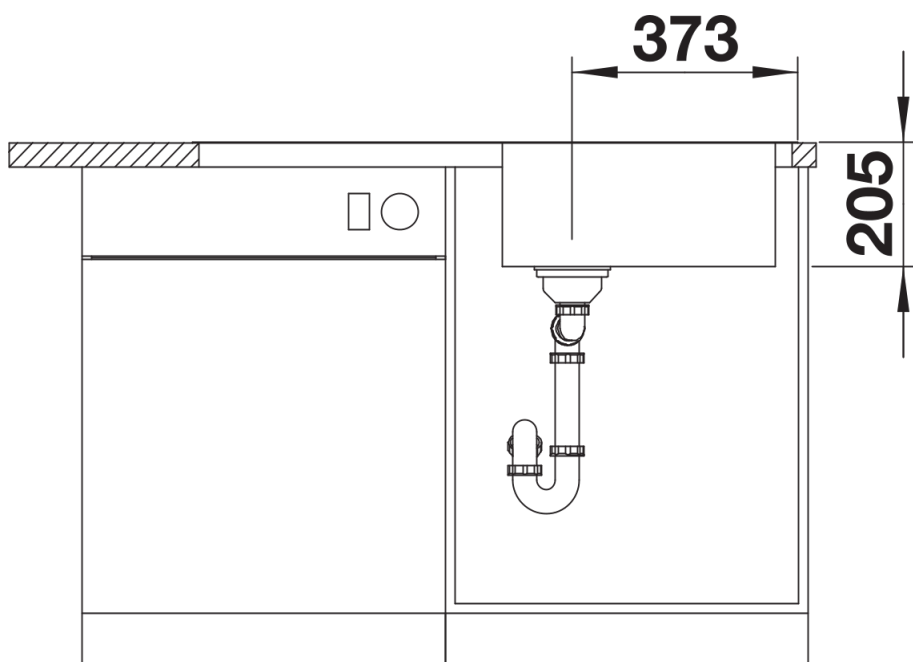
Details



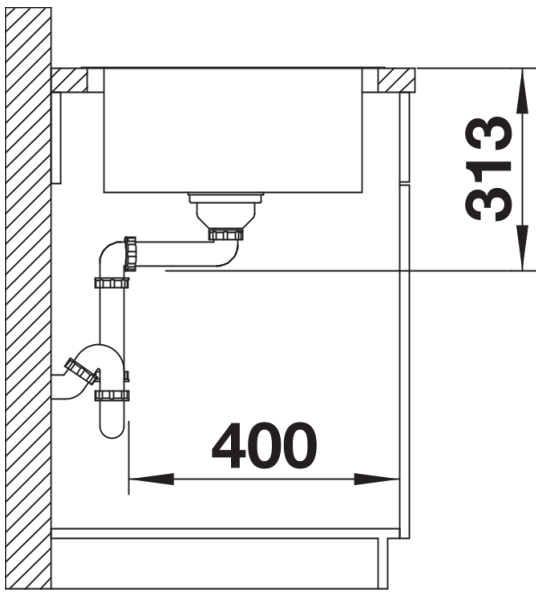
Aufsicht



Ausschnitt



Frontansicht



Seitenansicht