

Produktdatenblatt LANTOS 45 S-IF

Art. Nr. 519717

Vorteil



- Vielfältige Spülenfamilie mit klarer Formgebung
- Eleganter IF-Flachrand für den flächenbündigen und aufliegenden Einbau
- Abtropffläche mit Zusatzausguss
- Reversibel einbaubar
- Mit 3 ½" Edelstahl-Korbventil

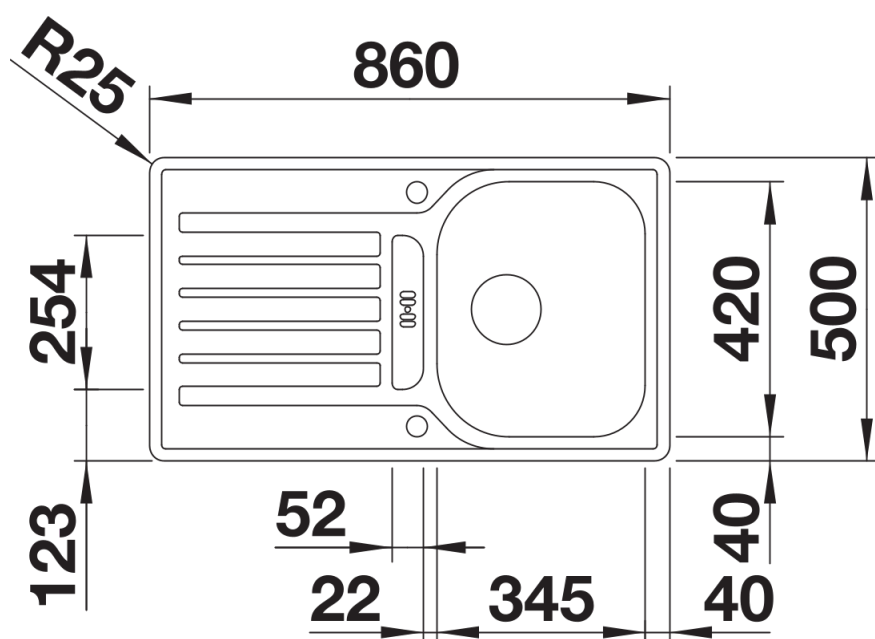
Planungshinweise

- Ausschnitt-Daten für alle Einbauverfahren finden Sie in unserem Internet-Download

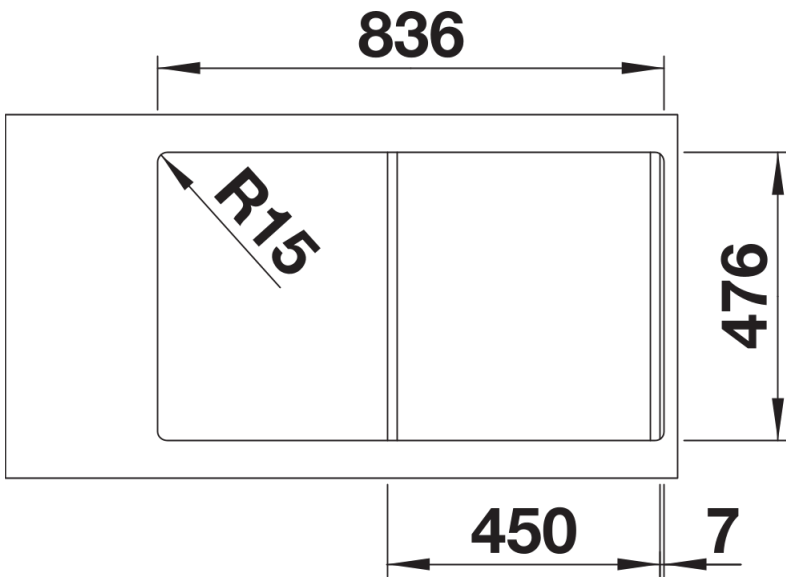
Lieferumfang

- Ablaufgarnitur mit Raumsparrohr
- 3 ½" Korbventil mit Abлаuffernbedienung (Drehbetätigung)

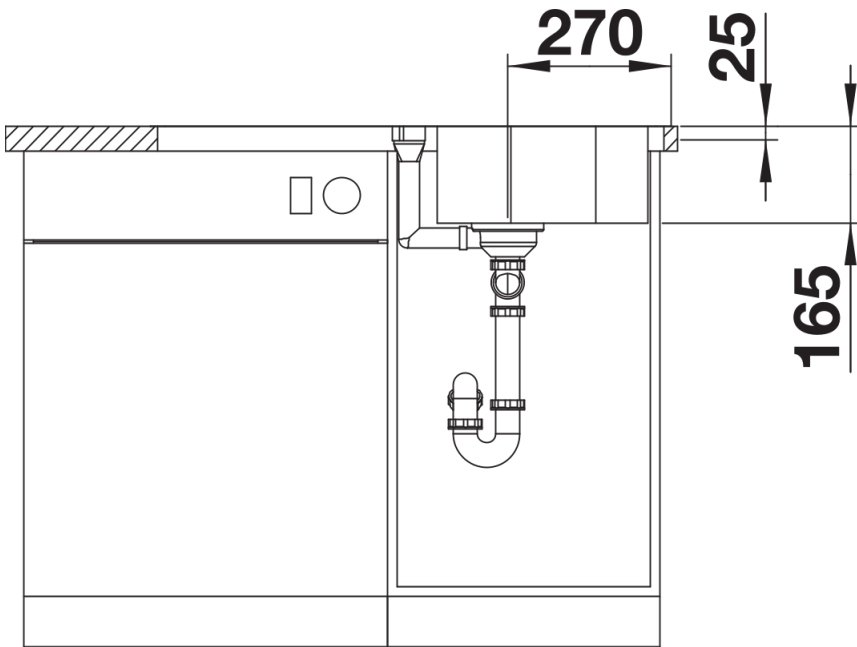
Details



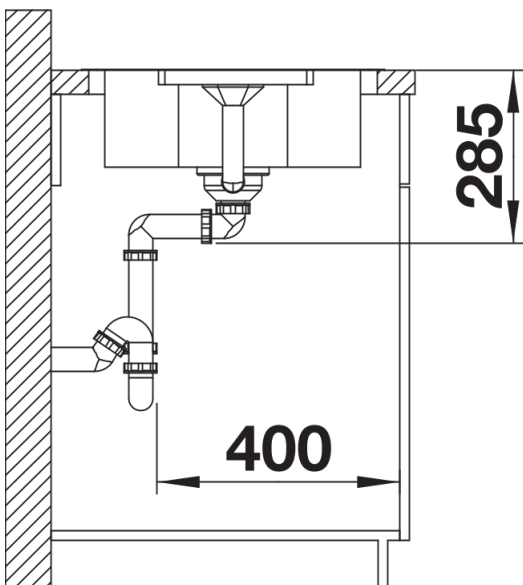
Aufsicht



Ausschnitt



Frontansicht



Seitenansicht