



ADVANCED SERIES

Evolution Plus 750 EC

Vorteile Dieser Kategorie

Dieses Modell bietet folgende Vorteile:

- Lebensmittelabfälle werden zu Partikeln zermahlen und weggespült
- Eine praktische Lösung für Lebensmittelabfälle im Haushalt
- Die Lift & Latch Technologie erleichtert die Installation in neuen oder vorhandenen Küchen und kann an den meisten Küchen angebracht werden

Funktionen

Dieses Modell bietet folgende Funktionen:

- **Ein 0,75 PS Induktionsmotor** sorgt für maximale Mahlleistung und Haltbarkeit
- **Reduzierter Geräuschpegel**
- **Advanced Grind** für zähe und faserige Speisereste
- **Dreistufige MultiGrind Technologie.** Feinster Mahlgrad (verglichen zu einstufigem und zweistufigem MultiGrind)
- **Abnehmbare Schallwand**
- Sichere Verwendung mit ordnungsgemäß gewarteten Klärgruben
- Luftschalter in Chrom

Garantie

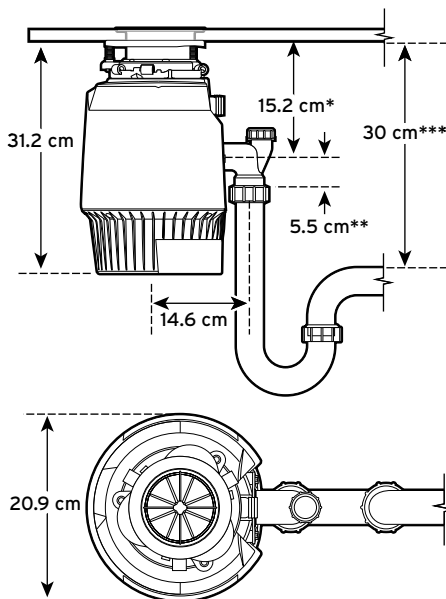
Bis zu 4 Jahre Garantie*

*Besuchen Sie www.insinkerator.com/product-registration für weitere Details

Spezifikationen

Art der Zufuhr	Durchlaufend
Ein/Aus-Schalter	Luftschalter
Motor	Einzelne Phase
Motor-PS	0,75
Volt	220-240
Hz	50-60
Motorleistung, W	380 W
Taktung	Periodisch
Schmierung	Ober- und Unterteil dauerhaft geschmiert
Versandgewicht (Approx.)	8,34 kg
Gesamthöhe	31,2 cm
Motorschutz	Automatischer Reset
Abflussanschluss	3,8 cm Steckverbindung
Abflussanschluss Geschirrspüler	Ja
Grind Technologie	3-Stufen MultiGrind Technologie
Stromanschluss	Europäischer Schuko-Stecker
Fassungsvermögen	980 ml

Abmessungen



*Abstand vom Boden der Spüle zur Mittellinie des Entsorgerauslasses. Bei Verwendung von Edelstahlspülen kommen 12,7mm hinzu.

**Länge des Endrohres von der Mittellinie des Entsorgerauslasses bis zum Ende des Endrohres.

***Der Abstand zwischen Spülbeckenboden zum Abflussrohr sollten mindestens 30 cm betragen.