



BOSCH



Register your
new device on
MyBosch now and
get free benefits:
**[bosch-home.com/
welcome](https://bosch-home.com/welcome)**

Mikrohullám

BFL623M...

BFL523M...

[hu] Használati útmutató és telepítési útmutató

Tartalomjegyzék

HASZNÁLATI ÚTMUTATÓ

1	Biztonság.....	2
2	Dologi károk elkerülése.....	5
3	Környezetvédelem és takarékoság.....	6
4	Ismerkedés.....	7
5	Az első használat előtt.....	8
6	A kezelés alapjai.....	9
7	Memória.....	10
8	Programok.....	10
9	Gyermekzár.....	12
10	Alapbeállítások.....	12
11	Tisztítás és ápolás.....	13
12	Zavarok elhárítása.....	14
13	Ártalmatlanítás.....	15
14	Vevőszolgálat.....	15
15	Így sikerülni fog.....	15
16	SZERELÉSI ÚTMUTATÓ.....	20
16.2	Biztonságos összeszerelés.....	21

1 Biztonság

Tartsa be a következő biztonsági előírásokat.

1.1 Általános útmutatások

- Gondosan olvassa el ezt az útmutatót.
- Órizzze meg az útmutatót és a termékinformációkat a későbbi használat céljára, vagy az újabb tulajdonos számára.
- Ha szállítás közben megsérült a készülék, ne csatlakoztassa.

1.2 Rendeltetésszerű használat

A csatlakozódugó nélküli készüléket csak hivatalos engedéllyel rendelkező szakember csatlakoztathatja. Hibás csatlakoztatás miatt keletkezett károkra nem vonatkozik a garancia.

Csak a szerelési útmutatónak megfelelő, szakszerű beszerelés esetén garantált az üzembiztonság. A szerelő felelős a felállítási helyen való kifogástalan működésért.

A készüléket csak a következőkre használja:

- ételek és italok készítésére.
- működését felügyelve. A rövid főzési folyamatokat mindig kövesse figyelemmel.
- háztartási vagy hasonló használatra, mint például: konyhában bolti dolgozók számára, irodákban, vagy egyéb kereskedelmi helyiségekben, mezőgazdasági létesítményekben, hotelek és egyéb szálláshelyek vendégei számára, reggelizőpanziókban.
- legfeljebb 4000 méter tengerszint feletti magasságig.

Ez a készülék megfelel az EN 55011, ill. a CISPR 11 szabványnak. Ez a 2. csoport, B osztály terméke, ami azt jelenti, hogy a készülék a mikrohullámot élelmiszer felmelegítéséhez állítja elő. A B osztály azt jelenti, hogy a készülék magánháztartások számára készült.

1.3 A használók körének korlátozása

Ezt a készüléket 15 év feletti gyermekek és csökkent testi, érzékszervi vagy mentális képességekkel, illetve kevés tapasztalattal és/vagy ismerettel rendelkező személyek is használhatják felügyelet mellett, vagy ha megtanították nekik a készülék biztonságos használatát és megértették a lehetséges veszélyeket. Gyermekek nem játszhatnak a készülékkel. A tisztítást és a felhasználói karbantartást gyermekek nem, ill. csak 15 év felett, kizárólag felügyelet mellett végezhetik.

8 évnél fiatalabb gyerekeket ne engedjen a készülék és a csatlakozóvezeték közelébe.

1.4 Biztonságos használat

FIGYELMEZTETÉS – Tűzveszély!

A sütőtérben tárolt gyúlékony tárgyak lángra lobbanhatnak.

- ▶ Soha ne tartson gyúlékony tárgyakat a sütőtérben.
- ▶ Ha füst jelenik meg, ki kell kapcsolni a készüléket vagy ki kell húzni a hálózathoz és zárva kell tartani az ajtaját az esetlegesen felcsapó lángok elfojtása érdekében.

Az oldott ételmaradék, zsír és sült zsír lángra lobbanhat.

- ▶ Üzembe helyezés előtt távolítsa el a sütőtérből, a fűtőelemekről és a tartozékokról a nagyobb szennyeződések.

A készülék túlhevülése tüzet okozhat.

- ▶ A készüléket soha ne építse be dekor- vagy bútorajtó mögé.

⚠ FIGYELMEZTETÉS – Égési sérülések veszélye!

A tartozék vagy az edény nagyon forró.

- ▶ A forró edényt vagy tartozékot mindig fogókesztyűvel vegye ki a sütőtérből.

Az alkoholgőzök meggyulladhatnak a forró sütőtérben. A készülék ajtaja kivágódhat. Forró gőzök és szűrőlángok csaphatnak ki.

- ▶ Az ételekhez csak kis mennyiségű magas alkoholtartalmú italt használjon.
- ▶ Szeszes italokat ($\geq 15\%$ vol.) hígítatlanul (pl. ételek fel- és leöntéséhez) ne hevítsen.
- ▶ Óvatosan nyissa ki a készülék ajtaját.

⚠ FIGYELMEZTETÉS – Forrázásveszély!

A hozzáférhető részek működés közben felforrósodnak.

- ▶ Soha ne érintse meg a forró részeket.
- ▶ Tartsa távol a gyermekeket.

A készülék ajtajának kinyitásakor forró gőz távozhat a készülékből. A gőz a hőmérséklettől függően nem látható.

- ▶ Óvatosan nyissa ki a készülék ajtaját.
- ▶ Tartsa távol a gyerekeket.

A forró sütőtérben lévő vízből forró vízgőz képződhet.

- ▶ Soha ne öntsön vizet a forró párolótérbe.

⚠ FIGYELMEZTETÉS – Sérülésveszély!

A készülék ajtajának összekarcolt üvege elpattanhat.

- ▶ A készülékajtó üvegének tisztításához ne használjon éles vagy dörzsölő hatású tisztítót vagy éles fémből készült kaparót, mert ezek megkarcolhatják a felületet.

Az ajtó csuklópántjai az ajtó nyitásakor és csukásakor mozognak, és becsíphetik az ujját.

- ▶ Ne nyúljon a zsanérok környékére.

Az üveg forgótányéron keletkezett repedések, szilánkok vagy törések veszélyesek.

- ▶ Ügyeljen arra, hogy kemény tárgyak ne ütődjenek a forgótányérhoz.
- ▶ A forgótányér használata során legyen elővigyázatos.

Az alkoholgőzök meggyulladhatnak a forró sütőtérben, az ajtó kivágódhat és adott esetben le is eshet. Az ajtólapok elpattanhatnak és szilánkokra törhetnek.

→ *"Dologi károk elkerülése", Oldal 5*

- ▶ Az ételekhez csak kis mennyiségű magas alkoholtartalmú italt használjon.
- ▶ Szeszes italokat ($\geq 15\%$ vol.) hígítatlanul (pl. ételek fel- és leöntéséhez) ne hevítsen.
- ▶ Óvatosan nyissa ki a készülék ajtaját.

⚠ FIGYELMEZTETÉS – Áramütés veszélye!

A szakszerűtlen javítás veszélyes.

- ▶ A készüléket csak szakképzett személyek javíthatják.
- ▶ A készülék javításához csak eredeti pótalkatrészeket szabad használni.
- ▶ Ha a készülék hálózati csatlakozóvezetéke megsérül, akkor azt a veszélyek elkerülése érdekében csak a gyártó, a gyártó vevőszolgálat vagy egy hasonlóan képzett személy cserélheti ki.

A hálózati csatlakozóvezeték sérült szigetelése veszélyes.

- ▶ A hálózati csatlakozóvezeték soha ne érintkezzen a készülék forró részeivel vagy hőforrásokkal.
- ▶ A hálózati csatlakozóvezeték soha ne érintkezzen hegyes és éles szélű tárgyakkal.
- ▶ A hálózati csatlakozóvezeték soha ne törje meg, ne nyomja össze, ne változtassa meg.

A behatoló nedvesség áramütést okozhat.

- ▶ A készülék tisztításához ne használjon magasnyomású vagy gőzsugaras tisztítógépet.

A sérült készülék és a sérült hálózati csatlakozóvezeték veszélyes.

- ▶ Soha ne használjon megsérült készüléket.
- ▶ Soha ne használjon olyan készüléket, amelynek a felülete repedt vagy törött.
- ▶ Miközben a készüléket leválasztja az elektromos hálózatról, soha ne a hálózati csatlakozóvezeték húzza. Mindig a hálózati csatlakozóvezeték dugóját húzza.
- ▶ Ha a készülék vagy a hálózati csatlakozóvezeték megsérült, azonnal húzza ki a hálózati csatlakozóvezeték csatlakozódugóját, vagy kapcsolja le a biztosítékszekrényben lévő biztosítékot.
- ▶ Forduljon a vevőszolgálathoz. → *Oldal 15*

⚠ FIGYELMEZTETÉS – Fulladásveszély!

A gyermekek a csomagolóanyagokat a fejükre húzhatják vagy magukra tekerhetik, és megfulladhatnak.

- ▶ Gyermekektől tartsa távol a csomagolóanyagot.
- ▶ Ne engedje, hogy gyermekek játsszanak a csomagolóanyaggal.

A gyermekek az apró alkatrészeket belelegezhetik vagy lenyelhetik, és megfulladhatnak tőlük.

- ▶ Gyermekektől tartsa távol az apró alkatrészeket.
- ▶ Ne engedje, hogy gyermekek játsszanak az apró alkatrészekkel.

1.5 Mikrohullám

FONTOS BIZTONSÁGI ELŐÍRÁSOK. GONDOSAN OLVASSA EL ÉS TARTSA MEG A KÉSBŐBI HASZNÁLAT ESETÉRE.

⚠ FIGYELMEZTETÉS – Tűzveszély!

A készülék nem rendeltetésszerű használata veszélyes és sérüléseket okozhat. Például a felmelegített parafa és a magvakkal vagy gabonával töltött párnák még órák múlva is meggyulladhatnak.

- ▶ Soha ne szárítson ételeket vagy ruhaneműket a készülékben.
- ▶ Soha ne melegítsen a készülékben papucsot, magokkal vagy gabonával töltött párnát, szivacsot, nedves törülköndőt vagy hasonlót.
- ▶ A készüléket kizárólag ételek és italok készítésére használja.

Az élelmiszerek, azok csomagolásai és tartályai meggyulladhatnak.

- ▶ Soha ne melegítse az ételt hőszigetelő csomagolásban.
- ▶ Soha ne melegítse felügyelet nélkül a műanyag-, papír- vagy más gyúlékony csomagolásban levő élelmiszert.
- ▶ Soha ne állítson be túl magas mikrohullámú teljesítményt vagy időt. Tartsa be az ebben a használati útmutatóban feltüntetett utasításokat.
- ▶ Soha ne szárítson élelmiszert a mikrohullámú sütőben.
- ▶ Alacsony víztartalmú ételeket, pl. kenyeret, soha ne olvasszon ki vagy melegítsen túl nagy mikrohullám-teljesítményen, illetve túl hosszú ideig.

Az étolaj meggyulladhat.

- ▶ Soha ne melegítsen tiszta étolajat a mikrohullámú sütőben.

⚠ FIGYELMEZTETÉS – Robbanásveszély!

Folyadékok vagy más élelmiszerek a szorosan lezárt edényekben könnyen felrobbanhatnak.

- ▶ Soha ne melegítsen folyadékot vagy más élelmiszert szorosan lezárt edényben.

⚠ FIGYELMEZTETÉS – Égési sérülések veszélye!

A kemény héjú vagy bőrös élelmiszerek a felmelegítés alatt, de még utána is robbanásszerűen szétpukkadhatnak.

- ▶ Soha ne főzzön tojást héjában vagy ne melegítsen keménytojást héjában.
- ▶ Ne főzzön héjas állatokat és rákot.
- ▶ Tükörtojás vagy buggyantott tojás készítésekor előbb szűrje ki a tojássárgáját.
- ▶ A kemény héjú vagy bőrös élelmiszerek esetében, mint pl. alma, paradicsom, burgonya vagy virsli, a héj megrepedhet. Ezért melegítés előtt szűrje ki a héjat vagy a bőrt.

A hő nem oszlik el egyenletesen a bébiételben.

- ▶ Soha ne melegítse a bébiételeket zárt edényben.
- ▶ Mindig vegye le a fedelet vagy a cumit.
- ▶ Melegítés után alaposan rázza fel vagy kavarja meg.
- ▶ Ellenőrizze a hőmérsékletet, mielőtt a gyermeknek adná az ételt.

A forró ételek hőt adnak le. Az edény forró lehet.

- ▶ Az edényt vagy a tartozékokat mindig fogókesztyűvel vegye ki a sütőtérből.

Légmentesen lezárt élelmiszerek esetén a csomagolás szétdurranhat.

- ▶ Mindig ügyeljen a csomagoláson található utasításokra.
- ▶ Az ételt mindig edényfogóval vegye ki a sütőtérből.

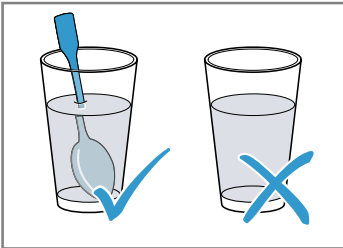
A hozzáférhető részek működés közben felforrósodnak.

- ▶ Soha ne érintse meg a forró részeket.
- ▶ Tartsa távol a gyermekeket.

⚠ FIGYELMEZTETÉS – Forrázásveszély!

Folyadékok felforralásakor előfordulhat a késleltetett forrás. Ez azt jelenti, hogy a folyadék a jellegzetes gőzbuborékok megjelenése nélkül éri el a forrási hőmérsékletet. Legyen elővigyázatos már az edény kismértékű megmozdulása esetén is. A forró folyadék hirtelen kifuthat vagy kifröccsenhet.

- ▶ Melegítéskor mindig tegyen egy kanalat az edénybe. Így elkerülhető a késleltetett forrás.

**⚠ FIGYELMEZTETÉS – Sérülésveszély!**

A nem alkalmas edény szétrepedhet. Porcelán- és kerámiaedények esetében előfordulhat, hogy a fogantyúkon és a fedeleken apró lyukak találhatók. A lyukak mögött üreg van. Az üregbe bejutott nedvesség szétfeszítheti az edényt.

- ▶ Csak mikrohullámú sütőhöz megfelelő edényt használjon.
- A fémből készült, illetve fém alkatrészeket tartalmazó edényeknél teljesen mikrohullámú üzemmód esetén szikrák képződhetnek. A készülék megsérül.
- ▶ A csak mikrohullámú üzemmód esetén soha ne használjon fémtartályokat.
 - ▶ Csak mikrohullámú sütőhöz megfelelő edényt használjon.

⚠ FIGYELMEZTETÉS – Áramütés veszélye!

A készülék nagyfeszültséggel működik.

- ▶ Soha ne távolítsa el a készülék burkolatát.

⚠ FIGYELMEZTETÉS – Komoly egészségkárosodás veszélye!

A nem megfelelő tisztítás hatására károsodhat a készülék felülete, csökkenhet az élettartama, és veszélyes helyzetek alakulhatnak ki, pl. a mikrohullámú energia kijuthat a készülékből.

- ▶ Rendszeresen tisztítsa a készüléket, és az élelmiszer-maradékokat azonnal távolítsa el.
- ▶ A sütőteret, az ajtót és a csuklópántot mindig tartsa tisztán.

→ "Tisztítás és ápolás", Oldal 13

Soha ne üzemeltesse a készüléket, ha a sütőtér ajtaja sérült. Ekkor mikrohullámú energia léphet ki rajta.

- ▶ Soha ne használja a készüléket, ha a sütőtér ajtaja vagy annak műanyag kerete sérült.
- ▶ A javítást csak az ügyfélszolgálattal végeztesse.

Borítás nélküli készülékeknél mikrohullámú energia távozik.

- ▶ Soha ne vegye le a készülék borítását.
- ▶ Karbantartási vagy javítási munkákhoz hívja az ügyfélszolgálatot.

2 Dologi károk elkerülése

2.1 Általános

FIGYELEM!

Az alkoholgőzök meggyulladhatnak a forró sütőtérben és a készülék tartós károsodását okozhatják. A belobbanás következtében a készülék ajtaja kivágódhat és adott esetben leeshet. Az ajtólapok elpattanhatnak és szilánkokra törhetnek. A fellépő vákuum hatására a sütőtér befelé erőteljesen eldeformálódhat.

- ▶ Szeszes italokat (≥ 15 % vol.) hígítatlanul (pl. ételek fel- és leöntéséhez) ne hevítsen.
- A nedvesség a sütőtérben hosszú távon korróziót eredményez.
- ▶ Minden párolás után törölje le a kicsapódott vizet.
 - ▶ Ne tároljon hosszabb ideig nedves élelmiszereket a zárt sütőtérben.
 - ▶ Ne tároljon ételt a sütőtérben.

Ha ülő- vagy rakodófelületként használja a készülék ajtaját, akkor az károsodhat.

- ▶ Soha ne álljon, üljön, kapaszkodjon vagy támaszkodjon a készülék ajtajára.

2.2 Mikrohullám

Tartsa be ezeket az előírásokat, amikor használja a mikrohullámot.

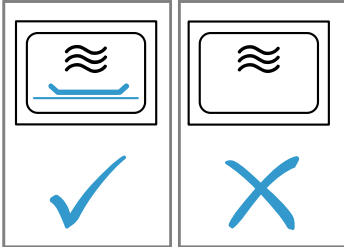
FIGYELEM!

Ha a sütőtér fala fémmel érintkezik, akkor szikrák képződnek, amelyek károsítják a készüléket vagy tönkreteszik az ajtó belső üvegét.

- ▶ Ügyeljen arra, hogy a fémtárgy – pl. egy kanál a pohárban – legalább 2 cm-re legyen a párolótér falától és az ajtó belső oldalától.

Az alumíniumtálak szikrát okozhatnak. A készülék károsodhat a létrejövő szikraképződés miatt.

- ▶ Ne használjon alumíniumtálat a sütőben.
- A készülék étel nélküli üzemelése túlterheléshez vezethet.
- ▶ Soha ne indítsa el a mikrohullámú sütőt úgy, hogy nincs benne étel. Ez alól csak a rövid ideig tartó edényellenőrzés lehet kivétel.



Amennyiben egymást követően többször, túl nagy mikrohullámú teljesítményt választva készít pattogatott kukoricát, az a sütőtér károsodását okozhatja.

- ▶ Két használat között hagyja a készüléket több perccel keresztül lehűlni.

- ▶ Soha ne állítson be túl nagy mikrohullámú teljesítményt.
- ▶ Maximum 600 wattot használjon.
- ▶ A pattogatott kukorica zacskóját mindig helyezze üvegtányérra.

A burkolat eltávolítása esetén a mikrohullám betáplálása megsérül.

- ▶ Soha ne távolítsa el a mikrohullám betáplálásának burkolatát.

Ha eltávolítja az átlátszó fóliát az ajtó belső oldaláról, az károsítja a készülék ajtaját.

- ▶ Soha ne távolítsa el az átlátszó fóliát a készülék ajtajának belső oldaláról.

A készülék belsejébe beszivárgó folyadék károsíthatja a forgótányér hajtását.

- ▶ Figyelje a főzési folyamatot.
- ▶ Legközelebb állítson be rövidebb időtartamot, majd amennyiben szükséges, növelje.
- ▶ Soha ne használja a készüléket forgótányér nélkül.

3 Környezetvédelem és takarékoság

3.1 A csomagolási hulladék ártalmatlanítása

A felhasznált csomagolóanyagok környezetkímélők és újrahasznosíthatók.

- ▶ Az egyes összetevőket fajtánként szétválogatva ártalmatlanítsa.

3.2 Energiamegtakarítás

Ha megfogadja ezeket a tanácsokat, készüléke kevesebb áramot fogyaszt.

Készenléti üzemmódban rejtse el az órát.

- A készülék készenléti üzemmódban energiát takarít meg.

Megjegyzés:

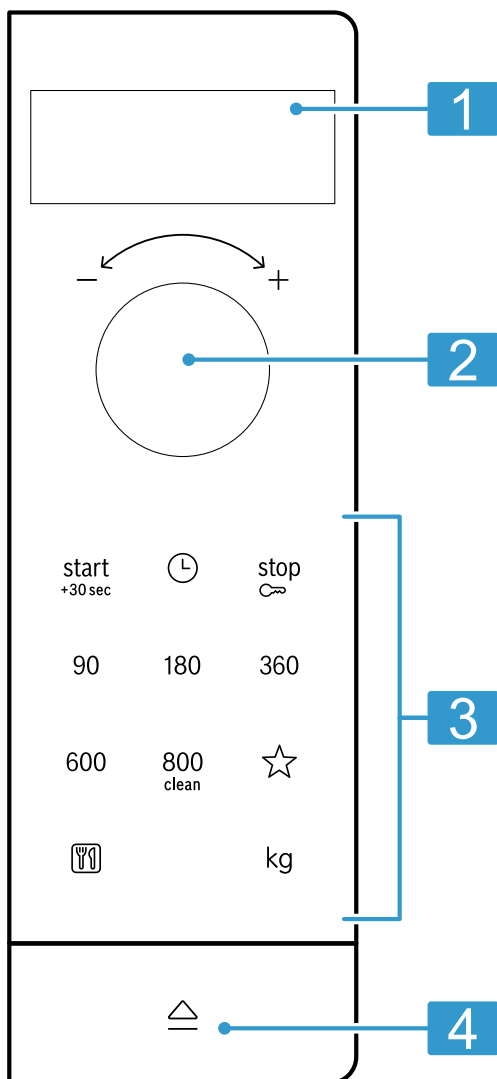
A készülék energiaigénye:

- készenléti üzemmódban, bekapcsolt kijelzővel max. 1 W
- készenléti üzemmódban, kikapcsolt kijelzővel max. 0,5 W

4 Ismerkedés

4.1 Kezelőmező

A kezelőpanelen beállíthatja készülékének összes funkcióját, és információkat kaphat az üzemállapotról.



1	Kijelző	Megjelenítheti a pontos időt vagy az időtartamot.
2	Forgatóválasztó	Beállíthatja az időt, időtartamot vagy a programautomatikát.
3	Gombok	Funkciókat választhat.
4	Ajtónyitó	Kinyithatja az ajtót.


Ajtónyitó

Ha működteti az ajtónyitót, a készülék ajtaja kinyílik. A készülék ajtaját kézzel lehet teljesen kinyitni.

Ha működés közben kinyitja a készülék ajtaját, az üzemmód megszakad. Ha becsukja a készülék ajtaját, az üzemmód nem folytatódik automatikusan. Az üzemmódot el kell indítani.

4.2 Fűtési módok

Itt a fűtési módok áttekintését találja. Javaslatokat kaphat a fűtési módok használatához.

Szimbólum	Név	Használat
90-800	Mikrohullámú sütő	Ételek és italok kiolvastására, párolására és felforrósítására. Mikrohullám-teljesítmények: <ul style="list-style-type: none"> ▪ 90 W ▪ 180 W ▪ 360 W ▪ 600 W ▪ 800 W
	Programok	Számos ételhez található előre programozott beállításokat.

4.3 Hűtőventilátor

A hűtőventilátor szükség szerint kapcsol be és ki. Mikrohullámú üzemmód esetén a sütőtér hideg marad. Ennek ellenére bekapcsol a hűtőventilátor.

Megjegyzés: A hűtőventilátor tovább működhet akkor is, ha a készülék már ki van kapcsolva.

4.4 Kondenzvíz

Párolás során a sütőtérben és a készülék ajtaján kicsapódhat a víz. A víz kicsapódása normális, és nem befolyásolja a készülék működését. Párolás után törölje le a kicsapódott vizet.

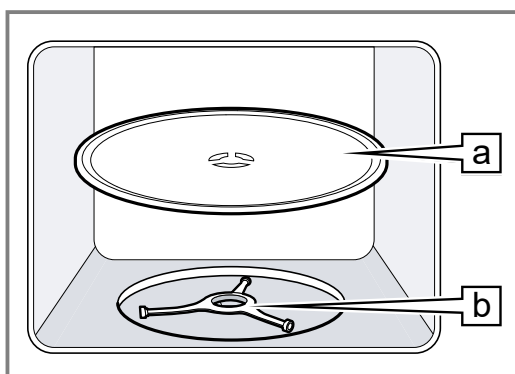
5 Az első használat előtt

Végezze el az első üzembe helyezéshez szükséges beállításokat. Tisztítsa meg a készüléket és a tartozékokat.

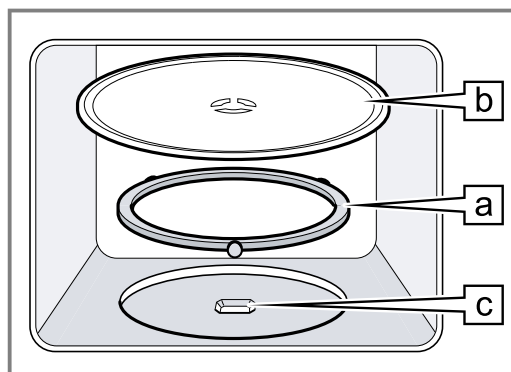
5.1 Forgótányér behelyezése

A készüléket csak behelyezett forgótányérral használja. Készülékváltozattól függően helyezze be megfelelően a forgótányért.

1. 1. változat:
 - A forgótányért **a** helyezze a tányérforgató görgőre **b**.



2. 2. változat:
 - Tegye a tányérforgató görgőt **a** a sütőtérben található mélyedésbe.
 - A forgótányért **b** illessze a sütőtér aljának közepén elhelyezkedő meghajtótengelyre **c**.



3. Ellenőrizze, hogy a forgótányér megfelelően bepattant-e.

Megjegyzés: A forgótányér balra és jobbra fordítható.


5.2 A készülék tisztítása az első használat előtt

Mielőtt először készítené ételt a készülékkel, tisztítsa meg a sütőtér és a tartozékokat.

1. Ellenőrizze, hogy a sütőtérben nem találhatók csomagolóanyag-maradványok, tartozékok vagy más tárgyak.
2. Tisztítsa meg a sütőtér sima felületeit puha, nedves törölkendővel.
3. Az új szag megszüntetéséhez törölje ki az üres sütőtér forró mosogatószeres vízzel.
→ "Sütőtér tisztítása", Oldal 13

5.3 A pontos idő beállítása

Az elektromos hálózathoz való csatlakoztatás vagy egy áramszünet után a kijelzőn megjelenik egy felszólítás a pontos idő beállítására.

1. A forgatógombbal állítsa be a pontos időt.
2. Tartsa nyomva a  gombot a pontos idő megerősítéséhez.

6 A kezelés alapjai

6.1 Mikrohullám-teljesítmények

Itt áttekintést talál a mikrohullám-teljesítményről és ajánlást a használatukra vonatkozóan.

Mikrohullám-teljesítmény wattban

90	Kényes ételek kiolvasztása.
180	Ételek kiolvasztása és továbbpárolása.
360	Hús és hal párolása vagy kényes ételek felmelegítése.
600	Ételek felforrósítása és főzése.
800	Folyadékok felforralása.

Megjegyzés:

A mikrohullám-teljesítményt beállíthatja egy bizonyos időtartamra:

- 800 W 30 percre
- 600 W 60 percre
- 90 W, 180 W, és 360 W 99 percre

6.2 Mikrohullámú sütőhöz megfelelő edények és tartozékok

Ételeinek egyenletes felmelegítése és a készülék károsodásának elkerülése érdekében csak megfelelő edényeket és tartozékokat használjon.

Megjegyzés: Mielőtt az edényt a mikrohullámú sütőben használná, vegye figyelembe a gyártói utasításokat. Kétség esetén hajtson végre edényellenőrzést.

Mikrohullámú sütőben használható

Tartozékok és edények	Indoklás
Hőálló és mikrohullámú sütőben használható anyagból készült edények: <ul style="list-style-type: none"> ▪ Üveg ▪ Üvegkerámia ▪ Porcelán ▪ Hőálló műanyag ▪ Teljes felületén mázas kerámia, repedések nélkül 	Ezek az anyagok átengedik a mikrohullámokat. A mikrohullámok nem károsítják a hőálló edényeket.
Fém evőeszközök	Megjegyzés: A késedelmes forrás elkerülésére használhat fém evőeszközt, pl. egy kanalat az üvegben.

FIGYELEM!

Ha a sütőtér fala fémmel érintkezik, akkor szikrák képződnek, amelyek károsítják a készüléket vagy tönkreteszik az ajtó belső üvegét.

- ▶ Ügyeljen arra, hogy a fémtárgy – pl. egy kanál a pohárban – legalább 2 cm-re legyen a párolótér falától és az ajtó belső oldalától.

Nem alkalmas mikrohullámú sütőben való használatra

Tartozékok és edények	Indoklás
Fémedények	A fém nem engedi át a mikrohullámokat. Az ételek alig melegsznek fel.
Arany- vagy ezüstdíszítésű edények	A mikrohullámok károsíthatják az arany- és ezüstdíszítéseket. Tipp: Csak akkor használhatja ezeket az edényeket, ha a gyártó garantálja, hogy az edények alkalmasak mikrohullámú sütőben való használatra.

6.3 Edény mikrohullámú sütőhöz való alkalmasságának ellenőrzése

Az edény mikrohullámú sütőhöz való alkalmasságát edényellenőrzéssel vizsgálja meg. A mikrohullám üzemmódot kizárólag edényellenőrzés esetén szabad étel nélkül használni.

FIGYELMEZTETÉS – Forrázásveszély!

A hozzáférhető részek működés közben felforrósodnak.

- ▶ Soha ne érintse meg a forró részeket.
- ▶ Tartsa távol a gyermekeket.

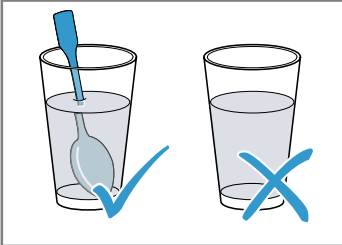
1. Az üres edényt helyezze a sütőtérbe.
2. A készüléket 1/2–1 percre állítsa maximális mikrohullám-teljesítményre.
3. Indítsa el az üzemmódot.
4. Többször ellenőrizze az edényt:
 - Ha az edény hideg vagy kézmeleg, akkor alkalmas mikrohullámú sütőben való használatra.
 - Ha az edény forró vagy ha szikrák képződnek, szakítsa félbe az edényellenőrzést. Az edény nem alkalmas mikrohullámú sütőben való használatra.

6.4 A mikrohullámú sütő beállítása

⚠ FIGYELMEZTETÉS – Forrázásveszély!

Folyadékok felforralásakor előfordulhat a késleltetett forrás. Ez azt jelenti, hogy a folyadék a jellegzetes gőzbuborékok megjelenése nélkül éri el a forrási hőmérsékletet. Legyen elővigyázatos már az edény kismértékű megmozdulása esetén is. A forró folyadék hirtelen kifuthat vagy kifröccsenhet.

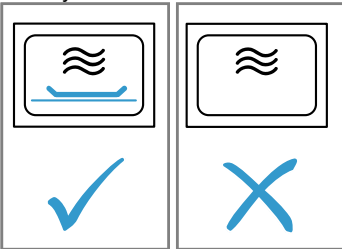
- ▶ Melegítéskor mindig tegyen egy kanalat az edénybe. Így elkerülhető a késleltetett forrás.



FIGYELEM!

A készülék étel nélküli üzemelése túlterheléshez vezethet.

- ▶ Soha ne indítsa el a mikrohullámú sütőt úgy, hogy nincs benne étel. Ez alól csak a rövid ideig tartó edényellenőrzés lehet kivétel.



Tip: A készülék optimális használatához a beállítási javaslatokban szereplő adatokat használja kiindulásként.

→ "Így sikerülni fog", Oldal 15

1. Tartsa be a biztonsági előírásokat. → Oldal 4
 2. Vegye figyelembe az utasításokat az anyagi károk elkerülésére. → Oldal 5
 3. Vegye figyelembe a mikrohullámhoz alkalmas edényekre vonatkozó útmutatót. → Oldal 9
 4. Nyomja meg a kívánt mikrohullám-teljesítményéhez tartozó gombot.
 5. A forgatóválasztóval állítsa be a kívánt időtartamot.
 6. Nyomja meg a $\overset{\text{start}}{+30\text{sec}}$ gombot.
- ✓ Az időtartam leteltével hangjelzés szólal meg.

Megjegyzés: Ha működés közben kinyitja a sütőtér ajtaját, a készülék működése megszakad, a beállított idő lefutása pedig megáll. Ha ismét el akarja indítani az üzemet, csukja be a sütőtér ajtaját, és nyomja meg a $\overset{\text{start}}{+30\text{sec}}$ gombot.

Hosszabb időtartam megadása

A beállított időtartamot bármikor meghosszabbíthatja.

- ▶ Nyomja meg a $\overset{\text{start}}{+30\text{sec}}$ gombot.
- ✓ Az időtartam 30 másodperccel hosszabb lesz.

Időtartam módosítása

Az időtartamot bármikor módosíthatja.

- ▶ A forgatóválasztóval állítsa be a kívánt időtartamot.

A működés megszakítása

- ▶ Nyissa ki a készülék ajtaját és nyomja meg a $\overset{\text{stop}}{\text{stop}}$ gombot vagy nyomja meg kétszer a $\overset{\text{stop}}{\text{stop}}$ gombot.

6.5 QuickStart

Egy gombbal elindíthatja a maximális mikrohullám-teljesítményt.

- ▶ Nyomja meg a $\overset{\text{start}}{+30\text{sec}}$ gombot.
- ✓ A maximális mikrohullám-teljesítmény 30 másodpercre indul be.
- ✓ A $\overset{\text{start}}{+30\text{sec}}$ gomb minden megnyomásával az időtartam 30 másodperccel hosszabb lesz.

7 Memória

A memória funkcióval elmentheti egy étel beállításait és bármikor lekérdezheti.

Tip: Ha gyakran készít egy bizonyos ételt, használja a memória funkciót.

7.1 Memória tárolása

1. Nyomja meg a ☆ gombot.
 2. Nyomja meg a kívánt mikrohullám-teljesítményéhez tartozó gombot.
 3. A forgatóválasztóval állítsa be a kívánt időtartamot.
 4. Erősítse meg a ☆ gombbal.
- ✓ A beállítás tárolva.

7.2 A memória indítása

Követelmény: A készülék ajtaja be van csukva.

1. Nyomja meg a ☆ gombot.
- ✓ A mentett beállítások megjelennek.
2. Nyomja meg a $\overset{\text{start}}{+30\text{sec}}$ gombot.
- ✓ Az időtartam leteltével hangjelzés szólal meg.

7.3 A működés megszakítása

- ▶ Nyissa ki a készülék ajtaját és nyomja meg a $\overset{\text{stop}}{\text{stop}}$ gombot vagy nyomja meg kétszer a $\overset{\text{stop}}{\text{stop}}$ gombot.

8 Programok

A programok támogatják készülékét a különféle ételek elkészítése közben, és automatikusan kiválasztja az optimális beállításokat.

8.1 Program beállítása

1. Válasszon programot.
2. Nyomja meg annyiszor az ☑ elemet, amíg a kijelző a kívánt programszámot nem mutatja.

3. Nyomja meg a kg gombot.
- ✓ A kijelzőn megjelenik egy javasolt súly.
4. A forgatóválasztóval állítsa be az étel súlyát.
Ha a pontos súlyt nem tudja megadni, kerekítse a súlyt lefelé vagy felfelé.
5. Indítsa el az üzemmódot a ^{start}_{+30sec} gomb megnyomásával.
6. Ha a program működése közben hangjelzés hallatszik, nyissa ki a készülék ajtaját.

- Vágja szét, keverje meg vagy fordítsa meg az ételt.
- Csukja be a készülék ajtaját.
- Nyomja meg a ^{start}_{+30sec} gombot.
- ✓ Az időtartam leteltével hangjelzés szólal meg.

8.2 A működés megszakítása

- ▶ Nyissa ki a készülék ajtaját és nyomja meg a ^{stop}_∞ gombot vagy nyomja meg kétszer a ^{stop}_∞ gombot.

8.3 Felolvasztás programautomatikával

A 4-es felolvasztó programmal húst, szárnyast és kenyeret olvaszthat fel.

Program	Étel	Edény	Súlytartomány kg-ban
P01	Darált hús	nyitott	0,20-1,00
P02	Hússzeletek	nyitott	0,20-1,00
P03	Csirke, darabolt csirke	nyitott	0,40-1,80
P04	Kenyér	nyitott	0,20-1,00

Ételek felolvasztása programautomatikával

1. Vegye ki az élelmiszert a csomagolásból.
Olyan élelmiszert használjon, amelyet laposan és adagonként tárol -18 °C-on.
2. Mérje le az élelmiszert.
Az étel súlya szükséges a program helyes beállításához.
3. Tegye az élelmiszert mikrohullámú sütőhöz alkalmas lapos edénybe, pl. üveg- vagy porcelántányérra, és ne fedje le.
Ne tegye rá a fedelet.
4. Állítsa be a programot. → *Oldal 10*

5. **Megjegyzés:** Hús és szárnyas felolvasztásakor folyadék keletkezik.
A folyadékot megfordításkor távolítsa el, semmiképpen sem szabad felhasználni, és ügyeljen arra, hogy ne érintkezzen más élelmiszerekkel.
6. A lapos darabokat és a darált húst a pihentetési idő előtt válassza el egymástól.
7. A felolvasztott élelmiszert a hőmérséklet-kiegyenlítéshez még 10-30 percet pihentesse.
A nagy húsdarabokat hosszabb ideig pihentesse mint a kisebbeket. Szárnyasoknál pihentetés után ki tudja venni a belsőségeket.
8. Ezután az élelmiszerral tovább dolgozhat akkor is, ha a vastag hússzeletek belül esetleg még fagyosak.

8.4 Ételek főzése programautomatikával

A 3-as főzési programmal készíthet rizst, burgonyát vagy zöldséget.

Program	Étel	Edény	Súlytartomány kg-ban	Megjegyzések
P05	Rizs	fedővel	0,05-0,20	<ul style="list-style-type: none"> ■ Rizshez nagy, magas formát használjon. ■ Ne használjon zacskós rizst. ■ 100 g rizshez két-háromszoros mennyiségű vizet adjon.
P06	Burgonya	fedővel	0,15-1,00	<ul style="list-style-type: none"> ■ A sós burgonyához vágja a friss burgonyát egyenletes apró darabokra. ■ 100 g sós burgonyánként adjon hozzá egy evőkanál vizet és kevés sót.
P07	Zöldségek	fedővel	0,15-1,00	<ul style="list-style-type: none"> ■ Mérje le a friss, megtisztított zöldséget. ■ A zöldséget vágja egyenletes apró darabokra. ■ 100 g zöldségenként egy evőkanál vizet adjon hozzá.

Ételek főzése programautomatikával

1. Mérje le az élelmiszert.
Az étel súlya szükséges a program helyes beállításához.
2. Tegye az élelmiszert mikrohullámú sütőhöz alkalmas lapos edénybe, és fedje le.

3. A gyártó csomagoláson szereplő utasításainak megfelelő mennyiségű vizet adjon hozzá.
4. Állítsa be a programot. → *Oldal 10*
5. Ha a program lefutott, keverje meg még egyszer az élelmiszert.

6. Az élelmiszert a hőmérséklet-kiegyenlítéshez még 5-10 percig pihentesse.

A sütési eredmény az élelmiszer minőségétől és állapotától függ.

9 Gyermekzár

Biztosítsa készülékét a gyerekzárrel, hogy gyermekek ne kapcsolhassák be vagy ne módosíthassák a beállításokat véletlenül.

9.1 A gyermekzár bekapcsolása

Követelmény: A készülék ki van kapcsolva.

- ▶ Tartsa nyomva kb. 4 másodpercig a stop gombot.

- ✓ A kezelőfelület le van zárva.
- ✓ A kijelzőn megjelenik a következő: **SAFE**.

9.2 A gyermekzár kikapcsolása

- ▶ Tartsa nyomva kb. 4 másodpercig a start gombot.
- ✓ A kezelőfelület zárolása fel van oldva.

10 Alapbeállítások

Készülékének alapbeállításait a saját igényei szerint adhatja meg.

10.1 Az alapbeállítások áttekintése

Itt áttekintést talál az alapbeállításokról és a gyári beállításokról. Az alapbeállítások készüléke felszereltségétől függenek.

Kijelzés	Alapbeállítás	Kiválasztás	Leírás
1	Billentőűhang	OFF = ki ON = be ¹	Gombok hangjelzésének bekapcsolása és kikapcsolása Megjegyzés: A start és a stop gomb hangjelzését nem lehet kikapcsolni.
2	Bemutató mód	OFF = ki ¹ ON = be	A készülék ki van kapcsolva. Használhatja a gombokat és a kijelzőt. A gombok nem működnek, például a mikrohullámú sütő nem alkalmazza a teljesítményt. A Bemutató módot elsősorban kereskedők használják. Bekapcsolt Bemutató mód esetén a kijelzőn megjelenik a M szimbólum.

¹ Gyári beállítás (a készüléktípustól függően eltérő lehet)

10.2 Alapbeállítások módosítása

Követelmény: A készülék ki van kapcsolva.

- Tartsa nyomva a start és a stop gombot néhány másodpercig.
- ✓ A kijelzőn megjelenik az első alapbeállítás: 1.
- Az alapbeállítás módosításához nyomja meg a start gombot.
- ✓ A kijelzőn világít a beállított érték.
- A forgatóválasztóval állítsa be a kívánt értéket.
- Az alapbeállítás átvételéhez nyomja meg a start gombot.
- Az alapbeállításból való kilépéshez nyomja meg a stop gombot.
- A forgatóválasztóval módosítsa az alapbeállítást a következőre: 2.
- Az alapbeállítás módosításához nyomja meg a start gombot.
- ✓ A kijelzőn világít a beállított érték.
- A forgatóválasztóval állítsa be a kívánt értéket.
- Az alapbeállítás átvételéhez nyomja meg a start gombot.
- Az alapbeállításból való kilépéshez nyomja meg a stop gombot.

- Az Alapbeállítások menüből való kilépéshez nyomja meg a stop gombot.

Tipp: A beállítás bármikor újra módosítható.

10.3 Hangjelzés hosszának módosítása

A készülék kikapcsolásakor egy hangjelzés hallható. A hangjelzés időtartamát módosíthatja.

- ▶ Tartsa nyomva kb. 6 másodpercig a start gombot.
- ✓ A hangjelzés időtartama hosszú és rövid között változik.
- ✓ A készülék átveszi a hangjelzés időtartamát, és megjeleníti a pontos időt.



10.4 A pontos idő módosítása


A pontos időt bármikor módosíthatja.

- Nyomja meg a stop gombot.
- A forgatógombbal állítsa be a pontos időt.
- Tartsa nyomva a start gombot a pontos idő megerősítéséhez.

10.5 Időkijelzés kikapcsolása készenléti üzemmódban

Az időkijelzést kikapcsolhatja készenléti üzemmódban.

1. Nyomja meg a  gombot.
2. Nyomja meg a  gombot.

Megjegyzés: A pontos idő ismételt megjelenítéséhez nyomja meg a  gombot.

11 Tisztítás és ápolás

Annak érdekében, hogy készüléke hosszú ideig működésképes maradjon, tisztítsa és ápolja gondosan.

11.1 Tisztítószer

Csak megfelelő tisztítószereket használjon.

FIGYELMEZTETÉS – Áramütés veszélye!

A behatoló nedvesség áramütést okozhat.

- ▶ A készülék tisztításához ne használjon magasnyomású vagy gőzsugaras tisztítógépet.

FIGYELEM!

A nem megfelelő tisztítószer károsítja a készülék felületét.

- ▶ Ne használjon karcoló vagy súroló tisztítószereket.
- ▶ Ne használjon magas alkoholtartalmú tisztítószert.
- ▶ Ne használjon kemény súrolópárnát vagy tisztítószivacsot.
- ▶ Ne használjon speciális tisztítót a melegen tisztításhoz.
- ▶ Csak akkor használjon üvegtisztítót, üvegkaparót vagy nemesacél-ápolószert, ha ezeket a tisztítási útmutató megfelelő része ajánlja.

Az új szivacskeendőben lévő só károsíthatja a felületet.

- ▶ Az új szivacskeendőket használat előtt alaposan mossa ki.

Az egyes tisztítási útmutatóból megtudhatja, hogy mely tisztítószer alkalmas az egyes felületekhez és részekhez.

11.2 A készülék tisztítása

A készüléket a megadott módon tisztítsa, hogy a különböző részek és felületek ne károsodjanak a hibás tisztítás vagy a nem megfelelő tisztítószer miatt.

FIGYELMEZTETÉS – Tűzveszély!

Az oldott ételmaradék, zsír és sült zsír lángra lobbanhat.

- ▶ Üzembe helyezés előtt távolítsa el a sütőtérből, a fűtőelemekről és a tartozékokról a nagyobb szennyeződések.

FIGYELMEZTETÉS – Sérülésveszély!

A készülék ajtajának összekarcolt üvege elpattanhat.

- ▶ A készülékajtó üvegének tisztításához ne használjon éles vagy dörzsölő hatású tisztítót vagy éles fémből készült kaparót, mert ezek megkarcolhatják a felületet.

1. Vegye figyelembe a tisztítószerekre vonatkozó útmutatást. → *Oldal 13*
2. Vegye figyelembe a készülék alkatrészeinek és felületeinek tisztítására vonatkozó útmutatást.
3. Ha nincs más megadva:
 - A készülék alkatrészeit forró mosogatószeres vízzel és mosogatóruhával tisztítsa.
 - Puha törőruhával törölje szárazra.

11.3 Sütőtér tisztítása

FIGYELEM!

A szakszerűtlen tisztítás károsíthatja a sütőteret.

- ▶ Ne használjon sütőtisztító sprayt, más maró hatású sütőtisztítót vagy súrolószert.

1. Vegye figyelembe a tisztítószerekre vonatkozó útmutatást. → *Oldal 13*
2. Forró mosogatószeres vízzel vagy ecetes vízzel tisztítsa.
3. Erős szennyeződésnél használjon sütőtisztító szert. A sütőtisztítót csak hideg sütőtérben használja.

Tipp: A kellemetlen szagok ellen egy csésze vízbe tegyen néhány csepp citromlevet, majd 1–2 percig hevítse maximális mikrohullám-teljesítményen. Helyezzen mindig egy kanalat az edénybe a késleltetett forrás elkerülése érdekében.
4. Puha ronggyal törölje ki a sütőteret.
5. Az ajtót kinyitva hagyja kiszáradni a sütőteret.

11.4 A készülék elülső oldalának tisztítása

FIGYELEM!

A szakszerűtlen tisztítás károsíthatja a készülék előlapját.

- ▶ Ne használjon üvegtisztítót, fém- vagy üvegkaparót a tisztításhoz.
- ▶ Azonnal távolítsa el a vízkő-, zsír-, keményítő- vagy tojásfehérje-foltokat a nemesacél előlapról a korrózió elkerülése érdekében.
- ▶ Nemesacél felületeknél használjon speciális, meleg felületekhez alkalmas nemesacél-ápolószert.

1. Vegye figyelembe a tisztítószerekre vonatkozó útmutatást. → *Oldal 13*
2. A készülék elülső oldalát forró mosogatószeres vízzel és mosogatóruhával tisztítsa.

Megjegyzés: A készülék elején előforduló enyhe színeltéréseket különböző anyagok, pl. üveg, műanyag vagy fém felhasználása eredményezi.

3. A nemesacél-ápolószert lehetővékonyan vigye fel egy puha kendővel. A vevőszolgálatnál vagy a szakkereskedésekben szerezhet be speciális nemesacél-ápolószereket.
4. Puha törőruhával törölje szárazra.

11.5 A kezelőfelület tisztítása

FIGYELEM!

A szakszerűtlen tisztítás károsíthatja a kezelőfelületet.

- ▶ A kezelőmezőt soha ne törölje le vízzel.

1. Vegye figyelembe a tisztítószerekre vonatkozó útmutatást. → *Oldal 13*
2. A kezelőmezőt mikroszálalás törőkendővel vagy puha, nedves ronggyal tisztítsa.
3. Puha törőruhával törölje szárazra.

11.6 Ajtólapok tisztítása

FIGYELEM!

A szakszerűtlen tisztítás károsíthatja az ajtó üveglapját.

▶ Ne használjon üvegekaparót.

1. Vegye figyelembe a tisztítószerre vonatkozó útmutatást. → *Oldal 13*
2. Az ajtólapokat üvegtisztító szerrel és puha kendővel tisztítsa meg.

Megjegyzés: Az ajtólapokon lévő, fénytörésre emlékeztető árnyékok a sütőtér világításának fényreflexeiei.

3. Puha törölrühával törölje szárazra.

11.7 Tisztítási segéd

A tisztítási segéd a sütőtér átmeneti tisztításának gyors alternatívája. A tisztítási segéd mosogatószeres víz párologtatásával fellazítja a szennyeződések. A szennyeződések ezután könnyebben eltávolíthatók.

A tisztítási segéd beállítása

1. Adjon néhány csepp mosogatószeret egy csésze vízhez.
2. Helyezzen egy kanalat is az edénybe a késleltetett forrás elkerülése érdekében.
3. A csészét helyezze a sütőtér közepére.
4. Tartsa nyomva kb. 4 másodpercig a ⁸⁰⁰ _{clean} gombot.
5. Nyomja meg a ^{start} _{+30sec} gombot.
- ✓ Az időtartam leteltével hangjelzés szólal meg.
6. Puha ronggyal törölje ki a sütőteret.
7. Az ajtót kinyitva hagyja kiszáradni a sütőteret.

12 Zavarok elhárítása

A készüléken fellépő kisebb zavarokat saját maga is elháríthatja. Tanulmányozza a zavarelhárításról szóló információkat, mielőtt a vevőszolgálathoz fordulna. Ily módon elkerüli a felesleges költségeket.

⚠ FIGYELMEZTETÉS – Sérülésveszély!

A szakszerűtlen javítás veszélyes.

- ▶ A készüléket csak szakképzett személyek javíthatják.
- ▶ Ha a készülék meghibásodott, hívja a vevőszolgálatot.

→ "Vevőszolgálat", *Oldal 15*

⚠ FIGYELMEZTETÉS – Áramütés veszélye!

A szakszerűtlen javítás veszélyes.

- ▶ A készüléket csak szakképzett személyek javíthatják.
- ▶ A készülék javításához csak eredeti pótalkatrészeket szabad használni.
- ▶ Ha a készülék hálózati csatlakozóvezetéke megsérül, akkor azt a veszélyek elkerülése érdekében csak a gyártó, a gyártó vevőszolgálata vagy egy hasonlóan képzett személy cserélheti ki.

12.1 Működési zavarok

Hiba	Ok és hibaelhárítás
A készülék nem működik.	A hálózati csatlakozóvezeték csatlakozódugója nincs bedugva. <ul style="list-style-type: none"> ▶ Csatlakoztassa a készüléket a villamos hálózatra.
	A biztosítékszekrényben kioldott a biztosíték. <ul style="list-style-type: none"> ▶ Ellenőrizze a biztosítót a biztosítódobozban.
	Az áramellátás kimaradt. <ul style="list-style-type: none"> ▶ Ellenőrizze, hogy a helyiség világítása vagy a helyiségben lévő más készülékek működnek-e.
	Működési zavar <ol style="list-style-type: none"> 1. Kapcsolja ki a biztosítékot a biztosítékszekrényben. 2. Kb. 10 másodperc múlva ismét kapcsolja be a biztosítékot. 3. Ha ez a működési zavar ismételtén fellép, hívja a vevőszolgálatot.
	Az ajtó nincs egészen becsukva. <ul style="list-style-type: none"> ▶ Ellenőrizze, nem ragadt-e ételmaradék, vagy valamilyen idegen test az ajtóba.
Az ételek lassabban melegszenek fel, mint korábban.	Túl kicsi mikrohullám-teljesítményt állított be. <ul style="list-style-type: none"> ▶ Állítson be magasabb mikrohullám-teljesítményt.
	A szokásosnál nagyobb mennyiséget tett a készülékbe. <ul style="list-style-type: none"> ▶ Hosszabb időtartamot állítson be. Kétszeres mennyiséghez kétszeres időre van szükség.
	Az ételek hidegebbek voltak a szokásosnál. <ul style="list-style-type: none"> ▶ Ét elkészítés közben fordítsa vagy keverje meg az ételt.
A forgótányér karcos vagy kopik.	Szennyeződés vagy idegen tárgy a forgótányér meghajtásának közelében. <ul style="list-style-type: none"> ▶ Tisztítsa meg a görgőkarikát és a sütőtérben lévő mélyedést.

Hiba	Ok és hibaelhárítás
A mikrohullámú üzemmód megszakad.	A készülék meghibásodott. ▶ Ha ez a hiba ismételten fellép, hívja a vevőszolgálatot.
A kijelzőn egy M látható.	Demó üzemmód aktiválva. ▶ Kapcsolja ki a Bemutató módot. → "Alapbeállítások", Oldal 12

13 Ártalmatlanítás

13.1 A régi készülék ártalmatlanítása

A környezetkímélő ártalmatlanításnak köszönhetően az értékes nyersanyagok újra felhasználhatók.

- Húzza ki a hálózati csatlakozóvezeték dugóját.
- Vágja el a hálózati csatlakozóvezetékét.
- Környezetkímélő módon ártalmatlanítsa a készüléket.
Az aktuális ártalmatlanítási lehetőségekről a szakkereskedőnél, ill. a települési közigazgatásnál vagy önkormányzatnál tájékozódhat.



Ez a készülék az elhasznált villamosági és elektronikai készülékekről szóló 2012/19/EU irányelvnek megfelelő jelölést kapott.

Ez az irányelv a már nem használt készülékek visszavételének és hasznosításának EU-szerte érvényes kereteit határozza meg.

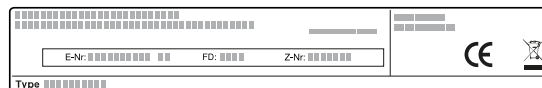
14 Vevőszolgálat

Az Ön országában érvényes garanciaidőről és garanciális feltételekről vevőszolgálatunktól, kereskedőjétől vagy weboldalunkról szerezhet részletes információkat. Ha a vevőszolgálathoz fordul, tartsa kéznél készüléke termékszámát (E-Nr.) és gyártási számát (FD). A vevőszolgálat elérhetőségét megtalálja a vevőszolgálatok mellékelt jegyzékében vagy a weboldalunkon.

14.1 Termékszám (E-Nr.) és gyártási szám (FD)

A termékszámot (E-Nr.) és a gyártási számot (FD) a készülék típusábláján találja.

A számokat tartalmazó adattáblát akkor látja, ha kinyitja a készülék ajtaját.



Készüléke adatait és a vevőszolgálat telefonszámát gyorsan megtalálja, ha feljegyzi magának az adatokat.

15 Így sikerülni fog

A különböző ételekhez itt megtalálja a megfelelő beállításokat, illetve a legalkalmasabb tartozékokat és edényeket. Az ajánlásokat az Ön készülékére optimalizáltuk.

15.1 Így járjon el

Megjegyzés:

- A beállítási javaslatok mindig hideg és üres sütőtérre vonatkoznak.
- Az áttekintésekben megadott értékek irányértéknek tekintendők. Ezek az élelmiszerek minőségétől és állagától függenek.

⚠ FIGYELMEZTETÉS – Égési sérülések veszélye!

A kemény héjú vagy bőrös élelmiszerek a felmelegítés alatt, de még utána is robbanásszerűen szétpukkadhatnak.

- ▶ Soha ne főzzön tojást héjában vagy ne melegítsen keménytojást héjában.

- ▶ Ne főzzön héjas állatokat és rákot.
- ▶ Tükörtojás vagy buggyantott tojás készítésekor előbb szűrje ki a tojássárgáját.
- ▶ A kemény héjú vagy bőrös élelmiszerek esetében, mint pl. alma, paradicsom, burgonya vagy virsli, a héj megrepedhet. Ezért melegítés előtt szűrje ki a héjat vagy a bőrt.

A forró ételek hőt adnak le. Az edény forró lehet.

- ▶ Az edényt vagy a tartozékokat mindig fogókesztyűvel vegye ki a sütőtérből.

- Használat előtt vegyen ki a sütőtérből minden olyan edényt, amelyre nincs szükség.
- Válasszon egy tetszőleges ételt a beállítási javaslatok közül.
- Helyezze az ételt egy megfelelő edénybe.
→ "Mikrohullámú sütőhöz megfelelő edények és tartozékok", Oldal 9
- Az edényt állítsa a forgótányérra.
- A készüléket a beállítási javaslatoknak megfelelően állítsa be.

Először rövidebb időtartamot állítson be. Szükség esetén hosszabbítsa meg az időtartamot. Ha a táblázatban két mikrohullám-teljesítmény van megadva, először állítsa be az első mikrohullám-teljesítményt és időtartamot, majd a hangjelzés után állítsa be a másodikat.

Ha a táblázattól eltérő mennyiségű ételt kíván készíteni, kétszeres mennyiséghez körülbelül kétszeres időtartamot állítson be.

6. Mindig használjon edényfogót, amikor a forró edényt kiveszi a sütőtérből.

15.2 Felolvasztás

Mélyhűtött ételeket is kiolvaszthat a készülékben.

Ételek felolvasztása

1. Tegye a fagyasztott élelmiszert egy nyitott edényben a forgótányérra.

A kényes darabokat – mint pl. csirkeláb és -szárny vagy a hús zsíros része – takarja le egy kis alufóliával. A fólia nem érhet hozzá a sütő falához.

2. Indítsa el az üzemmódot.
A felolvasztási idő fele után vegye le az alufóliát.
3. **Megjegyzés:** Hús és szárnyas felolvasztásakor folyadék keletkezik.
A folyadékot megfordításakor távolítsa el, semmiképpen sem szabad felhasználni, és ügyeljen arra, hogy ne érintkezzen más élelmiszerekkel.
4. Az ételt időközben egy-két alkalommal fordítsa meg vagy keverje meg.
A nagyobb darabokat többször is fordítsa meg.
5. Pihentesse a felolvasztott ételt még 10-20 percig szobahőmérsékleten, hogy a hőmérséklete egyenletessé váljon.
Szárnyasoknál ekkor ki tudja venni a belsőségeket. A hús feldolgozása egy kis fagyott mag esetén is lehetséges.

Felolvasztás mikrohullámmal

Vegye figyelembe a beállítási javaslatokat mélyhűtött ételek mikrohullámmal történő felolvasztáshoz.

Étel	Súly g-ban	Mikrohullám-teljesítmény W-ban	Időtartam percben
Hús egészben, marha, borjú vagy sertés csonttal vagy csont nélkül	800	1. 180 2. 90	1. 15 2. 10 - 20
Hús egészben, marha, borjú vagy sertés csonttal vagy csont nélkül	1000	1. 180 2. 90	1. 20 2. 15 - 25
Hús egészben, marha, borjú vagy sertés csonttal vagy csont nélkül	1500	1. 180 2. 90	1. 30 2. 20 - 30
Hús darabokban vagy szeletekben marhából, borjúból vagy sertésből	200	1. 180 2. 90	1. 2 ¹ 2. 4 - 6
Hús darabokban vagy szeletekben marhából, borjúból vagy sertésből	500	1. 180 2. 90	1. 5 ¹ 2. 5 - 10
Hús darabokban vagy szeletekben marhából, borjúból vagy sertésből	800	1. 180 2. 90	1. 8 ¹ 2. 10 - 15
Vagdalt hús, vegyesen ^{2, 3}	200	90	10 ⁴
Vagdalt hús, vegyesen ^{2, 3}	500	1. 180 2. 90	1. 5 ⁴ 2. 10 - 15
Vagdalt hús, vegyesen ^{2, 3}	800	1. 180 2. 90	1. 8 ⁴ 2. 10 - 20
Szárnyas vagy darabolt szárnyas ⁵	600	1. 180 2. 90	1. 8 2. 10 - 20
Szárnyas vagy darabolt szárnyas ⁵	1200	1. 180 2. 90	1. 15 2. 10 - 20
Halfilé, halkottelt vagy halszeletek ⁵	400	1. 180 2. 90	1. 5 2. 10 - 15
Zöldség, pl. borsó	300	180	10 - 15
Gyümölcs, pl. málna ⁵	300	180	7 - 10 ⁶

¹ Forgatásnál a kiolvasztott részeket válassza el egymástól.

² Laposan fagyassza le az ételt.

³ Távolítsa el a már kiolvadt húst.

⁴ Fordítsa meg többször az ételt.

⁵ A kiolvasztott részeket válassza el egymástól.

⁶ Közben óvatosan keverje meg az ételt.

⁷ A csomagolást teljesen távolítsa el.

⁸ Csak máz, tejszín, zselatin vagy krém nélküli süteményeket olvasszon ki.

⁹ Válassza el egymástól a süteménydarabokat.

Étel	Súly g-ban	Mikrohullám-teljesítmény W-ban	Időtartam percben
Gyümölcs, pl. málna ⁵	500	1. 180 2. 90	1. 8 ⁶ 2. 5 - 10
Vaj felolvasztása ⁷	125	1. 180 2. 90	1. 1 2. 2 - 3
Vaj felolvasztása ⁷	250	1. 180 2. 90	1. 1 2. 3 - 4
Egész kenyér	500	1. 180 2. 90	1. 6 2. 5 - 10
Egész kenyér	1000	1. 180 2. 90	1. 12 2. 10 - 20
Sütemény, száraz, pl. kevert tésztából készült sütemény ^{8,9}	500	90	10 - 15
Sütemény, száraz, pl. kevert tésztából készült sütemény ^{8,9}	750	1. 180 2. 90	1. 5 2. 10 - 15
Sütemény, lédús, pl. gyümölcsös sütemény, túrós lepény ⁸	500	1. 180 2. 90	1. 5 2. 15 - 20
Sütemény, lédús, pl. gyümölcsös sütemény, túrós lepény ⁸	750	1. 180 2. 90	1. 7 2. 15 - 20

¹ Forgatásnál a kiolvasztott részeket válassza el egymástól.

² Laposan fagyassza le az ételt.

³ Távolítsa el a már kiolvadt húst.

⁴ Fordítsa meg többször az ételt.

⁵ A kiolvasztott részeket válassza el egymástól.

⁶ Közben óvatosan keverje meg az ételt.

⁷ A csomagolást teljesen távolítsa el.

⁸ Csak máz, tejszín, zselatin vagy krém nélküli süteményeket olvasszon ki.

⁹ Válassza el egymástól a süteménydarabokat.

15.3 Felmelegítés

Készüléke alkalmas ételek melegítésére.

Ételek melegítése

⚠ FIGYELMEZTETÉS – Égési sérülések veszélye!

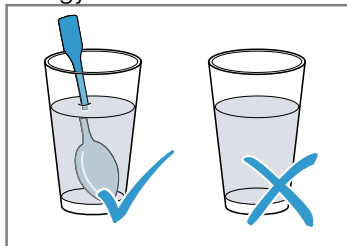
A forró ételek hőt adnak le. Az edény forró lehet.

- ▶ Az edényt vagy a tartozékokat mindig fogókesztyűvel vegye ki a sütőtérből.

⚠ FIGYELMEZTETÉS – Forrázásveszély!

Folyadékok felforralásakor előfordulhat a késleltetett forrás. Ez azt jelenti, hogy a folyadék a jellegzetes gőzbuborékok megjelenése nélkül éri el a forrási hőmérsékletet. Legyen elővigyázatos már az edény kismértékű megmozdulása esetén is. A forró folyadék hirtelen kifuthat vagy kifröccsenhet.

- ▶ Melegítéskor mindig tegyen egy kanalat az edénybe. Így elkerülhető a késleltetett forrás.



FIGYELEM!

Ha a sütőtér fala fémmel érintkezik, akkor szikrák keletkeznek, amelyek károsítják a készüléket vagy tönkreteszik az ajtó belső üvegét.

- ▶ Ügyeljen arra, hogy a fémtárgy – pl. egy kanál a pohárban – legalább 2 cm-re legyen a párolótér falától és az ajtó belső oldalától.
1. Vegye ki a készletet a csomagolásból, és helyezze egy mikrohullámmal használható edénybe.
 2. Az ételeket laposan terítse el az edényben.
 3. Az ételeket fedje le egy megfelelő fedővel, tányérral vagy mikrohullámmal használható speciális fóliával.
 4. Indítsa el az üzemmódot.
 5. Az ételt közben többször keverje vagy fordítsa meg. Az étel különféle összetevői különbözőképpen melegedhetnek fel.
 6. Ellenőrizze a hőmérsékletet.
 7. Pihentesse a felmelegített ételt még 2–5 percig szobahőmérsékleten, hogy a hőmérséklete egyenletessé váljon.

Mélyhűtött ételek melegítése mikrohullámmal

Vegye figyelembe a beállítási javaslatokat felmelegített ételek mikrohullámmal történő felolvasztáshoz.

Étel	Súly g-ban	Mikrohullám-teljesítmény W-ban	Időtartam percben
Menü, egytálétel, készétel 2-3 összetevővel	300 - 400	600	8 - 11
leves	400	600	8 - 10
Egytálétel	500	600	10 - 13
Hússzeletek vagy húsdarabok mártásban, pl. pörkölt	500	600	12 - 17 ¹
Felfújtak, pl. lasagne, cannelloni	450	600	10 - 15
Köreték, pl. rizs, tészta ²	250	600	2 - 5
Köreték, pl. rizs, tészta ²	500	600	8 - 10
Zöldség, pl. borsó, brokkoli, répa ³	300	600	8 - 10
Zöldség, pl. borsó, brokkoli, répa ³	600	600	14 - 17
Spenótkrém ⁴	450	600	11 - 16

¹ A keverésnél a hússzeleteket válassza el egymástól.

² Adjon az ételhez kevés folyadékot.

³ Adjon hozzá annyi vizet, hogy ellepje az edény alját.

⁴ Víz hozzáadása nélkül főzze az ételt.

Felmelegítés mikrohullámmal

Vegye figyelembe a beállítási javaslatokat ételek mikrohullámmal történő felmelegítéséhez.

Étel	Mennyiség	Mikrohullám-teljesítmény W-ban	Időtartam percben
Italok ¹	200 ml	800	2 - 3 ^{2,3}
Italok ¹	500 ml	800	3 - 4 ^{2,3}
Bébiételek, pl. tejesüveg ⁴	50 ml	360	kb. 0,5 ^{5,6}
Bébiételek, pl. tejesüveg ⁴	100 ml	360	kb. 1 ^{5,6}
Bébiételek, pl. tejesüveg ⁴	200 ml	360	1,5 ^{5,6}
Leves, 1 csésze	200 g	600	2 - 3
Leves, 2 csésze	400 g	600	4 - 5
Menü, egytálétel, készétel 2-3 összetevővel	350 - 500 g	600	4 - 8
Hús mártásban ⁷	500 g	600	8 - 11
Egytálétel	400 g	600	6 - 8
Egytálétel	800 g	600	8 - 11
Zöldség, 1 adag ⁸	150 g	600	2 - 3
Zöldség, 2 adag ⁸	300 g	600	3 - 5

¹ Tegyen egy kanalat az edénybe.

² Az alkoholtartalmú italokat nem szabad túlhevíteni.

³ Közben ellenőrizze az ételt.

⁴ A bébiételt cumi vagy fedő nélkül melegítse.

⁵ Felmelegítés után mindig jól rázza össze az ételt.

⁶ Feltétlenül ellenőrizze a hőmérsékletet.

⁷ Válassza el egymástól a hússzeleteket.

⁸ Adjon az ételhez kevés folyadékot.

15.4 Főzés

Készüléke alkalmas ételek párolására.

Ételek párolása

FIGYELMEZTETÉS – Égési sérülések veszélye!

A forró ételek hőt adnak le. Az edény forró lehet.

- ▶ Az edényt vagy a tartozékokat mindig fogókesztyűvel vegye ki a sütőtérből.

1. Ellenőrizze, hogy az edény illik-e a sütőtérbe, és a forgótányér akadálytalanul tud-e forogni.
2. Az ételeket laposan terítse el az edényben.
3. Az ételeket fedje le egy megfelelő fedővel, tányérral vagy mikrohullámmal használható speciális fóliával.
4. Az edényt állítsa a forgótányérra.
5. Indítsa el az üzemmódot.

6. Pihentesse a felmelegített ételt még 2–5 percig szobahőmérsékleten, hogy a hőmérséklete egyenletessé váljon.

Párolás mikrohullámmal

Étel	Mennyiség	Tartozékok	Mikrohullám-teljesítmény W-ban	Időtartam percben	Megjegyzések
Hal, pl. filé	400 g	Nyitott edény	600	10 – 15	Adjon az ételhez vizet, citromlét vagy bort.
Zöldség, friss	250 g	Zárt edény	600	5 – 10	A hozzávalókat egyenlő nagyságú darabokra vágja. 100 grammonként adjon hozzá 1-2 evőkanál vizet. Közben keverje meg az ételt.
Zöldség, friss	500 g	Zárt edény	600	10 – 15	Közben keverje meg az ételt.
Burgonya	250 g	Zárt edény	600	8 – 10	A hozzávalókat egyenlő nagyságú darabokra vágja. 100 grammonként adjon hozzá 1-2 evőkanál vizet. Közben keverje meg az ételt.
Burgonya	500 g	Zárt edény	600	11 – 14	A hozzávalókat egyenlő nagyságú darabokra vágja. 100 grammonként adjon hozzá 1-2 evőkanál vizet. Közben keverje meg az ételt.
Burgonya	750 g	Zárt edény	600	15 – 22	A hozzávalókat egyenlő nagyságú darabokra vágja. 100 grammonként adjon hozzá 1-2 evőkanál vizet. Közben keverje meg az ételt.
Rizs	125 g	Zárt edény	1. 800 2. 180	1. 5 – 7 2. 12 – 15	Kétszeres mennyiségű folyadékot adjon hozzá.
Rizs	250 g	Zárt edény	1. 800 2. 180	1. 6 – 8 2. 15 – 18	Kétszeres mennyiségű folyadékot adjon hozzá.
Gyümölcs, befőtt	500 g	Zárt edény	600	9 – 12	–
Édességek, pl. puding, porból	500 ml	Zárt edény	600	5 – 8	A pudingot közben 2-3-szor keverje meg jól habverővel.

Puding pudingporból

FIGYELMEZTETÉS – Égési sérülések veszélye!

A forró ételek hőt adnak le. Az edény forró lehet.

- ▶ Az edényt vagy a tartozékokat mindig fogókesztyűvel vegye ki a sütőtérből.
1. A csomagoláson szereplő utasítások szerint keverjen össze egy csomag pudingport cukorral és egy kevés tejjel csomómentesen egy magas falú, mikrohullámhoz alkalmas edényben.
 2. Adja hozzá a maradék tejet és keverje össze újra.
 3. Helyezze be a tálát a sütőtérbe, és csukja be a készülék ajtaját.
 4. A készüléket a beállítási javaslatoknak megfelelően állítsa be.
 5. Először 3 perc elteltével keverje meg. Majd keverje meg percenként, amíg el nem éri a kívánt állagot. Az időtartam a tej hőmérsékletétől és a használt edénytől függ.

15.5 Tippek a következő felolvasztáshoz, felmelegítéshez és pároláshoz mikrohullámmal

Tartsa szem előtt ezeket a tippeket jó felolvasztási, felmelegítési és párolási eredményekhez mikrohullámmal.

Helyzet	Tipp
Az étel túl szárazra sikerült.	<ul style="list-style-type: none"> ▪ Válasszon rövidebb időtartamot vagy alacsonyabb mikrohullám-teljesítményt. ▪ Fedje le az ételt és adjon hozzá több folyadékot.

Helyzet	Tipp
Az étel az idő lejártakor még nem olvadt fel, nem melegedett át vagy nem készült el.	Válasszon hosszabb időtartamot. A nagyobb mennyiségekhez és magasabb ételekhez hosszabb idő szükséges.

Helyzet	Tipp
Az étel az idő lejártakor belül még nem készült el, kívül viszont már túlmelegedett.	<ul style="list-style-type: none"> ▪ Közben megkeverjük. ▪ Válasszon alacsonyabb mikrohullám-teljesítményt és hosszabb időtartamot.
Felolvasztás után a szárnyas vagy a hús belül még nem olvadt ki, kívül viszont elkezdett főni.	<ul style="list-style-type: none"> ▪ Válasszon alacsonyabb mikrohullám-teljesítményt. ▪ A nagy darabokat többször fordítsa meg.

15.6 Próbaételek

Ezeket az áttekintéseket a vizsgáló intézmények számára készítettük, hogy megkönnyítsük a készülék EN 60350-1:2013 ill. IEC 60350-1:2011, valamint az EN 60705:2012, IEC 60705:2010 szabvány szerinti ellenőrzését.

Párolás mikrohullámmal

Étel	Mikrohullám-teljesítmény W-ban	Időtartam percben	Megjegyzés
Tojásos tej, 750 g	1. 360 2. 90	1. 12 - 17 2. 20 - 25	A 20x25 cm-es pyrexformát tegye a forgótányérra.
Piskóta	600	8 - 10	A Ø 22 cm-es pyrexformát tegye a forgótányérra.
Fasírozott	600	23 - 28	A pyrexformát tegye a forgótányérra.

Felolvasztás mikrohullámmal

Beállítási javaslatok mikrohullámmal történő kiolvasztáshoz.

Étel	Mikrohullám-teljesítmény W-ban	Időtartam percben	Megjegyzés
Hús	1. 180 2. 90	1. 5 - 7 2. 10 - 15	A Ø 22 cm-es pyrexformát tegye a forgótányérra.

16 Szerelési útmutató

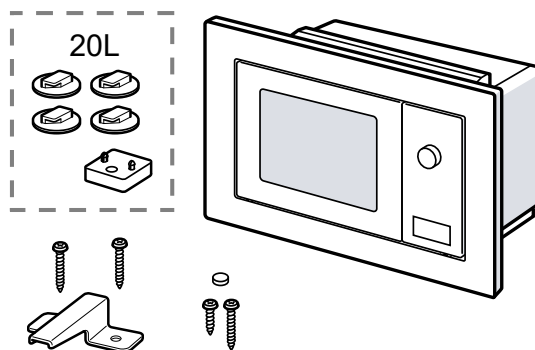
Vegye figyelembe ezeket az információkat a készülék összeszerelésénél.



mm

16.1 A szállítmány tartalma

Kicsomagolás után ellenőrizze az összes alkatrészt szállítási károk tekintetében, valamint a szállítmány teljességét.



⚠️ 16.2 Biztonságos összeszerelés

A termék összeszerelése során tartsa be ezeket a biztonsági előírásokat.

- Csak a szerelési útmutatónak megfelelő, szakszerű beszerelés esetén garantált az üzembiztonság. A szerelő felelős a felállítási helyen való kifogástalan működésért.
- Kicsomagolás után ellenőrizze a készüléket. Szállítási sérülés esetén ne csatlakoztassa.
- Üzembe helyezés előtt távolítsa el a csomagolóanyagokat és az öntapadós fóliát a sütőtérből és az ajtóról.
- Soha ne távolítsa el az átlátszó fóliát a készülék ajtajának belső oldaláról.
- A tartozékok beszereléséhez vegye figyelembe a szerelési útmutatót.
- A beépített bútoroknak 95 °C-ig, a szomszédos bútorlapoknak 70 °C-ig hőállóknak kell lenniük.
- A készüléket ne építse be dekor- vagy bútorajtó mögé. Túlhevülés miatti veszély áll fenn.
- A bútor kivágási munkáit a készülék behelyezése előtt kell elvégezni. Távolítsa el a forgácsot. Akadályozhatja az elektromos részek működését.
- A csatlakozódugó nélküli készüléket csak hivatalos engedéllyel rendelkező szakember csatlakoztathatja. Hibás csatlakoztatás miatt keletkezett károokra nem vonatkozik a garancia.

⚠️ FIGYELMEZTETÉS – Sérülésveszély!

A szerelésnél hozzáférhető részek széle éles lehet és vágási sérüléseket okozhat.

- ▶ Viseljen védőkesztyűt.

⚠️ FIGYELMEZTETÉS – Tűzveszély!

Meghosszabbított hálózati csatlakozóvezeték és nem engedélyezett adapterek használata veszélyes.

- ▶ Ne használjon hosszabbító kábelt vagy többszörös csatlakozóaljzatot.
- ▶ Csak a gyártó által engedélyezett adaptereket és hálózati csatlakozóvezetéseket használjon.
- ▶ Ha a hálózati csatlakozóvezeték túl rövid, és nem áll rendelkezésre hosszabb hálózati csatlakozóvezeték, forduljon villanyszerelőhöz az épületvillamosság módosításáért.

16.3 Elektromos csatlakoztatás

A készülék biztonságos elektromos csatlakoztatása érdekében tartsa be ezeket az előírásokat.

⚠️ FIGYELMEZTETÉS – Áramütés veszélye!

A szakszerűtlen beszerelés veszélyes.

- ▶ A dugaszolóaljzat áthelyezését vagy a csatlakozóvezeték cseréjét csak villanyszerelő végezheti el, az erre vonatkozó előírások figyelembe vételével.
- ▶ A készüléket csak előírászerűen felszerelt védőérintkezős dugaszolóaljzathoz csatlakoztassa.
- ▶ Ha a csatlakozódugó a beszerelést követően nem érhető el, szerelési oldalról többpólusú elválasztó berendezést kell beépíteni legalább 3 mm-es érintkezőközzel. Az érintésvédelmet a beszereléssel biztosítani kell.

A készülék elektromos csatlakoztatása védőérintkezős csatlakozó nélkül

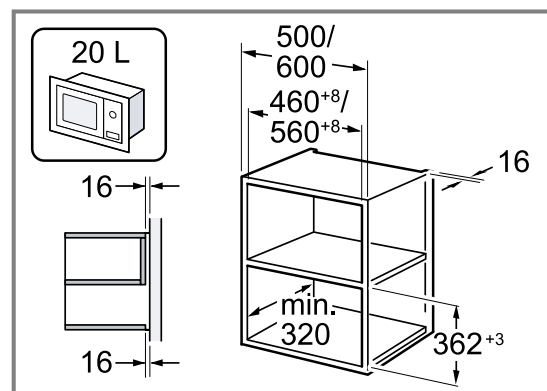
Megjegyzés: A készüléket csak felhatalmazott és szakképzett személyzet csatlakoztathatja. Hibás csatlakoztatás miatt keletkezett károokra nem vonatkozik a garancia.

A fix csatlakoztatásban beszerelt leválasztó berendezésnek kell lennie a kialakítási előírásoknak megfelelően.

1. Azonosítsa be a fázis- és a semleges („nullás”) vezetékét a csatlakozóaljzatban.
Hibás csatlakoztatás esetén a készülék megsérülhet.
2. A feszültséget lásd a típustáblában.
3. A hálózati csatlakozóvezeték ereit a színkódolásnak megfelelően kell csatlakoztatni:
 - zöld-sárga = védővezető ⚡
 - kék = nulla
 - barna = fázis (külső vezető)

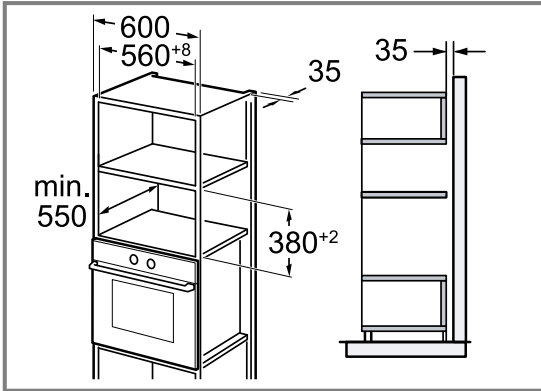
16.4 beépítés felső szekrényben

Vegye figyelembe a felső szekrényre vonatkozó beépítési méreteket és a biztonsági távolságokat. Csak 20 L-es készülékeket építsen be felső szekrénybe.



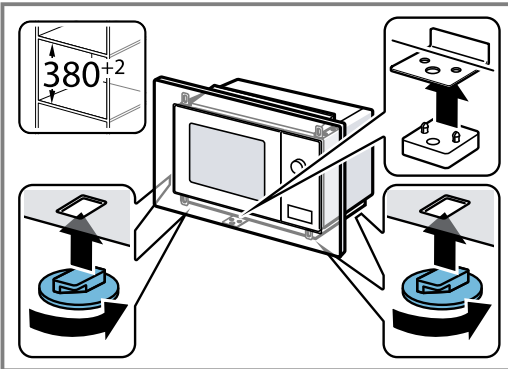
16.5 Beépítés magas szekrénybe

Vegye figyelembe az álló szekrényre vonatkozó beépítési méreteket és a biztonsági távolságokat.

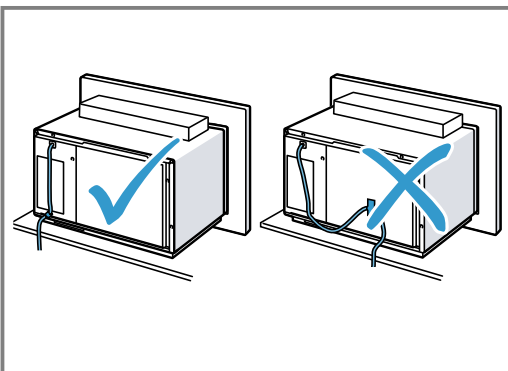


16.6 20 L-es készülék előkészítése

- 380⁺² mm magasságú szekrényfülke esetén rögzítse a mikrohullámú sütő alján a négy lábat.
 - Den Abstandhalter am Befestigungswinkel befestigen.

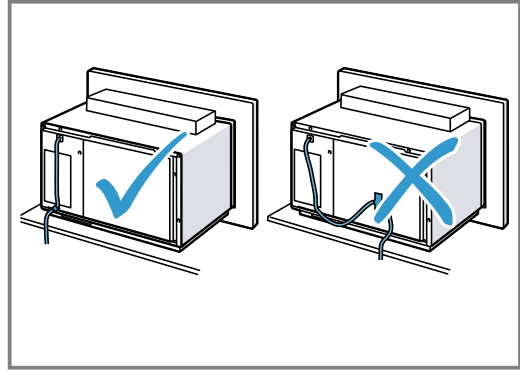


- A csatlakozóvezetékét úgy vezesse el hátul a készüléknél, hogy ne forrósodjon fel, ne csípődjön be és ne törjön meg.



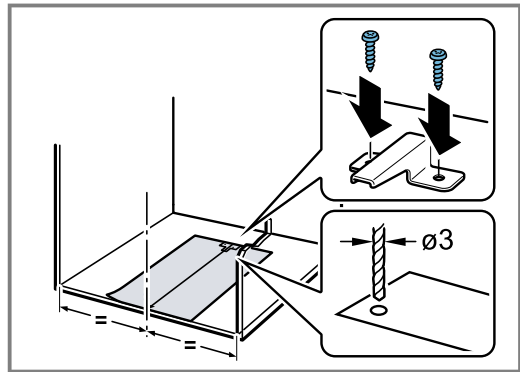
16.7 25 L-es készülék előkészítése

- A csatlakozóvezetékét úgy vezesse el hátul a készüléknél, hogy ne forrósodjon fel, ne csípődjön be és ne törjön meg.



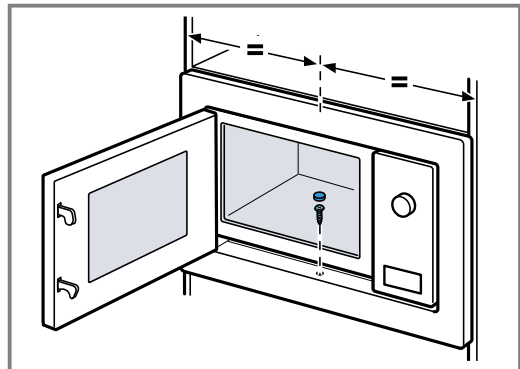
16.8 A bútor előkészítése

- Szerelje fel a billenésgátlót.



16.9 A készülék felszerelése

- Igazítsa középre a készüléket.
- Csavarozza fel a készüléket a bútorra.



- 380⁺² mm magasságú szekrényfülke esetén használja a hosszabb csavarokat.
- 362⁺³ mm magasságú szekrényfülke esetén használja a rövidebb csavarokat.



Thank you for buying a Bosch Home Appliance!

Register your new device on MyBosch now and profit directly from:

- **Expert tips & tricks for your appliance**
- **Warranty extension options**
- **Discounts for accessories & spare-parts**
- **Digital manual and all appliance data at hand**
- **Easy access to Bosch Home Appliances Service**

Free and easy registration – also on mobile phones:

www.bosch-home.com/welcome



Looking for help? You'll find it here.

Expert advice for your Bosch home appliances, help with problems or a repair from Bosch experts.

Find out everything about the many ways Bosch can support you:

www.bosch-home.com/service

Contact data of all countries are listed in the attached service directory.

BSH Hausgeräte GmbH

Carl-Wery-Straße 34

81739 München, GERMANY

www.bosch-home.com

A Bosch Company



9001626629 (041202)

hu