



Register your
new device on
MyBosch now and
get free benefits:
[bosch-home.com/
welcome](https://bosch-home.com/welcome)



Beépíthető sütő

HBA534E.3

[hu] Használati útmutató és telepítési útmutató

További információkat a Digitális felhasználói kézikönyvben talál.



Tartalomjegyzék

HASZNÁLATI ÚTMUTATÓ

1	Biztonság.....	2
2	Dologi károk elkerülése.....	4
3	Környezetvédelem és takarékoság.....	5
4	Ismerkedés.....	6
5	Tartozékok.....	8
6	Az első használat előtt.....	9
7	A kezelés alapjai.....	10
8	Gyors felfűtés.....	10
9	Időfunkciók.....	10
10	Gyerekszár.....	12
11	Tisztítás és ápolás.....	12
12	Tisztítási segéd.....	14
13	A készülék ajtaja.....	15
14	Állványok.....	18
15	Zavarok elhárítása.....	19
16	Ártalmatlanítás.....	20
17	Vevőszolgálat.....	20
18	Így sikerülni fog.....	20
19	SZERELÉSI ÚTMUTATÓ.....	25
19.1	Általános összeszerelési előírások.....	25

1 Biztonság

Tartsa be a következő biztonsági előírásokat.

1.1 Általános útmutatások

- Gondosan olvassa el ezt az útmutatót.
- Órizzze meg az útmutatót és a termékinformációkat a későbbi használat céljára, vagy az újabb tulajdonos számára.
- Ha szállítás közben megsérült a készülék, ne csatlakoztassa.

1.2 Rendeltetésszerű használat

Ez a készülék csak beépítésre készült. Vegye figyelembe a speciális szerelési útmutatót.

A csatlakozódugó nélküli készüléket csak hivatalos engedéllyel rendelkező szakember csatlakoztathatja. Hibás csatlakoztatás miatt keletkezett károkra nem vonatkozik a garancia.

A készüléket csak a következőkre használja:

- ételek és italok készítésére.
- a háztartásban és az otthoni környezet zárt helyiségeiben.
- legfeljebb 4000 méter tengerszint feletti magasságig.

Ne használja a készüléket:

- külső jelzőórával vagy távvezérléssel történő kezeléssel.

1.3 A használók körének korlátozása

Ezt a készüléket 8 év feletti gyermekek és csökkent testi, érzékszervi vagy mentális képességekkel, illetve kevés tapasztalattal és/vagy ismerettel rendelkező személyek is használhatják felügyelet mellett, vagy ha megtanították nekik a készülék biztonságos használatát és megértették a lehetséges veszélyeket. Gyermekek nem játszhatnak a készülékkel. A tisztítást és a felhasználói karbantartást gyermekek nem, ill. csak 15 év felett, kizárólag felügyelet mellett végezhetik.

8 évnél fiatalabb gyerekeket ne engedjen a készülék és a csatlakozóvezeték közelébe.

1.4 Biztonságos használat

A tartozékokat mindig megfelelő helyzetben tolja be a sütőtérbe.

→ "Tartozékok", Oldal 8

FIGYELMEZTETÉS – Tűzveszély!

A sütőtérben tárolt gyúlékony tárgyak lángra lobbanhatnak.

- ▶ Soha ne tartson gyúlékony tárgyakat a sütőtérben.
- ▶ Ha füst jelenik meg, ki kell kapcsolni a készüléket vagy ki kell húzni a hálózathoz és zárva kell tartani az ajtaját az esetlegesen felcsapó lángok elfojtása érdekében.

Az oldott ételmaradék, zsír és sült zsír lángra lobbanhat.

- ▶ Üzembe helyezés előtt távolítsa el a sütőtérből, a fűtőelemekről és a tartozékokról a nagyobb szennyeződéseket.

A készülékajtó nyitásakor légáramlat keletkezik. A sütőpapír hozzáérhet a fűtőelemekhez és meggyulladhat.

- ▶ Az előmelegítés és a sütés ideje alatt soha ne helyezzen rögzítés nélkül sütőpapírt a tartozéokra.
- ▶ A sütőpapírt mindig pontosan vágja méretre és nehezként helyezzen rá egy edényt vagy egy sütőformát.

⚠ FIGYELMEZTETÉS – Égési sérülések veszélye!

Használat során a készülék felforrósodik (a megérinthető részei is).

- ▶ A készülék használata során legyen elővigyázatos és ne érintse meg annak fűtőelemeit.
- ▶ A 8 év alatti gyermekeket tartsa távol a készüléktől.

A tartozék vagy az edény nagyon forró.

- ▶ A forró edényt vagy tartozékot mindig fogókesztyűvel vegye ki a sütőtérből.

Az alkoholgőzök meggyulladhatnak a forró sütőtérben. A készülék ajtaja kivágódhat. Forró gőzök és szűrőlángok csaphatnak ki.

- ▶ Az ételekhez csak kis mennyiségű magas alkoholtartalmú italt használjon.
- ▶ Szeszes italokat ($\geq 15\%$ vol.) hígítatlanul (pl. ételek fel- és leöntéséhez) ne hevítsen.
- ▶ Óvatosan nyissa ki a készülék ajtaját.

A teleszkópos kihúzókat a készülék üzemelésekor felforrósodnak.

- ▶ Hagyja lehűlni a forró teleszkópos kihúzókat, mielőtt megérintené azokat.
- ▶ A forró teleszkópos kihúzókat csak edényfogóval érintse meg.

⚠ FIGYELMEZTETÉS – Forrázásveszély!

A hozzáférhető részek működés közben felforrósodnak.

- ▶ Soha ne érintse meg a forró részeket.
- ▶ Tartsa távol a gyermekeket.

A készülék ajtajának kinyitásakor forró gőz távozhat a készülékből. A gőz a hőmérséklettől függően nem látható.

- ▶ Óvatosan nyissa ki a készülék ajtaját.
- ▶ Tartsa távol a gyerekeket.

A forró sütőtérben lévő vízből forró vízgőz képződhet.

- ▶ Soha ne öntsön vizet a forró párolótérbe.

⚠ FIGYELMEZTETÉS – Sérülésveszély!

A készülék ajtajának összekarcolt üvege elpattanhat.

- ▶ A sütőajtó üvegének tisztításához ne használjon éles vagy dörzsölő hatású tisztítót vagy éles fémből készült kaparót, mert ezek megkarcolhatják a felületet.

A készülék és a megérinthető felületei éles szélekkel rendelkezhetnek.

- ▶ A használat és tisztítás során legyen óvatos.
- ▶ Amennyiben lehetséges, viseljen védőkesztyűt.

Az ajtó csuklópántjai az ajtó nyitásakor és csukásakor mozognak, és becsíphetik az ujját.

- ▶ Ne nyúljon a zsanérok környékére.

A készülékajtón belüli részek szélei élesek lehetnek.

- ▶ Viseljen védőkesztyűt.

Az alkoholgőzök meggyulladhatnak a forró sütőtérben, az ajtó kivágódhat és adott esetben le is eshet. Az ajtólapok elpattanhatnak és szilánkokra törhetnek.

→ "Dologi károk elkerülése", Oldal 4

- ▶ Az ételekhez csak kis mennyiségű magas alkoholtartalmú italt használjon.
- ▶ Szeszes italokat ($\geq 15\%$ vol.) hígítatlanul (pl. ételek fel- és leöntéséhez) ne hevítsen.
- ▶ Óvatosan nyissa ki a készülék ajtaját.

⚠ FIGYELMEZTETÉS – Áramütés veszélye!

A szakszerűtlen javítás veszélyes.

- ▶ A készüléket csak szakképzett személyek javíthatják.
- ▶ A készülék javításához csak eredeti pótalkatrészeket szabad használni.
- ▶ Ha a készülék hálózati csatlakozóvezetéke megsérül, szakképzett személlyel kell kicseréltetni.

A hálózati csatlakozóvezeték sérült szigetelése veszélyes.

- ▶ A hálózati csatlakozóvezeték soha ne érintkezzen a készülék forró részeivel vagy hőforrásokkal.
- ▶ A hálózati csatlakozóvezeték soha ne érintkezzen hegyes és éles szélű tárgyakkal.
- ▶ A hálózati csatlakozóvezeték soha ne törje meg, ne nyomja össze, ne változtassa meg.

A behatoló nedvesség áramütést okozhat.

- ▶ A készülék tisztításához ne használjon magasnyomású vagy gőzsugaras tisztítógépet.

A sérült készülék és a sérült hálózati csatlakozóvezeték veszélyes.

- ▶ Soha ne használjon megsérült készüléket.
- ▶ Miközben a készüléket leválasztja az elektromos hálózatról, soha ne a hálózati csatlakozóvezeték dugóját húzza. Mindig a hálózati csatlakozóvezeték dugóját húzza.
- ▶ Ha a készülék vagy a hálózati csatlakozóvezeték megsérült, azonnal húzza ki a hálózati csatlakozóvezeték csatlakozódugóját, vagy kapcsolja le a biztosítékszekrényben lévő biztosítékot.
- ▶ Forduljon a vevőszolgálathoz. → *Oldal 20*

⚠ FIGYELMEZTETÉS – Fulladásveszély!

A gyermekek a csomagolóanyagokat a fejükre húzhatják vagy magukra tekerhetik, és megfulladhatnak.

- ▶ Gyermekektől tartsa távol a csomagolóanyagot.
- ▶ Ne engedje, hogy gyermekek játsszanak a csomagolóanyaggal.

A gyermekek az apró alkatrészeket belélegezhetik vagy lenyelhetik, és megfulladhatnak tőlük.

- ▶ Gyermekektől tartsa távol az apró alkatrészeket.
- ▶ Ne engedje, hogy gyermekek játsszanak az apró alkatrészekkel.

1.5 Halogénlámpa

⚠ FIGYELMEZTETÉS – Égési sérülések veszélye!

A sütőtérlámpák nagyon felmelegszenek. A kikapcsolás után egy ideig még fennáll az égési sérülés veszélye.

- ▶ Ne érintse meg az üvegbúrát.
- ▶ Ügyeljen arra, hogy tisztításkor ne érintkezzen a bőrével.

⚠ FIGYELMEZTETÉS – Áramütés veszélye!

A lámpa cseréjekor a lámpafoglalat érintkezése feszültség alatt van.

- ▶ A lámpa cseréje előtt egy esetleges áramütés elkerülése érdekében bizonyosodjon meg arról, hogy a készülék ki van kapcsolva.
- ▶ Ezen kívül húzza ki a csatlakozódugót és kapcsolja ki a biztosítékot a biztosítékszekrényben.

2 Dologi károk elkerülése

2.1 Általános

FIGYELEM!

Az alkoholgőzök meggyulladhatnak a forró sütőtérben és a készülék tartós károsodását okozhatják. A belobbanás következtében a készülék ajtaja kivágódhat és adott esetben leeshet. Az ajtólapok elpattanhatnak és szilánkokra törhetnek. A fellépő vákuum hatására a sütőtér befelé erőteljesen eldeformálódhat.

- ▶ Szeszes italokat (≥ 15 % vol.) hígítatlanul (pl. ételek fel- és leöntéséhez) ne hevítsen.

Ha víz van a sütőtér alján miközben a készüléket 120 °C feletti hőmérsékleten üzemelteti, az a zománc sérülését okozza.

- ▶ Ne indítson el semmilyen üzemmódot, ha víz van a sütőtér alján.
- ▶ Üzemeltetés előtt törölje fel a vizet a sütőtér aljáról.

A sütőtér alján lévő tárgyak 50 °C feletti hőmérsékleten hőtorlaszt képeznek. A sütési idők már nem megfelelőek, és a zománc megsérül.

- ▶ Soha ne helyezzen se tartozékot, se semmilyen fajta sütőpapírt vagy fóliát a sütőtér aljára.
- ▶ Csak akkor tegyen edényt a sütőtér aljára, ha 50 °C alatti hőmérsékletet állított be.

A forró sütőtérben lévő vízből vízgőz képződik. A hőmérséklet-változás miatt sérülések keletkezhetnek a sütőtér alján.

- ▶ Soha ne öntsön vizet a forró párolótérbe.
- ▶ Soha ne tegyen vizesedényt a sütőtér aljára.

A nedvesség a sütőtérben hosszú távon korróziót eredményez.

- ▶ Használat után hagyja kiszáradni a sütőteret.
- ▶ Ne tároljon hosszabb ideig nedves élelmiszereket a zárt sütőtérben.
- ▶ Ne tároljon ételt a sütőtérben.

- ▶ Semmit se csipjen be a készülékajtóba.
- A gyümölcsle kifröcsköl a sütőtepsiből és eltávolíthatatlan foltokat hagy.
- ▶ A lédús gyümölcsös süteményekből ne tegyen túl sokat a sütőtepsibe.
- ▶ Ha lehetséges, használja a mélyebb univerzális serpenyőt.
- A sütőtisztító a meleg sütőtérben károsítja a zománcot.
- ▶ Soha ne használjon sütőtisztítót a meleg sütőtérben.
- ▶ A következő felfűtés előtt a csomagolás maradványait teljesen távolítsa el a sütőtérből és a készülékajtóról.
- Ha a tömítés erősen szennyezett, akkor használat közben a készülék ajtaja nem zár megfelelően. A szomszédos bútor-előlapok megsérülhetnek.
- ▶ Mindig tartsa tisztán a tömítést.
- ▶ Soha ne üzemeltesse a készüléket sérült tömítéssel vagy tömítés nélkül.

Ha ülő- vagy rakodófelületként használja a készülék ajtaját, akkor az károsodhat.

- ▶ Soha ne álljon, üljön, kapaszkodjon vagy támaszkodjon a készülék ajtajára.
- ▶ Ne tartson edényt vagy tartozékokat a készülék ajtaján.

A készüléktípustól függően a készülékajtó zárásakor összekarcolhatja az ajtólapot.

- ▶ A tartozékokat mindig tolja be ütközésig a sütőtérbe.

Az alumíniumfólia miatt tartós elszíneződések keletkezhetnek az ajtólapon.

- ▶ Az alufólia a sütőtérben nem érintkezhet az ajtólapal.

3 Környezetvédelem és takarékoság

3.1 A csomagolási hulladék ártalmatlanítása

A felhasznált csomagolóanyagok környezetkímélők és újrahasznosíthatók.

- ▶ Az egyes összetevőket fajtánként szétválogatva ártalmatlanítsa.

3.2 Energiamegtakarítás

Ha megfogadja ezeket a tanácsokat, készüléke kevesebb áramot fogyaszt.

A készüléket csak akkor melegítse elő, ha ez szerepel a receptben vagy a beállítási javaslatoknál.

→ *"Így sikerülni fog", Oldal 20*

- Ha nem melegíti elő a készüléket, akár 20%-os energiamegtakarítást is elérhet.

Használjon sötét, feketére lakkozott vagy zománcozott sütőformákat.

- Ezek a sütőformák különösen jól veszik fel a hőt.

Működés közben lehetőleg ritkán nyissa ki a készülék ajtaját.

- A sütőtér hőmérséklete így állandó marad, és a készüléknek nem kell utánfűtenie.

Süssön több ételt egyszerre vagy közvetlenül egymás után.

- A sütőtér az első sütés után elő van melegítve. Így a következő sütemények sütési ideje rövidebb lesz.

Hosszabb sütési idők esetén 10 perccel a sütési idő vége előtt kapcsolja ki a készüléket.

- A maradék hő elegendő az étel készre sütéséhez.

Vegye ki a nem használt tartozékokat a sütőtérből.

- A felesleges tartozékokat nem kell felmelegíteni.

A mélyhűtött ételeket hagyja kiolvadni elkészítés előtt.

- Ezzel megtakarítja az ételek kiolvasztásához szükséges energiát.

A 65/2014/EU és 66/2014/EU rendelet szerinti termékinformációt az energiacímke alatt és az interneten, a készülékét bemutató termékoldalon találja.

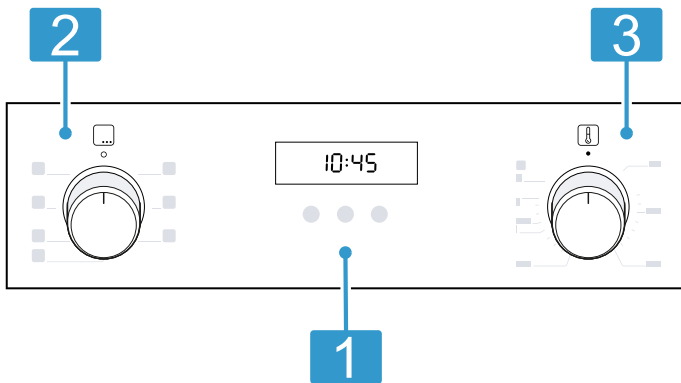
Megjegyzés: A készülék energiaigénye készenléti üzemmódban max. 1 W.

4 Ismerkedés

4.1 Kezelőelemek

A kezelőpanelen beállíthatja készülékének összes funkcióját, és információkat kaphat az üzemállapotról.

Megjegyzés: A készüléktípustól függően a kép részletei eltérhetnek, pl. a szín és a forma.



1 Gombok és kijelző

A gombok érintésérzékeny felületek. Egy funkció kiválasztásához csak nyomja meg finoman a megfelelő felületet.

A kijelző megjeleníti az aktív funkciók szimbólumait, valamint az időfunkciókat.

→ "Gombok és kijelző", Oldal 6

2 Funkcióválasztó

A funkcióválasztóval állíthatja be a fűtési módokat, illetve a további funkciókat.

A funkcióválasztó a nulla állásból o jobbra vagy balra forgatható.

A készülék típusától függően a funkcióválasztó süllyeszthető is lehet. Ki- vagy bereteszeléshez nulla állásban o nyomja meg a funkcióválasztót.
→ "Fűtési módok és funkciók", Oldal 6

3 Hőmérsékletválasztó

A hőfokszabályozóval állítsa be a fűtési mód hőmérsékletét, és válassza ki a további funkciók beállítását.

A hőfokszabályozó a nulla állásból • csak jobbra forgatható ütközésig, tovább nem.

A készülék típusától függően a hőfokszabályozó süllyeszthető lehet. Ki- vagy bereteszeléshez nulla állásban • nyomja meg a hőfokszabályozót.

→ "Hőmérséklet és beállítási fokozatok", Oldal 7

4.2 Gombok és kijelző

A gombokkal beállíthatja a készülék különböző funkcióit. A kijelzőn megjelennek a beállítások.

Ha egy funkció aktív, akkor a kijelzőn világít a megfelelő szimbólum.

Szimbólum	Funkció
	A Jelzőóra Időtartam vagy Befejezés és Pontos idő lehetőségek kiválasztása. Az egyes időfunkciók kiválasztásához nyomja meg többször a gombot. → "Időfunkciók", Oldal 10
-	Beállítási értékek csökkentése.
+	Beállítási értékek növelése.
	A gyerekzár be- vagy kikapcsolásához tartsa nyomva kb. 3 másodpercig. → "Gyerekzár", Oldal 12

4.3 Fűtési módok és funkciók

Annak érdekében, hogy mindig megtalálja az ételnek megfelelő fűtési módot, az alábbiakban bemutatjuk a különbségeket és a felhasználási területeket.

Szimbólum	Fűtés mód	Használat és működési módok
	3D forró levegő	Sütés egy vagy több szinten. A ventilátor egyenletesen elosztja a hátfalban lévő körfűtőtest hőjét a sütőtérben.

Szimbólum	Fűtés mód	Használat és működési módok
	Kímélő forró levegő	A kiválasztott ételek előfűtés nélküli kímélő párolása egy szinten. A ventilátor egyenletesen elosztja a hátfalban lévő körfűtőtest hőjét a sütőtérben. A készíteni kívánt étel fokozatosan készül el a maradék hő segítségével. Sütés közben tartsa a készülék ajtaját becsukva. Ha akár csak rövid időre is kinyitja a készülék ajtaját, a készülék a maradék hő felhasználása nélkül tovább fog fűteni. 120 °C és 230 °C közötti hőmérsékletet válasszon. Ennek a fűtési módnak a használatával kerül sor az energiahatékonysági osztály, illetve az energiafogyasztás meghatározására légkeringtetéses üzemmódban.
	Pizzafokozat	Pizza vagy olyan ételek elkészítése, amelyek sok alulról jövő hőt igényelnek. Az alsó fűtőtest és a hátfalban lévő körfűtőtest fűt.
	Alsó sütés	Utánsütés vagy vízfürdőben való gőzölés. A hő alulról áramlik.
	Grill, nagy felület Grillfokozatok: 1 = gyenge 2 = közepes 3 = erős	Lapos grilleznivaló, pl. zöldség, virsli vagy pírítós grillezése. Csőben sütés. A grillfűtőtest alatt lévő teljes felület felforrósodik.
	Légkeveréses grillezés	Szárnyas, egész hal vagy nagyobb húsdarabok sütése. A grillfűtőtest és a ventilátor felváltva be- és kikapcsol. A ventilátor a forró levegőt kevergeti az étel körül.
	Felső/alsó sütés	Hagyományos sütés egy szinten. Ez a fűtési mód különösen alkalmas lédús töltelekkel készült süteményekhez. A hő egyenletesen áramlik alulról és felülről. Ennek a fűtési módnak a használatával kerül sor az energiafogyasztás meghatározására hagyományos üzemmódban.

További funkciók

Itt áttekintést talál a funkcióválasztón vagy a készülék menüjében található további funkciókról.

Szimbólum	Funkció	Használat
	Gyors felfűtés	A sütőtér gyors felfűtése tartozékok nélkül. → "Gyors felfűtés", Oldal 10
	Világítás	A sütőtér világítása fűtés nélkül. → "Világítás", Oldal 8

4.4 Hőmérséklet és beállítási fokozatok

A fűtési módokhoz és funkciókhoz különféle beállításokat alkalmazhat.

Megjegyzés: 250 °C feletti hőmérséklet-beállítások esetén a készülék kb. 10 perc után csökkenti a hőmérsékletet kb. 240 °C-ra. Ha készüléke felső/alsó fűtés vagy alsó fűtés fűtési móddal rendelkezik, ez a hőmérséklet-csökkenés ott nem megy végbe.

Szimbólum	Funkció	Használat
●	Nulla állás	A készülék nem melegít.
50 - 275	Hőmérséklet-tartomány	A sütőtér-hőmérséklet beállítása °C-ban.
1, 2, 3 vagy I, II, III	Grillfokozatok	A grillfokozatok beállítása Grill, nagy felület 1 = gyenge 2 = közepes 3 = erős

Felfűtéskijelzés

A készülék kijelzi, ha melegít.

Amikor a készülék fűt, a kijelzőn világít a szimbólum. A sütés szünetelésekor kialszik a szimbólum.

Amikor a szimbólum először kialszik, az előmelegítés során a készülék elérte az étel betolásához szükséges optimális időt.

Megjegyzés: A hőtehetetlenség miatt a megjelenített hőmérséklet a sütőtérben lévő tényleges hőmérséklet-től kicsit eltérhet.

4.5 Sütőtér

A sütőtér funkciói leegyszerűsítik készüléke kezelését.

Állványok

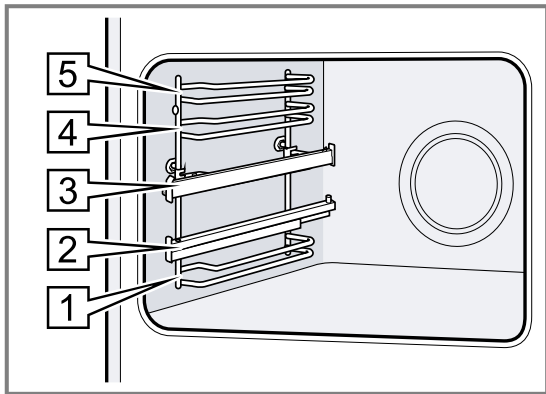
A sütőtérben lévő állványokba különböző magasságban tolhat be tartozékokat.

A készülék 5 betolási magassággal rendelkezik. A fokozatokat alulról felfelé számozzuk.

A készülék típusától függően az állványok kihúzókkal vagy csíptetős kihúzókkal vannak ellátva. A kihúzók fixen be vannak szerelve és nem vehetők ki. A csíptetős kihúzók igény szerint behelyezhetők minden szabad betolási magasságra.

Az állványokat kiakaszthatja, pl. tisztítás céljából.

→ "Állványok", Oldal 18



Öntisztuló felületek

A sütőtér hátsó fala öntisztuló. A sütőtér öntisztuló felületei magas porozitású, matt kerámiával vannak bevonva, és durva felülettel rendelkeznek. Ha a készülék üzemel, az öntisztuló felületeken megtapad a kifröccsenő zsír, majd megsemmisül.

Ha az öntisztuló felületek üzem közben már nem tisztulnak kellőképpen, célszerűen fűtse fel a sütőtér.

→ "Öntisztító felületek tisztítása a sütőtérben",

Oldal 14

Világítás

A sütőlámpa bevilágítja a sütőtér.

A legtöbb fűtési módnál és funkciónál a világítás működés közben be van kapcsolva. Amikor befejezi az üzemet a funkcióválasztóval, a világítás kikapcsol.

A funkcióválasztón Sütőlámpa állással kapcsolhatja be a világítást fűtés nélkül.

A hűtőventilátor a Sütőlámpa állásnál is működik.

Hűtőventilátor

A hűtőventilátor az üzem közben automatikusan bekapcsol. A levegő az ajtó felett távozik.

FIGYELEM!

Ha letakarja a szellőzőréseket, az a készülék túlmelegedéséhez vezet.

► Ne fedje le a szellőzőréseket.

Azért, hogy a működést követően a sütőtér gyorsabban lehűljön, a hűtőventilátor meghatározott ideig még működik.

A készülék ajtaja

Ha üzem közben kinyitja a készülék ajtaját, akkor az üzem folytatódik.

5 Tartozékok

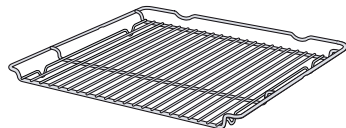
Eredeti tartozékokat használjon. Azok a készülékhez készültek.

Megjegyzés: Hő hatására a tartozékok deformálódhatnak. A deformálódás nem befolyásolja a működésüket. A tartozékok lehűlésük után visszanyerik eredeti alakjukat.

Készüléktípustól függően a mellékelt tartozék eltérő lehet.

Tartozékok

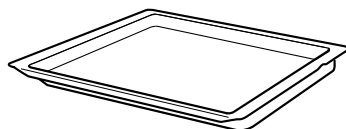
Rostély



Használat

- Süteményformák
- Felfújtforma
- Edények
- Hús, pl. sülték vagy grillhús
- Mélyhűtött ételek

Univerzális serpenyő



- Lédús sütemények
- Sütemény
- Kenyér
- Nagy sülték
- Mélyhűtött ételek
- Fogja fel a lecsepegő folyadékot, pl. zsírt a rostélyon való grillezésnél.

5.1 Beakasztás

A beakasztás megakadályozza, hogy a tartozék kibillenjen, amikor kihúzza.

A tartozékokat akár félig is kihúzhatja, amíg bepattannak. A billenés elleni védelem csak akkor működik, ha megfelelően betolja a tartozékot a sütőtérbe.

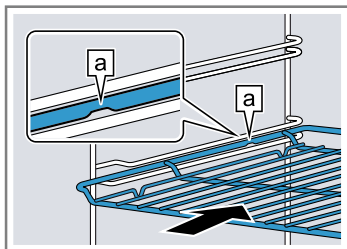
5.2 Tartozékok betolása a sütőtérbe

A tartozékokat mindig megfelelő helyzetben tolja be a sütőtérbe. A tartozékok csak így húzhatók ki félig anélkül, hogy kibillennének.

1. A tartozékot úgy fordítsa, hogy a rovátka **a** hátul legyen és lefelé mutasson.
2. A tartozékot a betolási magasság két vezetősínje közé tolja be.

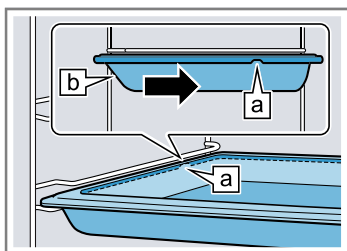
Rostély

A rostélyt a nyitott oldalával a készülék ajtaja felé és hajlattal ~ lefelé tolja be.



Sütőtepsi
pl. univerzális serpenyő vagy sütőtepsi

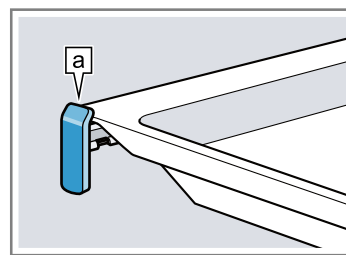
A tepsit a bevágással **b** a készülék ajtaja felé tolja be.



3. Húzza ki a kihúzószíneket, hogy a tartozékokat a kihúzószínekkel rendelkező betolási magasságokra helyezhesse.

Rostély vagy sütőtepsi

A tartozékokat úgy helyezze el, hogy a tartozék pereme a kihúzószínen, a nyelv **a** mögött helyezkedjen el.



Megjegyzés: A kihúzószín teljesen kihúzott állásban bereteszel. Finoman nyomja meg a kihúzószínt, így az visszatolható a sütőtérbe.

4. A tartozékot teljesen tolja be, hogy az ne érjen a készülék ajtajához.

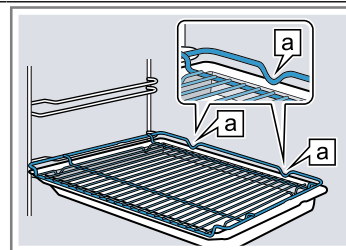
Megjegyzés: Az üzem közben nem használt tartozékokat vegye ki a sütőtérből.

Tartozékok kombinálása

A lecsepegő folyadék felfogásához az univerzális serpenyőt kombinálhatja a rostéllyal.

1. A rostélyt úgy helyezze rá az univerzális serpenyőre, hogy a két távtartó **a** hátul az univerzális serpenyő peremére támaszkodjon.
2. Az univerzális serpenyőt a betolási magasság két vezetősínje közé tolja be. A rostélyt pedig a felső vezetőrúd fölé.

Rostély az univerzális serpenyőn



5.3 Egyéb tartozékok

Egyéb tartozékokat a vevőszolgálatnál, a szakkereskedésekben vagy az interneten vásárolhat.

Készülékéhez átfogó kínálatot talál a prospektusainkban vagy az interneten:
www.bosch-home.com

A tartozékok készülékspecifikusak. Vásárláskor mindig pontosan adja meg készüléke azonosítószámát (E-Nr.). Az online shopban vagy a vevőszolgálatnál megtudhatja, hogy melyik tartozék áll rendelkezésre az Ön készülékéhez.

6 Az első használat előtt

Végezze el az első üzembe helyezéshez szükséges beállításokat. Tisztítsa meg a készüléket és a tartozékokat.

6.1 Az első üzembe helyezés

A készülék használata előtt el kell végeznie az első üzembe helyezéshez szükséges beállításokat.

Pontos idő beállítása

A készülék csatlakoztatása esetén vagy áramkimaradás után a kijelzőn villog a pontos idő. A pontos idő kezdő értéke 12:00 óra. Állítsa be az aktuális időt.

Követelmény: A funkcióválasztó legyen nulla állásban o.

1. A **-** vagy a **+** gombbal állítsa be a pontos időt.
2. Nyomja meg a **⌂** gombot.

✓ A kijelzőn megjelenik a beállított idő.

6.2 A készülék tisztítása az első használat előtt

Mielőtt először készítené ételt a készülékkel, tisztítsa meg a sütőteret és a tartozékokat.

1. A termékinformációkat és a tartozékokat vegye ki a sütőtérből. Távolítsa el a készülékről kívül és belül a csomagolás maradványait, például a sztiropor golyócskákat vagy ragasztószalagokat.
2. Törölje le a sütőtér sima felületeit puha, nedves törölkendővel.
3. Állítsa be a fűtési módot és a hőmérsékletet.
→ "A kezelés alapjai", Oldal 10

Fűtési mód	3D forró levegő
Hőmérséklet	maximális
Időtartam	1 óra

4. Szellőztesse ki a konyhát, amíg a készülék felfűt.
5. Kapcsolja ki a készüléket a megadott időtartam elteltével.
6. Ha a készülék lehűlt, tisztítsa meg a sütőtér sima felületeit mosogatószeres vízzel és mosogatókendővel.
7. A tartozékokat alaposan tisztítsa meg mosogatószeres vízzel és mosogatóruhával vagy puha kefével.

7 A kezelés alapjai

7.1 Készülék bekapcsolása és kikapcsolása

1. A készülék bekapcsolásához forgassa a funkcióválasztót a nulla állástól o eltérő állásba.
2. A készülék kikapcsolásához forgassa a funkcióválasztót a nulla állásba o.

7.2 Fűtési mód és hőmérséklet beállítása

1. A funkcióválasztóval állítsa be a fűtési módot.
2. A hőfokszabályzóval állítsa be a kívánt hőmérsékletet vagy a grillfokozatot.
✓ Néhány másodperc után a készülék melegíteni kezd.
3. Ha az étel elkészült, kapcsolja ki a készüléket.

Tipp: Az ételhez leginkább megfelelő fűtési módot a Fűtési módok leírásában találja.

→ "Fűtési módok és funkciók", Oldal 6

Megjegyzés: A készüléken beállíthatja az üzemmód időtartamát és befejezését is.

→ "Időfunkciók", Oldal 10

Fűtési mód megváltoztatása

Az fűtési módot bármikor módosíthatja.

- ▶ A funkcióválasztóval módosíthatja a fűtési módot.
- ✓ Néhány másodperc elteltével a készülék átveszi a módosítást.

A hőmérséklet módosítása

Bármikor módosíthatja a hőmérsékletet.


- ▶ A hőfokszabályzóval módosíthatja a hőmérsékletet.
- ✓ Néhány másodperc elteltével a készülék átveszi a módosítást.

8 Gyors felfűtés



Időtakarékossági okokból a gyors felfűtéssel lerövidítheti a felfűtési időt.

8.1 Gyors felfűtés beállítása

Az egyenletes sütési eredmény érdekében csak akkor helyezze az ételt a sütőtérbe, amikor a gyors felfűtés befejeződött.

1. A funkcióválasztóval állítsa be a gyors felfűtést .
2. A hőfokszabályzóval állítsa be a hőmérsékletet.


A gyors felfűtést csak 100 °C beállított hőmérséklet felett használja.


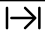
- ✓ Néhány másodperc múlva elindul a gyors felfűtés.
 - ✓ Ha a gyors felfűtés befejeződött, hangjelzés hallatszik, és a felfűtés kijelzője kialszik.
3. A funkcióválasztóval állítsa be a megfelelő fűtési módot.
A legalkalmasabb fűtési módok a következők:
 - 3D forró levegő 
 - Felső/alsó sütés 
 4. Helyezze az ételt a sütőtérbe.

9 Időfunkciók

A készülék különféle időfunkciókkal rendelkezik, amelyekkel vezérelheti a működést.

9.1 Az időfunkciók áttekintése

A  gombbal választhatja ki a különféle időfunkciókat.





Időfunkció	Használat
Jelzőóra 	A jelzőórát a működéstől függetlenül beállíthatja. Ez nincs hatással a készülékre.
Időtartam 	Ha beállít egy időtartamot az üzemhez, akkor a készülék az időtartam lejártá után automatikusan befejezi a melegítést.



Időfunkció	Használat
Befejezés →	Időtartamként beállíthatja azt az időpontot, amikor az üzem befejeződik. A készülék automatikusan elindul úgy, hogy az üzem a kívánt időben befejeződjön.
Pontos idő	Így állíthatja be a pontos időt.

9.2 A jelzőóra beállítása

A jelzőóra az üzemtől függetlenül működik. A jelzőórát bekapcsolt és kikapcsolt készüléken is beállíthatja, legfeljebb 23 órára és 59 percre. A jelzőórának saját hangjelzése van, így Ön hallja, hogy a jelzőóra jelez vagy egy időtartam járt le.

Megjegyzés: A jelzőóra és egy időtartam nem futhat egyszerre. Ha már beállított egy időtartamot, akkor nem tudja beállítani a jelzőórát.

1. Nyomja meg többször a  gombot, amíg a kijelzőn a  nem lesz kijelölve.
2. A  vagy a  gombbal állítsa be a jelzési időt.


Gomb	Javasolt érték
	5 perc
	10 perc



A jelzőóra 10 percig 30 másodperces egységenként állítható be. Azután minél magasabb az érték, annál nagyobbak az időegységek.

- ✓ Néhány másodperc múlva elindul a jelzőóra, és a jelzési idő letelik.
 - ✓ Amikor a jelzési idő letelt, hangjelzés hallatszik és a kijelzőn a jelzési idő nullára áll.
3. A jelzőóra kikapcsolásához nyomjon meg egy tetszőleges gombot.

Jelzési idő módosítása

Bármikor módosíthatja a jelzési időt.



Követelmény: A kijelzőn a  van megjelölve.

- ▶ A  vagy a  gombbal módosítsa a jelzőóra idejét.
- ✓ Néhány másodperc elteltével a készülék átveszi a módosítást.

Jelzési idő megszakítása

Bármikor megszakíthatja a jelzési időt.





Követelmény: A kijelzőn a  van megjelölve.



- ▶ A  gombbal állítsa vissza a jelzési időt nullára.
- ✓ Néhány másodperc elteltével a készülék átveszi a módosítást, és a  kialszik.


9.3 Időtartam beállítása

Az üzemeléshez legfeljebb 23 óra 59 perces időtartamot állíthat be.

Követelmény: Egy fűtési mód és egy hőmérséklet vagy fokozat legyen beállítva.

1. Nyomja meg többször a  gombot, amíg a kijelzőn a  lesz kijelölve.
2. A  vagy a  gombbal állítsa be az időtartamot.



Gomb	Javasolt érték
	10 perc
	30 perc

- Egy óra időtartamig percenkénti bontásban, előlött ötpercenkénti bontásban állítható be az időtartam.
- ✓ Néhány másodperc után a készülék melegíteni kezd és az időtartam letelik.
 - ✓ Amikor az időtartam letelt, hangjelzés hallatszik és a kijelzőn az időtartam nullára áll.
3. Ha az időtartam letelt:
 - A jelzés megelőző kikapcsolásához nyomjon meg egy tetszőleges gombot.
 - Újabb időtartam beállításához nyomja meg a  gombot.
 - Ha az étel elkészült, kapcsolja ki a készüléket.

Időtartam módosítása


Az időtartamot bármikor módosíthatja.


Követelmény: A kijelzőn a  van megjelölve.

- ▶ Módosítsa az időtartamot a  vagy a  gombbal.
- ✓ Néhány másodperc elteltével a készülék átveszi a módosítást.

Időtartam megszakítása

Bármikor megszakíthatja az időtartamot.

Követelmény: A kijelzőn a  van megjelölve.

- ▶ A  gombbal állítsa vissza az időtartamot nullára.
- ✓ Néhány másodperc elteltével a készülék átveszi a módosítást, és időtartam nélkül melegít tovább.








9.4 Befejezés beállítása

Legfeljebb 23 órával és 59 perccel eltolhatja azt az időpontot, amikor az időtartam befejeződik.

Megjegyzések

- Grillfunkciót használó fűtési módoknál nem állítható be a befejezési idő.
- A jó sütési eredmény eléréséhez ne tolja el a befejezést azután, hogy már elindult az üzem.
- Ne hagyja túl sokáig a sütőtérben az ételeket, hogy azok ne égjenek oda.

Követelmények

- Egy fűtési mód és egy hőmérséklet vagy fokozat legyen beállítva.
 - Egy időtartam be van állítva.
1. Nyomja meg többször a  gombot, amíg a kijelzőn a  nem lesz kijelölve.
 2. Nyomja meg  vagy a  gombot.
 - ✓ A kijelző a kiszámított befejezési időt mutatja.
 3. A  vagy a  gombbal halassza későbbre a befejezést.
 - ✓ Néhány másodperc elteltével a készülék átveszi a módosítást, és a kijelzőn megjelenik a beállított befejezés.
 - ✓ Amikor eléri a kiszámított indítási időt, a készülék melegíteni kezd, és az időtartam letelte követhető.
 - ✓ Amikor az időtartam letelt, hangjelzés hallatszik és a kijelzőn az időtartam nullára áll.
 4. Ha az időtartam letelt:
 - A jelzés megelőző kikapcsolásához nyomjon meg egy tetszőleges gombot.
 - Újabb időtartam beállításához nyomja meg a  gombot.
 - Ha az étel elkészült, kapcsolja ki a készüléket.

Befejezés módosítása

A jó sütési eredmény érdekében csak addig módosíthatja a beállított befejezést, amíg az üzem el nem indul és az időtartam le nem telik.

Követelmény: A kijelzőn a → van megjelölve.

- ▶ A — vagy a + gombbal halassza későbbre a befejezést.
- ✓ Néhány másodperc elteltével a készülék átveszi a módosítást.

Befejezés megszakítása

A beállított befejezési időt bármikor törölheti.

Követelmény: A kijelzőn a → van megjelölve.

- ▶ A — gombbal állítsa vissza a befejezést az aktuális idő és a beállított időtartam összegére.
- ✓ Néhány másodperc elteltével a készülék átveszi a módosítást és melegíteni kezd. Az időtartam lefut.

9.5 Pontos idő beállítása

A készülék csatlakoztatása esetén vagy áramkimaradás után a kijelzőn villog a pontos idő. A pontos idő kezdő értéke 12:00 óra. Állítsa be az aktuális időt.

Követelmény: A funkcióválasztó legyen nulla állásban o.

1. A — vagy a + gombbal állítsa be a pontos időt.
 2. Nyomja meg a Ⓞ gombot.
- ✓ A kijelzőn megjelenik a beállított idő.

A pontos idő módosítása

A pontos időt bármikor módosíthatja.

Követelmény: A funkcióválasztó legyen nulla állásban o.

1. Tartsa lenyomva a Ⓞ gombot, amíg a kijelzőn villogni nem kezd a pontos idő.
 2. A — vagy a + gombbal módosítsa a pontos időt.
- ✓ Néhány másodperc elteltével a készülék átveszi a módosítást.

10 Gyerekzár

Biztosítsa készülékét a gyerekzárval, hogy gyermekek ne kapcsolhassák be vagy ne módosíthassák a beállításokat véletlenül.

10.1 Gyerekzár bekapcsolása és kikapcsolása

Követelmény: A funkcióválasztó nulla állásban o van.

- ▶ Tartsa lenyomva a Ⓞ gombot, amíg a kijelzőn meg nem jelenik a következő: **SAFE**.
 - A gyerekzár kikapcsolásához tartsa lenyomva a Ⓞ gombot, amíg a kijelzőről el nem tűnik a következő: **SAFE**.

Megjegyzés: Áramszünet után a gyerekzár kikapcsol.

11 Tisztítás és ápolás

Annak érdekében, hogy készüléke hosszú ideig működésképes maradjon, tisztítsa és ápolja gondosan.

11.1 Tisztítószer

A készülék különböző felületeinek védelme érdekében ne használjon nem megfelelő tisztítószeret.

⚠ FIGYELMEZTETÉS – Áramütés veszélye!

A behatoló nedvesség áramütést okozhat.

- ▶ A készülék tisztításához ne használjon magasnyomású vagy gőzsugaras tisztítógépet.

FIGYELEM!

A nem megfelelő tisztítószer károsítja a készülék felületét.

- ▶ Ne használjon karcoló vagy súroló tisztítószereket.

- ▶ Ne használjon magas alkoholtartalmú tisztítószeret.
- ▶ Ne használjon kemény súrolópárnát vagy tisztítószivacsot.
- ▶ Ne használjon speciális tisztítót a melegen tisztításhoz.

A sütőtisztító a meleg sütőtérben károsítja a zománcot.

- ▶ Soha ne használjon sütőtisztítót a meleg sütőtérben.
- ▶ A következő felfűtés előtt a csomagolás maradványait teljesen távolítsa el a sütőtérből és a készülékajtóról.

Az új szivacskenedőket a gyártásból visszamaradó maradványok lehetnek.

- ▶ Az új szivacskenedőket használat előtt alaposan mossa ki.

11.2 Megfelelő tisztítószer

Csak megfelelő tisztítószereket használjon a készülék különböző felületeihez.

Vegye figyelembe a készülék tisztítására vonatkozó útmutatót.

A készülék elülső oldala

Felület	Megfelelő tisztítószer	Megjegyzések
Nemesacél	<ul style="list-style-type: none"> Forró mosogatószeres víz Speciális, meleg felületekhez alkalmas nemesacélápoló-szer 	<p>A korrózió elkerülése érdekében a vízkő-, zsír-, keményítő- és tojásféhérje-foltokat azonnal távolítsa el a nemesacél felületekről.</p> <p>A nemesacélápoló-szert lehetőleg könnyen vigye fel.</p>
Műanyag vagy lakkozott felületek pl. kezelőmező	<ul style="list-style-type: none"> Forró mosogatószeres víz 	Ne használjon üvegtisztítót vagy üvegkaparót.

A készülék ajtaja

Terület	Megfelelő tisztítószer	Megjegyzések
Ajtólapok	<ul style="list-style-type: none"> Forró mosogatószeres víz 	<p>Ne használjon üvegkaparót vagy nemesacél dörzsszivacsot.</p> <p>Tipp: Az alapos tisztítás érdekében szerelje ki az ajtó üveglapjait. → "A készülék ajtaja", Oldal 15</p>
Ajtóburkolat	<ul style="list-style-type: none"> Nemesacélból: Nemesacél-tisztító Műanyagból: Forró mosogatószeres víz 	<p>Ne használjon üvegtisztítót vagy üvegkaparót.</p> <p>Tipp: Az alapos tisztításhoz vegye le az ajtó burkolatát. → "A készülék ajtaja", Oldal 15</p>
Kilincs	<ul style="list-style-type: none"> Forró mosogatószeres víz 	A letisztíthatatlan foltok elkerülése érdekében azonnal távolítsa el a vízkőoldót a fogantyúról.
Ajtótömítés	<ul style="list-style-type: none"> Forró mosogatószeres víz 	Ne súrolja és ne vegye le.

Sütőtér

Terület	Megfelelő tisztítószer	Megjegyzések
Zománcozott felület	<ul style="list-style-type: none"> Forró mosogatószeres víz Ecetes víz Sütőtisztító 	<p>Erős szennyeződés esetén lazítsa fel, és kefe vagy nemesacél dörzsszivacs használatával távolítsa el.</p> <p>Tisztítás után hagyja nyitva a készülék ajtaját, hogy a sütőtér megszáradjon.</p> <p>Megjegyzések</p> <ul style="list-style-type: none"> A zománc nagyon magas hőmérsékleten megég, ezáltal kisebb színeltérések jöhetnek létre. Ez nem befolyásolja a készülék működőképességét. A vékony tepsik széle nem zománcozható teljesen, így azok érdekesek lehetnek. Ez nem befolyásolja a korrózióvédelmet. Az élelmiszermaradványok miatt fehér lerakódás alakul ki a zománcozott felületeken. A lerakódások egészségügyi szempontból veszélytelenek. Ez nem befolyásolja a készülék működőképességét. A lerakódásokat távolítsa el citromsavval.
Öntisztuló felületek	-	<p>Vegye figyelembe az öntisztuló felületekre vonatkozó útmutatót. → "Öntisztító felületek tisztítása a sütőtérben", Oldal 14</p>
A sütőlámpa üvegburája	<ul style="list-style-type: none"> Forró mosogatószeres víz 	Erős szennyeződésnél használjon sütőtisztító szert.
Állványok	<ul style="list-style-type: none"> Forró mosogatószeres víz 	<p>Erős szennyeződés esetén lazítsa fel, és kefe vagy nemesacél dörzsszivacs használatával távolítsa el.</p> <p>Tipp: Tisztításhoz akassza ki az állványokat. → "Állványok", Oldal 18</p>

Terület	Megfelelő tisztítószer	Megjegyzések
Kihúzórendszer	<ul style="list-style-type: none"> Forró mosogatószeres víz 	<p>Erős szennyeződés esetén használjon kefét. Legjobb, ha betolt helyzetben tisztítja a kihúzószíneket, így nem távolítja el róluk a kenőzsírt. Nem tisztítható mosogatógépben.</p> <p>Tipp: Tisztításhoz akassza ki a kihúzószíneket. → "Állványok", Oldal 18</p>
Tartozékok	<ul style="list-style-type: none"> Forró mosogatószeres víz Sütőtisztító 	<p>Erős szennyeződés esetén lazítsa fel, és kefe vagy nemesacél dörzszivacs használatával távolítsa el. A zománczott tartozék mosogatógépben tisztítható.</p>

11.3 A készülék tisztítása

A készülék károsodásának elkerülésére csak a megadott módon és a megfelelő tisztítószerekkel tisztítsa a készüléket.

⚠ FIGYELMEZTETÉS – Égési sérülések veszélye!

A készülék üzem közben felforrósodik.

- Tisztítás előtt hagyja lehűlni a készüléket.

⚠ FIGYELMEZTETÉS – Tűzveszély!

Az oldott ételmaradék, zsír és sült zsír lángra lobbanhat.

- Üzembe helyezés előtt távolítsa el a sütőtérből, a fűtőelemekről és a tartozékokról a nagyobb szennyeződések.

Követelmény: Vegye figyelembe a tisztítószerekre vonatkozó útmutatást.

→ "Tisztítószerek", Oldal 12

- A készüléket forró mosogatószeres vízzel és mosogatóruhával tisztítsa.
 - Egyes felületeknél használhat alternatív tisztítószereket.
→ "Megfelelő tisztítószerek", Oldal 12
- Puha törülőkendővel törölje szárazra.

11.4 Öntisztító felületek tisztítása a sütőtérben

A sütőtér hátsó fala öntisztuló. Az öntisztuló felületek magas porozitású, matt kerámiával vannak bevonva, és durva felülettel rendelkeznek. Ha a készülék üzemel, az öntisztuló felületeken megtapad a sütésből vagy grillezésből kifröccsenő anyag, majd megsemmisül. Ha az öntisztuló felületek üzem közben már nem tisztulnak kellőképpen, célszerűen fűtse fel a sütőteret.

FIGYELEM!

Ha nem tisztítja meg rendszeresen az öntisztuló felületeket, akkor azok károsodhatnak.

- Ha az öntisztuló felületeken sötét foltok láthatók, fűtse fel a sütőteret.
- Ne használjon sütőtisztítót vagy maró hatású tisztítószereket. Ha véletlenül mégis sütőtisztító kerül az öntisztuló felületekre, azonnal itassa fel vízzel és egy nedvszívó kendővel. Ne dörzsölje.

- Vegye ki a sütőtérből a tartozékokat és az edényeket.
- Az állványokat akassza ki és vegye ki a sütőtérből.
→ "Állványok", Oldal 18
- A nagyobb szennyeződések mosogatószeres vízzel és egy puha kendővel távolítsa el:
 - a sima, zománczott felületekről
 - a készülék ajtajának belső oldaláról
 - a sütőlámpa üvegburájáról

Így elkerülheti az eltávolíthatatlan foltok képződését.
- Vegye ki a tárgyakat a sütőtérből. A sütőtér legyen üres.
- Állítsa be a 3D forró levegő opciót.
- Állítsa be a maximális hőmérsékletet.
- ✓ Néhány másodperc után a készülék melegíteni kezd.
- Egy óra elteltével kapcsolja ki a készüléket.
- Ha a készülék lehűlt, törölje ki a sütőteret egy nedves törülőkendővel.

Megjegyzés: Az öntisztuló felületeken vöröses foltok képződhetnek. Az élelmiszerekből származó cukor- vagy tojásfehérje-maradványok nem semmisülnek meg, hanem a felületen maradnak. A vöröses foltok a sőtartalmú élelmiszerek maradványai, nem rozsdafoltok. A foltok nem veszélyesek az egészségre. Ezek a foltok nem korlátozzák az öntisztuló felületek tisztulási képességét.

- Akassza be az állványokat.
→ "Állványok", Oldal 18

12 Tisztítási segéd

A Tisztítási segéd a sütőtér átmeneti tisztításának gyors alternatívája. A tisztítási segéd mosogatószeres víz párologtatásával fellazítja a szennyeződések. A szennyeződések ezután könnyebben eltávolíthatók.

12.1 A tisztítási segéd beállítása





⚠ FIGYELMEZTETÉS – Forrázásveszély!

A forró sütőtérben lévő vízből forró vízgőz képződhet.

- Soha ne öntsön vizet a forró párolótérbe.

Követelmény: A sütőtér teljesen lehűlt.

- Vegye ki a tartozékokat a sütőtérből.
- 0,4 l vizet keverjen el egy csepp mosogatószerrel, és öntse középen a sütőtér alá. Csukja be a készülék ajtaját.
Ne használjon desztillált vizet.
- A funkcióválasztóval állítsa be a Alsó sütés fűtési módot.
- A hófokszabályozóval állítson be 80 °C-ot.

5. Nyomja meg többször a  gombot, amíg a kijelzőn a  lesz kijelölve.
6. A  vagy a  gombbal állítson be 4 perces időtartamot.
 - ✓ Néhány másodperc után a készülék melegíteni kezd és az időtartam letelik.
 - ✓ Amikor az időtartam letelt, hangjelzés hallatszik és a kijelzőn az időtartam nullára áll.
7. A készüléket kapcsolja ki, és hagyja lehűlni a sütőteret kb. 20 percig.

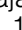
12.2 Sütőtér tisztítása a tisztítási segéd használata után

FIGYELEM!

A nedvesség a sütőtérben hosszú távon korróziót eredményez.

- ▶ A tisztítási segéd használata után törölje ki a sütőteret, és hagyja teljesen kiszáradni.

Követelmény: A sütőtér lehűlt.

1. A sütőtérből egy nedvszívó szivacsos kendővel itassa fel a maradék vizet.
2. A sütőtér sima, zománcozott felületeit mosogatóruhával vagy puha kefével tisztítsa meg. A makacs szennyeződésekét nemesacél dörzsszivaccsal távolíthatja el.
3. A vízkőlerakódásokat ecetbe mártott törőruhával távolítsa el, majd öblítse le tiszta vízzel.
4. Puha törőkendővel törölje szárazra a sütőteret.
5. Ha kellőképpen megtisztította a sütőteret:
 - Hagyja kiszáradni a sütőteret, ehhez a készülék ajtaját hagyja nyitva reteszelt állásban (kb. 30°) kb. 1 órán keresztül.
 - A sütőtér gyors kiszáraitásához a készüléket nyitott ajtóval kb. 5 percig melegítse 3D forró levegő  és 50 °C-os beállítással.

13 A készülék ajtaja

A készülék ajtajának alapos megtisztításához szétszerelheti azt.

13.1 A készülék ajtajának kiakasztása

FIGYELMEZTETÉS – Sérülésveszély!

A készülékajtón belüli részek szélei élesek lehetnek.

- ▶ Viseljen védőkesztyűt.

Az ajtó csuklópántjai az ajtó nyitásakor és csukásakor mozognak, és becsíphetik az ujját.

- ▶ Ne nyúljon a zsanérok környékére.

1. Nyissa ki teljesen a készülék ajtaját.

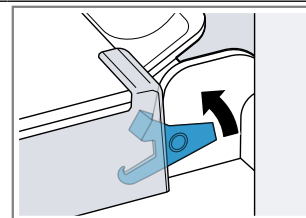
2. FIGYELMEZTETÉS – Sérülésveszély!

Ha a csuklópántok nincsenek biztosítva, nagy erővel bepattannak.

- ▶ Ügyeljen rá, hogy a reteszelőkarok mindig teljesen le legyenek hajtva, ill. a készülék ajtajának kiakasztásakor teljesen fel legyenek hajtva.

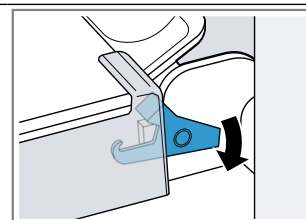
A bal és a jobb oldali csuklópánt reteszelőkarját hajtja fel.

Felhajtott reteszelőkar



A csuklópánt biztosítva van, már nem tud visszapattanni.

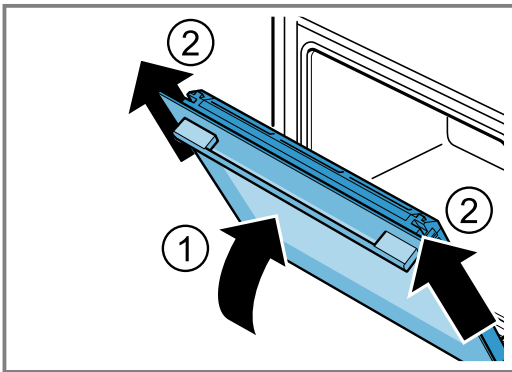
Lehajtott reteszelőkar



A készülék ajtaja biztosítva van, így nem akasztható ki.

- ✓ A reteszelőkarok fel vannak hajtva. A csuklópántok biztosítva vannak, már nem tudnak visszapattanni.

3. Csukja be a készülék ajtaját ütközésig ①. Fogja át a készülék ajtaját két kézzel jobbról és balról, és húzza ki felfelé ②.



4. A készülék ajtaját óvatosan helyezze egy sima felületre.

13.2 A készülék ajtajának beakasztása

⚠ FIGYELMEZTETÉS – Sérülésveszély!

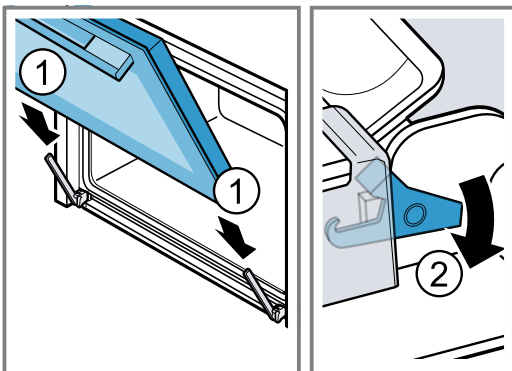
Az ajtó csuklópántjai az ajtó nyitásakor és csukásakor mozognak, és becsíphetik az ujját.

- ▶ Ne nyúljon a zsanérok környékére.

Ha a csuklópántok nincsenek biztosítva, nagy erővel bepattannak.

- ▶ Ügyeljen rá, hogy a reteszelőkarok mindig teljesen le legyenek hajtva, ill. a készülék ajtajának kiakasztásakor teljesen fel legyenek hajtva.

1. A készülék ajtaját tolja rá egyenesen a két csuklópántra ①. Ütközésig tolja be a készülék ajtaját.
2. Nyissa ki teljesen a készülék ajtaját.
3. A bal és a jobb oldali csuklópánt reteszelőkarját hajtsa le ②.



- ✓ A reteszelőkarok le vannak hajtva. A készülék ajtaja biztosítva van, így nem akasztható ki.

4. Csukja be a készülék ajtaját.

13.3 Ajtó üveglapjainak kiserelése

⚠ FIGYELMEZTETÉS – Sérülésveszély!

Az ajtó csuklópántjai az ajtó nyitásakor és csukásakor mozognak, és becsíphetik az ujját.

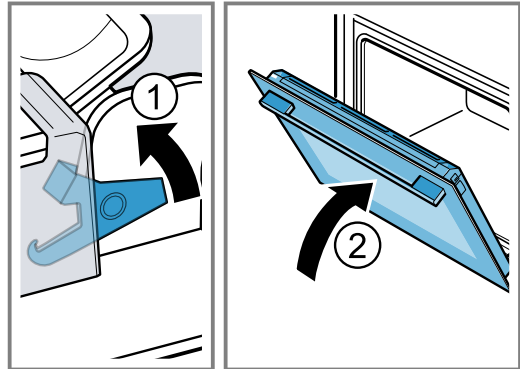
- ▶ Ne nyúljon a zsanérok környékére.

A készülékajtón belüli részek szélei élesek lehetnek.

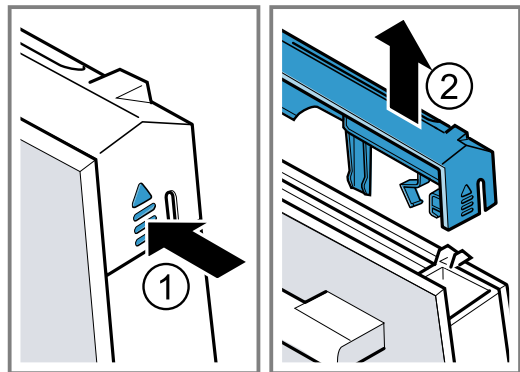
- ▶ Viseljen védőkesztyűt.

1. Nyissa ki teljesen a készülék ajtaját.

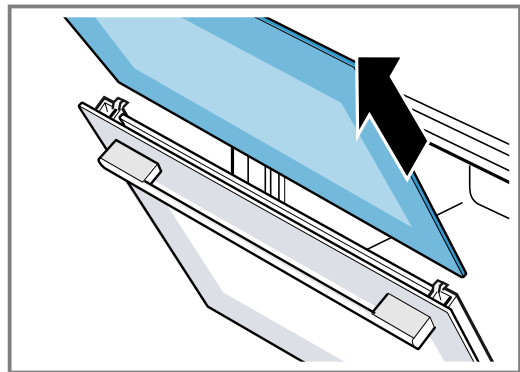
2. A bal és a jobb oldali csuklópánt reteszelőkarját hajtsa fel ①.
- ✓ A reteszelőkarok fel vannak hajtva. A csuklópántok biztosítva vannak, már nem tudnak visszapattanni.
3. Csukja be a készülék ajtaját ütközésig ②.



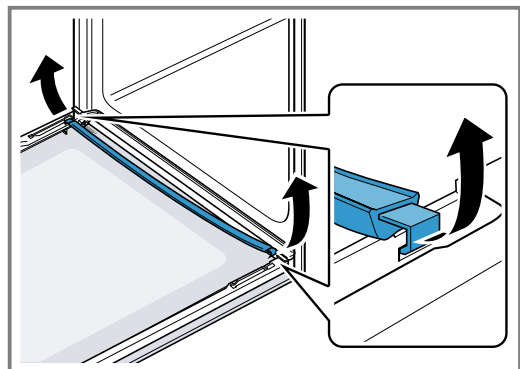
4. Bal és jobb oldalon nyomja meg kívülről az ajtó burkolatát ①, amíg ki nem pattan.
5. Vegye le az ajtó burkolatát ②.



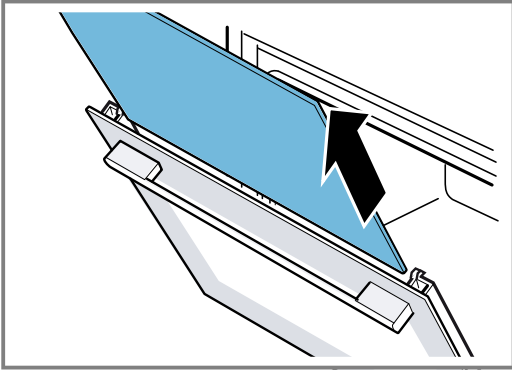
6. Húzza ki a belső lapot és óvatosan helyezze egy sík felületre.



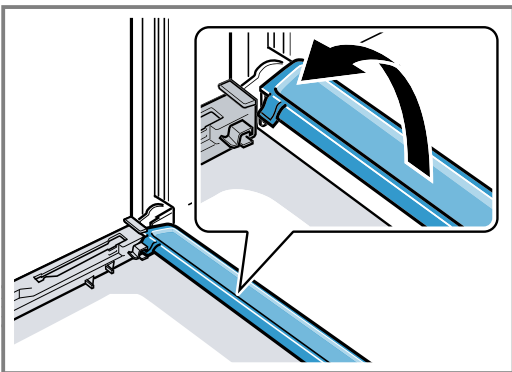
7. Nyissa ki a készülék ajtaját és vegye le az ajtótmítést.



8. Húzza ki a közbülső üveglapot, és óvatosan helyezze egy sík felületre.



9. Szükség esetén tisztításhoz vegye ki a kondenzvízgyűjtőt.
 – Nyissa ki a készülék ajtaját.
 – Hajtsa fel és húzza ki a kondenzvízgyűjtőt.



10. **⚠ FIGYELMEZTETÉS – Sérülésveszély!**

A készülék ajtajának összekarcolt üvege elpattanhat.

- ▶ A sütőajtó üvegének tisztításához ne használjon éles vagy dörzsölő hatású tisztítót vagy éles fémből készült kaparót, mert ezek megkarcolhatják a felületet.

A kiszertelt ajtólapok mindkét oldalát ablaktisztítószerrrel és puha törülkövel tisztítsa meg.

11. Tisztítsa meg a kondenzvízgyűjtőt egy törülkövel és forró mosogatószeres vízzel.
 12. Tisztítsa meg a készülék ajtaját.
 → "Megfelelő tisztítószer", Oldal 12
 13. Szárítsa meg, majd újra szerelje be az ajtó üveglapjait.
 → "Ajtó üveglapjainak beszerelése", Oldal 17

13.4 Ajtó üveglapjainak beszerelése

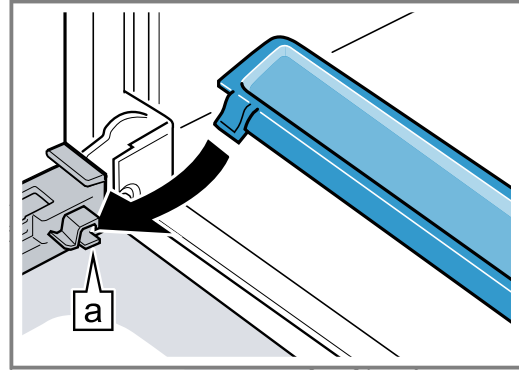
⚠ FIGYELMEZTETÉS – Sérülésveszély!

Az ajtó csuklópántjai az ajtó nyitásakor és csukásakor mozognak, és becsíphetik az ujját.

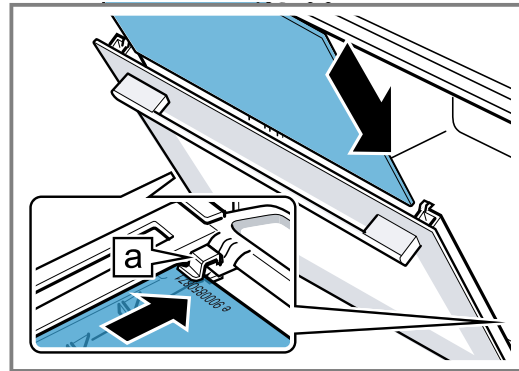
- ▶ Ne nyúljon a zsanérok környékére.
- A készülékajtón belüli részek szélei élesek lehetnek.
- ▶ Viseljen védőkesztyűt.

1. Nyissa ki teljesen a készülék ajtaját.

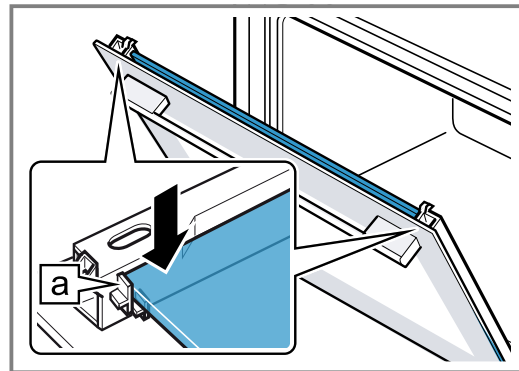
2. A kondenzátumvezetőt helyezze merőlegesen a tartóba [a], és fordítsa lefelé.



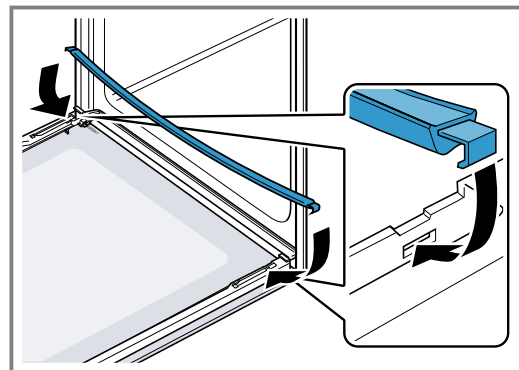
3. A közbülső üveglapot tolja be a bal és a jobb oldali tartóba [a].



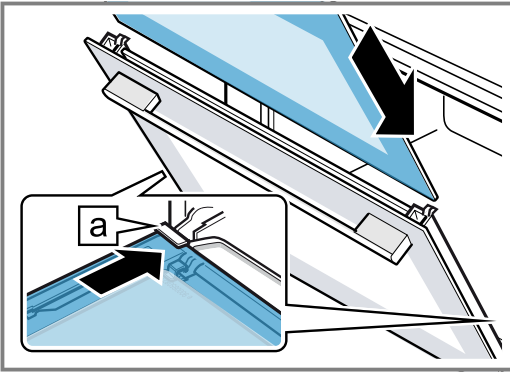
4. Nyomja felfelé a közbülső üveglapot, amíg a bal és jobb oldali tartóba [a] nem kerül.



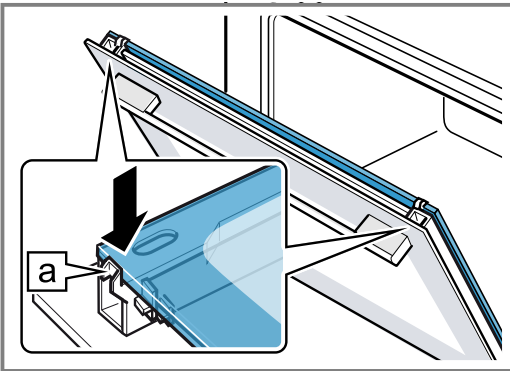
5. Nyissa ki a készülék ajtaját és akassza be az ajtó-tömítést.



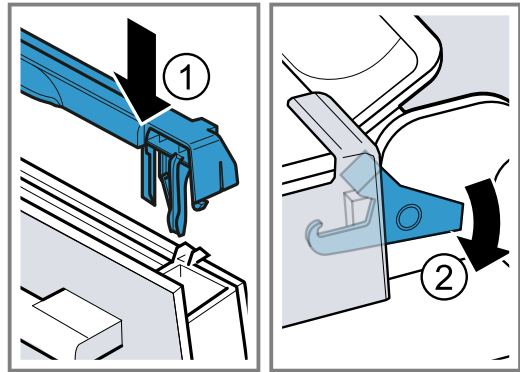
6. A belső üveglapot tolja be a bal és a jobb oldali tartóba [a].



7. Nyomja felfelé a belső üveglapot, amíg a bal és jobb oldali tartóba [a] nem kerül.



8. Helyezze fel az ajtó burkolatát ①, és nyomja meg, amíg hallhatóan a helyére nem pattan.
 9. Nyissa ki teljesen a készülék ajtaját.
 10. A bal és a jobb oldali csuklópánt reteszelőkarját hajtsa le ②.



- ✓ A reteszelőkarok le vannak hajtva. A készülék ajtaja biztosítva van, így nem akasztható ki.

11. Csukja be a készülék ajtaját.

Megjegyzés: Csak akkor használja a sütőteret, ha az ajtó üveglapjai szabályszerűen vissza vannak szerelve.

14 Állványok

Az állványokat kiakaszthatja, ha meg akarja tisztítani a sütőteret, vagy ki akarja cserélni az állványokat.

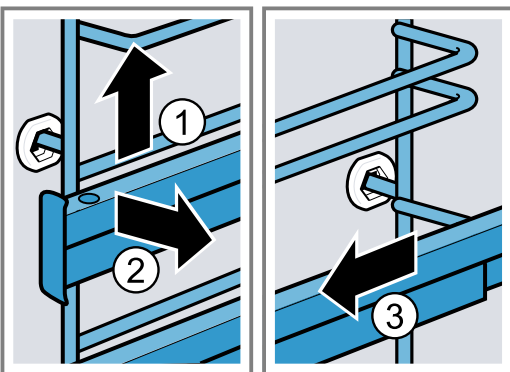
14.1 Állványok kiakasztása

⚠ FIGYELMEZTETÉS – Égési sérülések veszélye!

Az állványok nagyon felforrósodnak

- ▶ Soha ne érintse meg a forró állványokat.
- ▶ Mindig hagyja lehűlni a készüléket.
- ▶ Tartsa távol a gyerekeket.

1. Az állványt kissé emelje meg elől ①, és akassza ki ②.
2. Ezután az egész állványt húzza előre ③ és vegye ki.

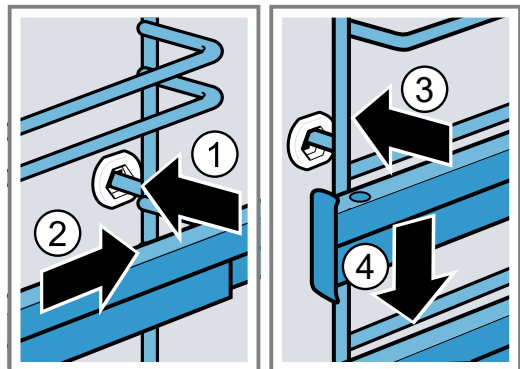


3. Tisztítsa meg az állványt.
 → "Tisztítószer", Oldal 12

14.2 Állványok beakasztása

Megjegyzések

- Az állványok csak a jobb vagy a bal oldalra illeszkednek.
 - Ügyeljen arra, hogy mindkét kihúzó sín előrefelé húzható ki.
1. Az állványt először a hátsó csapágybetét középre helyezze be úgy ①, hogy az állvány a sütőtér falához illeszkedjen, majd nyomja hátrafelé ②.
 2. Az állványt az előlő csapágybetétbe helyezze be úgy ③, hogy az állvány itt is a sütőtér falához illeszkedjen, majd nyomja lefelé ④.



15 Zavarok elhárítása

A készüléken fellépő kisebb zavarokat saját maga is elháríthatja. Tanulmányozza a zavarelhárításról szóló információkat, mielőtt a vevőszolgálathoz fordulna. Ily módon elkerüli a felesleges költségeket.

FIGYELMEZTETÉS – Sérülésveszély!

A szakszerűtlen javítás veszélyes.



- ▶ A készüléket csak szakképzett személyek javíthatják.
- ▶ Ha a készülék meghibásodott, hívja a vevőszolgálatot.
→ "Vevőszolgálat", Oldal 20

FIGYELMEZTETÉS – Áramütés veszélye!

A szakszerűtlen javítás veszélyes.

- ▶ A készüléket csak szakképzett személyek javíthatják.
- ▶ A készülék javításához csak eredeti pótalkatrészeket szabad használni.
- ▶ Ha a készülék hálózati csatlakozóvezetéke megsérül, szakképzett személlyel kell kicseréltetni.

15.1 Működési zavarok

Hiba	Ok és hibaelhárítás
A készülék nem működik.	A biztosítékszekrényben kioldott a biztosíték. ▶ Ellenőrizze a biztosítót a biztosítódobozban. Az áramellátás kimaradt. ▶ Ellenőrizze, hogy a helyiség világítása vagy a helyiségben lévő más készülékek működnek-e.
Az idő villog a kijelzőn.	Az áramellátás kimaradt. ▶ Állítsa be ismét a pontos időt. → "Pontos idő beállítása", Oldal 12
A készülék egy időtartam letelte után nem kapcsol ki teljesen.	Egy időtartam letelte után a készülék nem fűt tovább. A sütőtér lámpája és a hűtőventilátor nem kapcsol ki. A keringetett levegőt használó fűtési módoknál a sütőtér hátfalában lévő ventilátor tovább működik. ▶ Forgassa a funkcióválasztót a nulla állásba. ✓ A készülék ki van kapcsolva. ✓ A sütőtér lámpája és a hátfali ventilátor ki van kapcsolva. ✓ Mihelyt a készülék lehűlt, a hűtőventilátor automatikusan kikapcsol.
A készülék nem állítható be, a kijelzőn a SAFE szimbólum világít.	A gyerekszár be van kapcsolva. ▶ Kapcsolja ki a gyerekszárát a  gombbal. → "Gyerekszár", Oldal 12
A kijelzőn megjelenik egy üzenet a E szimbólummal, pl. E05-32 .	Elektromos üzemzavar 1. Nyomja meg a  gombot. - Szükség esetén állítsa be ismét az időt. ✓ Ha egyszeri üzemzavarról volt szó, a hibaüzenet eltűnik. 2. Ha a hibaüzenet ismét megjelenik, hívja az ügyfélszolgálatot. Adja meg a pontos hibaüzenetet és készülék azonosítószámát (E-Nr.). → "Vevőszolgálat", Oldal 20

15.2 Sütőlámpa cseréje

Ha nem működik a világítás a sütőtérben, cserélje ki a sütőlámpát.

Megjegyzés: Hőálló 230 voltos halogénlámpákat 40 - 43 wattos teljesítménnyel a vevőszolgálatnál vagy a szakkereskedésekben vásárolhat. Csakis ilyen lámpákat használjon. Az új halogénlámpákat csak száraz, tiszta kendővel fogja meg. Ezáltal megnő a lámpa élettartama.

FIGYELMEZTETÉS – Égési sérülések veszélye!

Használat során a készülék felforrósodik (a megérinthető részei is).

- ▶ A készülék használata során legyen elővigyázatos és ne érintse meg annak fűtőelemeit.
- ▶ A 8 év alatti gyermekeket tartsa távol a készüléktől.

FIGYELMEZTETÉS – Áramütés veszélye!

A lámpa cseréjekor a lámpafoglalat érintkezése feszültség alatt van.

- ▶ A lámpa cseréje előtt egy esetleges áramütés elkerülése érdekében bizonyosodjon meg arról, hogy a készülék ki van kapcsolva.
- ▶ Ezen kívül húzza ki a csatlakozódugót és kapcsolja ki a biztosítékot a biztosítékszekrényben.

⚠ FIGYELMEZTETÉS – Sérülésveszély!

Előfordulhat, hogy az üvegburkolat külső behatások miatt már eltört, vagy a beszerelés, illetve eltávolítás során a túl nagy nyomás miatt eltörhet.

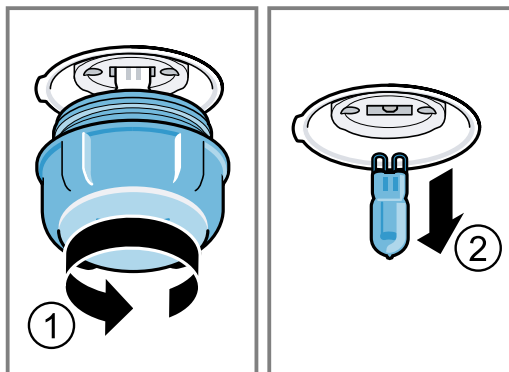
- ▶ Legyen óvatos az üvegburkolat be- és kiszérése során.
- ▶ Használjon kesztyűt vagy konyharuhát.

Követelmények

- A készülék le van választva az elektromos hálózatról.
- A sütőtér lehűlt.
- Rendelkezésre áll új halogénlámpa a cseréhez.

1. A károsodások megelőzése érdekében tegyen törlőruhát sütőtérbe.
2. Csavarja ki balra az üvegburát ①.

3. Elforgatás nélkül húzza ki a halogénlámpát ②.



4. Helyezze be az új halogénlámpát, és nyomja bele erősen a foglalatba. Ügyeljen a csapok állására.
5. Készüléktípustól függően az üvegbura tömítőgyűrűvel van felszerelve. Helyezze fel a tömítőgyűrűt.
6. Csavarja vissza az üvegburát.
7. Vegye ki a törlőruhát a sütőtérből.
8. Csatlakoztassa a készüléket az elektromos hálózathoz.

16 Ártalmatlanítás

16.1 A régi készülék ártalmatlanítása

A környezetkímélő ártalmatlanításnak köszönhetően az értékes nyersanyagok újra felhasználhatók.

1. Húzza ki a hálózati csatlakozóvezeték dugóját.
2. Vágja el a hálózati csatlakozóvezetékét.
3. Környezetkímélő módon ártalmatlanítsa a készüléket.

Az aktuális ártalmatlanítási lehetőségekről a szakkereskedőnél, ill. a települési közigazgatásnál vagy önkormányzatnál tájékozódhat.



Ez a készülék az elhasznált villamosági és elektronikai készülékekről szóló 2012/19/EU irányelvnek megfelelő jelölést kapott.

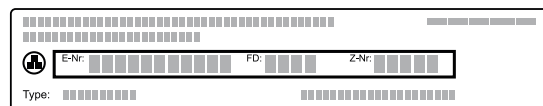
Ez az irányelv a már nem használt készülékek visszavételének és hasznosításának EU-szerte érvényes kereteit határozza meg.

17 Vevőszolgálat

Az Ön országában érvényes garanciaidőről és garanciális feltételekről vevőszolgálatunktól, kereskedőjétől vagy weboldalunkról szerezhet részletes információkat. Ha a vevőszolgálathoz fordul, tartsa kéznél készüléke termékszámát (E-Nr.) és gyártási számát (FD). A vevőszolgálat elérhetőségét megtalálja a vevőszolgálatok mellékelt jegyzékében vagy a weboldalunkon. Ez a termék G energiahatékonysági osztályú fényforrásokat tartalmaz.

17.1 Termékszám (E-Nr.) és gyártási szám (FD)

A termékszámot (E-Nr.) és a gyártási számot (FD) a készülék típusabláján találja. A számokat tartalmazó adattáblát akkor látja, ha kinyitja a készülék ajtaját.



Készüléke adatait és a vevőszolgálat telefonszámát gyorsan megtalálja, ha feljegyzi magának az adatokat.

18 Így sikerülni fog

A különböző ételekhez itt megtalálja a megfelelő beállításokat, illetve a legalkalmasabb tartozékokat és edényeket. Az ajánlásokat az Ön készülékére optimalizáltuk.

18.1 Általános elkészítési útmutatások

Minden étel készítése közben vegye figyelembe ezeket az információkat.

- A hőmérséklet és az időtartam a mennyiségtől és a recepttől függ. Ezért adjunk meg beállítási tartományokat. Először próbálja meg az alacsonyabb értékekkel.
- A beállított értékek a hideg sütőtérbe való behelyezésre vonatkoznak. Ha mégis előmelegíti a sütőtérrel, a tartozékokat csak az előmelegítést követően tolja be a sütőtérbe.
- Vegye ki a nem használt tartozékokat a sütőtérből.

FIGYELEM!

A savtartalmú élelmiszerek károsíthatják a grillrácsot

- ▶ Savtartalmú élelmiszert, pl. gyümölcsöt vagy savtartalmú páccal ízesített sütnivalót ne helyezzen közvetlenül a rácsra.

Megjegyzés nikkelallergiások részére

A legritkább esetekben csekély mennyiségű nikkel beleszűrülhet az élelmiszerbe. Megfelelő tartozékot a vevőszolgálatnál, a szakkereskedésekben vagy az interneten vásárolhat.
→ "Egyéb tartozékok", Oldal 9

18.2 Tanácsok sütéshez

Sütés közben a megadott betolási magasságokat használja.

Sütés egy szinten	Magasság
magas sütemények, ill. forma a rostélyon	2
lapos sütemények, ill. tepsiben	3

Sütés két szinten	Magasság
univerzális serpenyő	3
Tepsi	1

Formák a rostélyon:	Magasság
első rostély	3
második rostély	1

Sütés három szinten	Magasság
Tepsi	5
univerzális serpenyő	3
Tepsi	1

Megjegyzések

- Több szinten való sütéskor a forró levegő funkciót használja. Az egyidejűleg betolt süteményeknek nem kell egyidejűleg készen lenniük.
- A formákat egymás mellé vagy eltolva egymás fölé tegye a sütőtérbe.
- Az optimális sütési eredményhez sötét színű, fém sütőformákat ajánlunk.

18.3 Tanácsok sütéshez és grillezéshez

A beállítási értékek töltetlen, sütésre kész szárnyasok, húsok vagy halak betolására vonatkoznak, amelyet hűtőből helyeznek a hideg sütőtérbe.

- Minél nagyobb a szárnyas, hús vagy hal, annál alacsonyabb legyen a hőmérséklet és annál hosszabb a sütési idő.
- A megadott idő kb. 1/2 vagy 2/3 részének letelése után fordítsa meg a szárnyast, halat vagy húst.
- Amikor megfordítja a szárnyast, ügyeljen arra, hogy először a mellrész, ill. a bőrös rész legyen alul.

Sütés és grillezés rostélyon

A rostélyon való sütés különösen alkalmas nagyobb vagy egyszerre több darab szárnyas sütésére

- A sütés méretétől és fajtájától függően öntsön maximum 1/2 liter vizet az univerzális serpenyőbe. A felfogott szaftból mártást készíthet. Emellett kevesebb füst keletkezik, és a sütőtér is kevésbé szennyeződik.
- Grillezés közben tartsa a készülék ajtaját becsukva. Soha ne grillezen úgy, hogy a készülék ajtaja nyitva van.
- A grilleznivalót helyezze a rostélyra. Kiegészítésként tolja be legalább egy szinttel lejjebb az univerzális serpenyőt a ferde részével a készülék ajtaja felé. Így felfogja a kicsepegő zsírt.

Sütés edényben

Zárt edényben készített ételek esetén a sütőtér tisztább marad.

Vegye figyelembe a sütőedényére vonatkozó gyártói utasításokat. Leginkább az üvegből készült edények alkalmasak.

Nyitott edény

- Használjon magas sütőformát.
- Az edényt helyezze a rostélyra.
- Ha nincs megfelelő edénye, használja az univerzális serpenyőt.

Zárt edény

- Az edényt helyezze a rostélyra.
- A szárnyas, hús és hal egy zárt serpenyőben is ropogósra sült. Használjon üvegfedővel rendelkező serpenyőt. Állítson be magasabb hőmérsékletet.

⚠ FIGYELMEZTETÉS – Sérülésveszély!

Ha a forró üvegedényt nedves vagy hideg felületre helyezi, akkor az üveg megrepedhet.

- ▶ A forró üvegedényt száraz alátétre tegye.

⚠ FIGYELMEZTETÉS – Forrázásveszély!

Amikor főzés után felemeli a fedőt, nagyon forró gőz csaphat ki. A gőz a hőmérséklettől függően nem látható.

- ▶ A fedőt úgy emelje meg, hogy a forró gőz a testétől távol csapjon ki.
- ▶ Tartsa távol a gyerekeket.

18.4 Étel kiválasztása

Beállítási javaslatok számos ételhez, ételkategóriánként csoportosítva.

Beállítási javaslatok különböző ételekhez

Étel	Edény / Tartozék	Magasság	Fűtés mód	Hőmérséklet °C-ban/grillfo- kozat	Időtartam, perc
Kevert tésztából készült süte- mény, egyszerű	Koszorúforma vagy Négyszögletes sütő- forma	2	☐	150-170	50-70
Kevert tésztából készült süte- mény, finom (négyszögletes sütő- formában)	Koszorúforma vagy Négyszögletes sütő- forma	2	☐	150-170	60-80
Kevert tésztából készült süte- mény, 2 szinten	Koszorúforma vagy Négyszögletes sütő- forma	3+1	☉	140-150	70-85
Gyümölcs- vagy túrótorta omlós tésztalappal	Kapcsos kerek sütő- forma, Ø 26 cm	2	☐	170-190	55-80
Briós, 900 g, töltelék nélkül	Kapcsos kerek sütő- forma, Ø 28 cm	2	☉	155	25-40
Piskótatorta, 6 tojásos	Kapcsos kerek sütő- forma, Ø 28 cm	2	☐	150-160 ¹	30-40
Piskótatekerics	univerzális serpenyő	3	☉	180-200 ¹	10-15
Márványkalács, 2 kg	univerzális serpenyő	3	☉	170	30-50
Diós sarok, 1,6 kg	univerzális serpenyő	3	☉	165	25-45
Omlós tésztából készült süte- mény lédús töltelékkel	univerzális serpenyő	2	☐	160-180	55-95
Vajas sütemény, 900 g	univerzális serpenyő	3	☉	150	20-35
Kelt tészta lédús töltelékkel	univerzális serpenyő	3	☐	180-200	30-55
Muffin	Muffin sütőforma	2	☐	170-190	20-40
Kelt tésztából készült aprósüte- mény	univerzális serpenyő	3	☐	160-180	25-35
Teasütemény	univerzális serpenyő	3	☐	140-160	15-25
Aprósütemény, 2 szinten	univerzális serpenyő + Tepsi	3+1	☉	140-160	15-25
Aprósütemény, 3 szinten	univerzális serpenyő + 2x Tepsi	5+3+1	☉	140-160	15-25
Habcsók	univerzális serpenyő	3	☉	80-90 ¹	120-150
Kenyér, 1000 g (négyszögletes formában és forma nélkül)	univerzális serpenyő vagy Négyszögletes sütő- forma	2	☉	1. 210-220 ¹ 2. 180-190 ¹	1. 10-15 2. 40-50
Pizza, friss - sütőlapon	univerzális serpenyő	2	☐	200-220	25-35

¹ Melegítse elő a készüléket.

² Tolja be az univerzális serpenyőt a rostély alá.

³ A teljes idő 1/2-e – 2/3-a után fordítsa meg az ételt.

⁴ Az elején öntsön annyi folyadékot az edénybe, hogy a sütnivalót legalább 2/3 részéig ellepje

⁵ Az univerzális serpenyőt tolja be alá a 2. betolási magasságra.

⁶ A teljes idő 2/3-a után fordítsa meg az ételt.

⁷ Adjon hozzá annyi vizet, hogy ellepje az edény alját.

⁸ Ne fordítsa meg az ételt.

Étel	Edény / Tartozék	Magasság	Fűtés mód	Hőmérséklet °C-ban/grillfo- kozat	Időtartam, perc
Pizza, friss - sütőlapon	univerzális serpenyő	3		180-200	20-30
Pizza, friss, vékony tésztalappal, formában	Pizzatepsi	2		250-270 ¹	15-20
Pizza, friss, vékony tésztalappal, formában	Pizzatepsi	2		250-270 ¹	8-13
Quiche	Lepényforma vagy Zománcozott sütőlap	1		210-230	30-40
Quiche	Lepényforma vagy Zománcozott sütőlap	2		190-210	25-35
Burek	univerzális serpenyő	1		180-200	40-50
Felfűjt, pikáns, főtt összetevőkből	Forma	2		200-220	30-60
Csirke, 1,3 kg, töltelék nélkül	Nyitott edény	2		200-220	60-70
Csirkeaprólék, 250 g/db	Nyitott edény	3		220-230	30-35
Liba, töltelék nélkül, 3 kg	Nyitott edény	2		1. 140 2. 160	1. 130-140 2. 50-60
Sertéssült bőre nélkül, pl. tarja, 1,5 kg	Nyitott edény	2		160-170	130-150
Marhafilé, közepes, 1 kg ²	Rács + univerzális serpenyő	3		210-220	40-50 ³
Párolt marhasült, 1,5 kg ⁴	Zárt edény	2		200-220	130-150
Sült hátszín, közepes, 1,5 kg	Rács + univerzális serpenyő	3		200-220	60-70 ³
Hamburger, 3-4 cm magas ⁵	Rács	4		3	25-30 ⁶
Báránycsont nélkül, közepes, 1,0 kg, kötözött ⁷	Nyitott edény	2		170-190	70-80 ⁸
Hal egészben, grillezve, 300 g, pl. pisztráng ²	Rács	2		160-180	20-30

¹ Melegítse elő a készüléket.

² Tolja be az univerzális serpenyőt a rostély alá.

³ A teljes idő 1/2-e – 2/3-a után fordítsa meg az ételt.

⁴ Az elején öntsön annyi folyadékot az edénybe, hogy a sütnivalót legalább 2/3 részéig ellepje

⁵ Az univerzális serpenyőt tolja be alá a 2. betolási magasságra.

⁶ A teljes idő 2/3-a után fordítsa meg az ételt.

⁷ Adjon hozzá annyi vizet, hogy ellepje az edény alját.

⁸ Ne fordítsa meg az ételt.

Joghurt

Készülékével joghurtot is készíthet.

Joghurt készítése

1. A tartozékokat és az állványokat vegye ki a sütőtérből.
2. Az előkészített joghurtmasszát töltsse kis edényekbe, pl. csészékbe vagy kis poharakba.

3. Az edényeket fedje le fóliával, pl. frissentartó fóliával.
4. Az edényeket tegye a sütőtér aljára.
5. A készüléket a beállítási javaslatoknak megfelelően állítsa be.
6. Elkészítés után a joghurtot pihentesse a hűtőszekrényben.

Beállítási javaslatok desszertek készítéséhez

Étel	Edény / Tartozék	Magasság	Fűtés mód	Hőmérséklet, °C	Időtartam, perc
Joghurt	Egyadagos forma	Sütőtér alja	1. 2.	1. 100 2. -	1. - ¹ 2. 8-9 h

¹ A készüléket 15 percig melegítse elő. Ne használja a gyors felfűtés funkciót.

18.5 Próbaételek

Sütés

- A beállított értékek a hideg sütőtérbe való behelyezésre vonatkoznak.
- Vegye figyelembe a beállítási javaslatok előmelegítésre vonatkozó útmutatásait. A beállított értékek gyors felfűtés nélkül értendők.
- A sütéshez először a megadott hőmérsékletek közül az alacsonyabbat alkalmazza.
- A tepsiken vagy formákban lévő, egyszerre betolt süteményeknek nem kell egyszerre elkészülniük.
- Betolási magasságok 2 szinten való sütéskor:
 - Univerzális serpenyő: 3. szint
 - Sütőlap: 1. szint
 - Formák a rostélyon:
 - Első rostély: 3. szint
 - Második rostély: 1. szint
- Betolási magasságok 3 szinten való sütéskor:
 - Sütőlap: 5. szint
 - Univerzális serpenyő: 3. szint
 - Sütőlap: 1. szint
- Vizes piskóta
 - Ha két szinten süt, a kerek formákat mindig középpontosan helyezze egymás fölé a rostélyra.
 - Rostély helyett használhatja az általunk kínált Air Fry sütőlapot is.

Beállítási javaslatok sütéshez

Étel	Edény / Tartozék	Magasság	Fűtési mód	Hőmérséklet, °C	Időtartam, perc
Kinyomós sütemény	univerzális serpenyő	3		140-150 ¹	25-35
Kinyomós sütemény	univerzális serpenyő	3		140-150 ¹	20-30
Kinyomós sütemény, 2 szinten	univerzális serpenyő + Tepsi	3+1		140-150 ¹	25-35
Kinyomós sütemény, 3 szinten	univerzális serpenyő + 2x Tepsi	5+3+1		130-140 ¹	35-55
Small Cakes	univerzális serpenyő	3		150-160 ¹	25-35
Small Cakes	univerzális serpenyő	3		150 ¹	20-30
Small Cakes	univerzális serpenyő	3		155	25-40
Small Cakes, 2 szint	univerzális serpenyő + Tepsi	3+1		150 ¹	25-35
Small Cakes, 2 szint	univerzális serpenyő + 2x Tepsi	5+3+1		140 ¹	30-40
Vizes piskóta	Kapcsos kerek sütőforma, Ø 26 cm	2		160-170 ²	25-35
Vizes piskóta	Kapcsos kerek sütőforma, Ø 26 cm	2		160	25-45
Vizes piskóta, 2 szinten	Kapcsos kerek sütőforma, Ø 26 cm	3+1		150-160 ²	35-50

¹ A készüléket 5 perccel melegítse elő. Ne használja a gyors felfűtés funkciót.

² Melegítse elő a készüléket. Ne használja a gyors felfűtés funkciót.

Grillezés

Beállítási javaslatok grillezéshez

Étel	Edény / Tartozék	Magasság	Fűtési mód	Hőmérséklet °C-ban/grillfókokat	Időtartam, perc
Pirítós készítése	Rács	5		3 ¹	0,5-1,5

¹ A készüléket 5 perccel melegítse elő. Ne használja a gyors felfűtés funkciót.

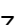

19 Szerelési útmutató

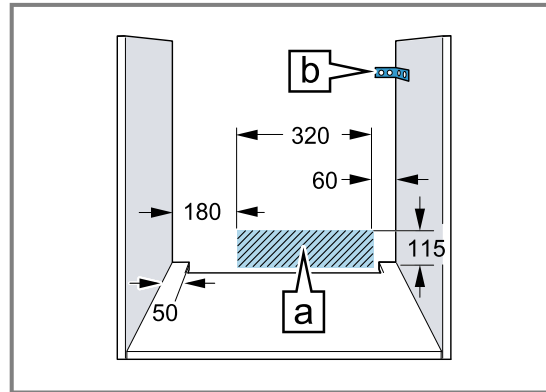
Vegye figyelembe ezeket az információkat a készülék összeszerelésénél.



⚠ 19.1 Általános összeszerelési előírások

A készülék beépítésének megkezdése előtt tanulmányozza ezeket az utasításokat.

- A biztonságos használatot csakis a jelen útmutató alapján elvégzett szakszerű beszerelés garantálja. A hibás beszerelés miatti károkért a szerelő viseli a felelősséget.
- Kicsomagolás után ellenőrizze a készüléket. Szállítási sérülés esetén ne csatlakoztassa.
- Üzembe helyezés előtt távolítsa el a csomagolóanyagokat és az öntapadós fóliát a sütőtérből és az ajtóról.
- A tartozékok beszereléséhez vegye figyelembe a szerelési útmutatót.
- A beépített bútoroknak 95 °C-ig, a szomszédos bútorlapoknak 70 °C-ig hőállóknak kell lenniük.
- A készüléket ne építse be dekor- vagy bútorajtó mögé. Túlhevülés miatti veszély áll fenn.
- A bútor kivágási munkáit a készülék behelyezése előtt kell elvégezni. Távolítsa el a forgácsot. Akadályozhatja az elektromos részek működését.
- A készüléket helyezze teljesen vízszintes felületre.
- A készülék csatlakozóaljzatának a vonalkázott felület  tartományában vagy a beépítendő területen kívül kell lennie. A nem rögzített bútorokat kereskedelmi forgalomban kapható szögvasal  rögzítse a falhoz.



- A vágási sérülések megelőzése érdekében viseljen védőkesztyűt. A szerelésnél hozzáférhető részek széle éles lehet.
- Az ábrákon található méretek mm-ben vannak megadva.

⚠ FIGYELMEZTETÉS – Tűzveszély!

Meghosszabbított hálózati csatlakozóvezeték és nem engedélyezett adapterek használata veszélyes.

- ▶ Ne használjon hosszabbító kábelt vagy többszörös csatlakozóaljzatot.
- ▶ Csak a gyártó által engedélyezett adaptereket és hálózati csatlakozóvezetéseket használjon.
- ▶ Ha a hálózati csatlakozóvezeték túl rövid, és nem áll rendelkezésre hosszabb hálózati csatlakozóvezeték, forduljon villanyszerelőhöz az épületvillamosság módosításáért.

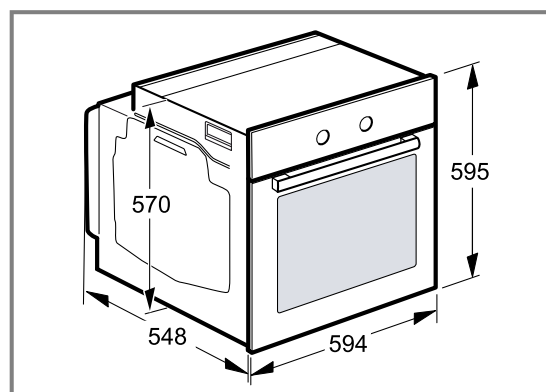
FIGYELEM!

Ha a készüléket az ajtófogantyúnál fogva hordozza, akkor az letörhet. Az ajtófogantyú nem bírja el a készülék súlyát.

- ▶ A készüléket ne hordozza vagy tartsa az ajtófogantyúnál fogva.

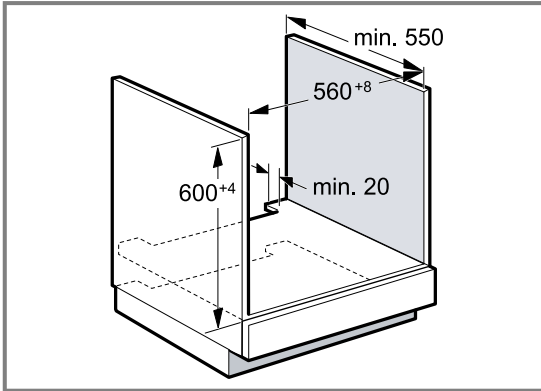
19.2 Készülék méretek

Itt találja a készülék méreteit.



19.3 Beépítés munkalap alá

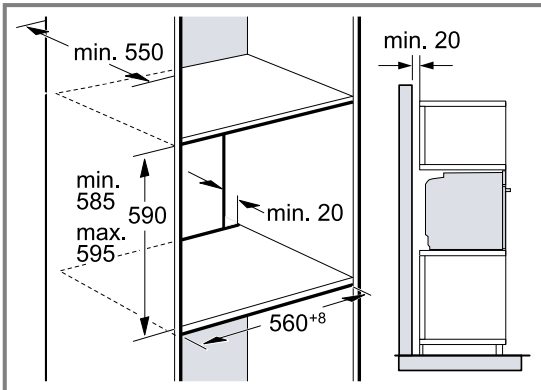
Munkalap alá történő beépítésnél vegye figyelembe a beépítési méreteket és a beépítési útmutatót.



- A készülék szellőzéséhez az elválasztólapon egy szellőzőnyílásnak kell lennie.
- Indukciós főzőlappal való kombináció esetén a munkalap és a készülék közötti rést ne zárja le szegélyléccel.
- A munkalapot rögzíteni kell a beépítéshez használt bútorhoz.
- Vegye figyelembe a főzőlap összeszerelési útmutatóját, ha van.
- Vegye figyelembe a főzőlapra vonatkozó eltérő nemzeti beépítési utasításokat.

19.4 Beépítés magas szekrénybe

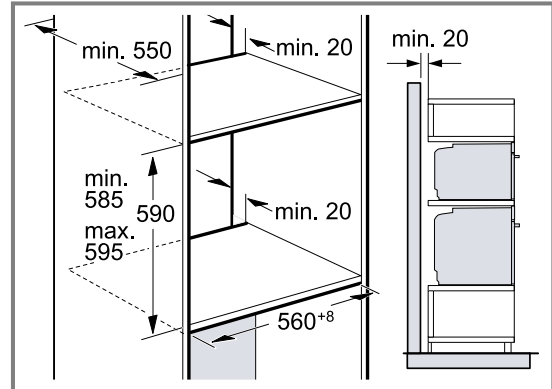
Magas szekrénybe történő beépítésnél vegye figyelembe a beépítési méreteket és a beépítési útmutatót.



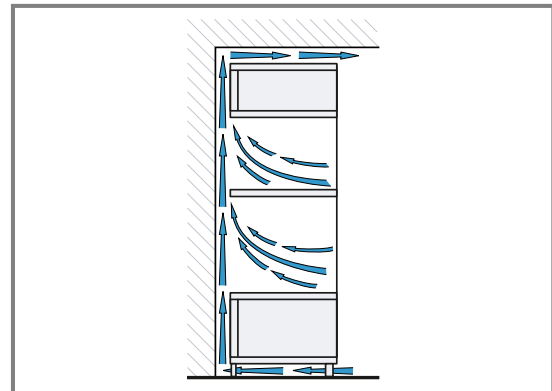
- A készülék szellőzéséhez az elválasztólapokon egy szellőzőnyílásnak kell lennie.
- Ha a magas szekrénynek az elemhátfalakon kívül még egy hátfala van, akkor azt el kell távolítani.
- A készüléket csak olyan magasan építse be, hogy a tartozékot könnyedén ki lehessen venni.

19.5 Két készülék beépítése egymás fölé

Készülékét beépítheti egy másik készülék alá vagy fölé is. Egymás fölé történő beépítésnél vegye figyelembe a beépítési méreteket és a beépítési útmutatót.



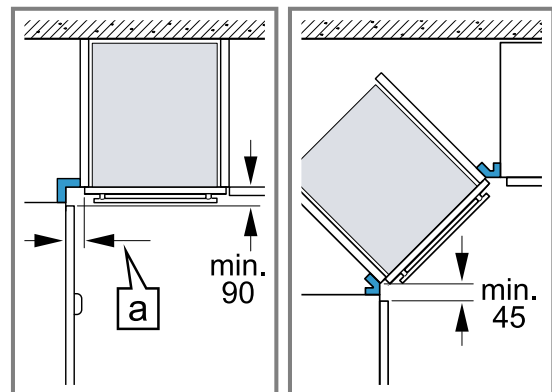
- A készülékek szellőzéséhez az elválasztólapokon egy szellőzőnyílásnak kell lennie.
- Mindkét készülék megfelelő szellőzésének biztosításához egy legalább 200 cm² szellőzőnyílásra van szükség a lábazati részen. Ehhez a nyílászáró alját kell visszavágni vagy szellőzőrácsot kell felszerelni.
- Ügyeljen rá, hogy a légáramlás a vázlatnak megfelelően biztosított legyen.



- A készülékeket csak olyan magasan építse be, hogy a tartozékot könnyedén ki lehessen venni.

19.6 Sarokbeépítés

Sarokbeépítésnél vegye figyelembe a beépítési méreteket és a beépítési útmutatót.

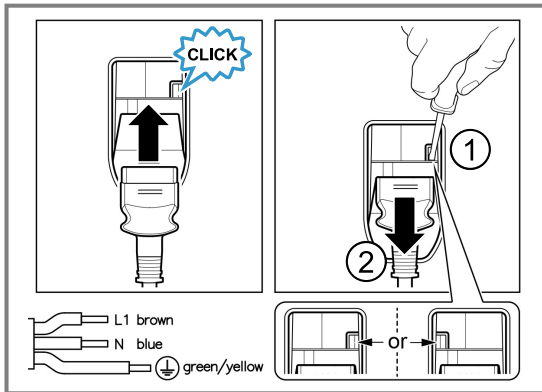


- Ahhoz, hogy a készülék ajtaját ki lehessen nyitni, a sarokbeépítésnél vegye figyelembe a minimális méreteket. A méret (a) függ a bútorlap és a fogantyú vastagságától.

19.7 Elektromos csatlakoztatás

A készülék biztonságos elektromos csatlakoztatása érdekében tartsa be ezeket az előírásokat.

- A készülék az I. érintésvédelmi osztálynak felel meg, és csak védővezető-csatlakozóval üzemeltethető.
- A biztosítékkiosztásnak meg kell felelnie a típustáblán megadott teljesítménynek és a helyi előírásoknak.
- A szerelési munkáknál a készüléknek feszültségmentesnek kell lennie.
- A készülék csak a készülékkel együtt szállított csatlakozóvezetékkel csatlakoztatható.
- A csatlakozóvezeték csatlakoztassa a készülék hátoldalához, amíg kattánót zajt nem hall. 3 m-es csatlakozóvezeték a vevőszolgáltatónál kapható.



- A csatlakozóvezeték csak eredeti vezetékkel pótolható. Ez a vevőszolgáltatónál kapható.
- Az érintésvédelmet a beszereléssel biztosítani kell.

A készülék elektromos csatlakoztatása védőérintkezős csatlakozóval

Megjegyzés: A készüléket csak előírászerűen felszerelt védőérintkezős dugaszolóaljzathoz szabad csatlakoztatni.

- ▶ A védőérintkezős csatlakozót dugja be a védőérintkezős dugaszolóaljzatba. Ha a készülék be van építve, akkor a hálózati csatlakozóvezeték csatlakozódugója legyen szabadon hozzáférhető, vagy, ha szabad hozzáférés nem lehetséges, akkor a fix csatlakoztatásban beszerelt leválasztó berendezésnek kell lennie a kialakítási előírásoknak megfelelően.

A készülék elektromos csatlakoztatása védőérintkezős csatlakozó nélkül

Megjegyzés: A készüléket csak felhatalmazott és szakértett személyzet csatlakoztathatja. Hibás csatlakoztatás miatt keletkezett károkokra nem vonatkozik a garancia.

A fix csatlakoztatásban beszerelt leválasztó berendezésnek kell lennie a kialakítási előírásoknak megfelelően.

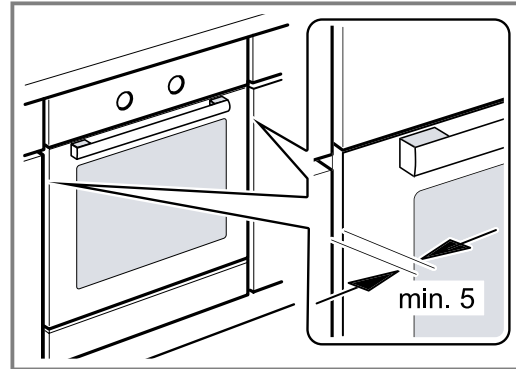
1. Azonosítsa be a fázis- és a semleges („nullás”) vezetékét a csatlakozóaljzatban.

Hibás csatlakoztatás esetén a készülék megsérülhet.

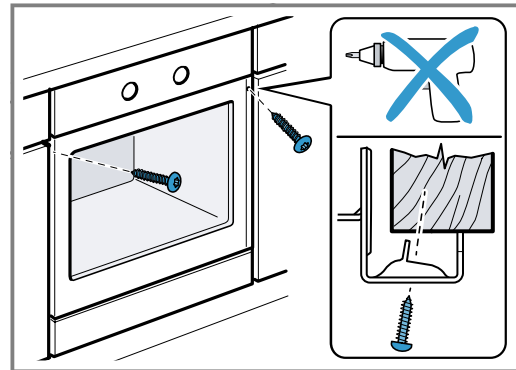
2. A bekötési ábra szerint csatlakoztassa a készüléket. A feszültséget lásd a típustáblában.
3. A hálózati csatlakozóvezeték ereit a szinkódolásnak megfelelően kell csatlakoztatni:
 - zöld-sárga = védővezető ⊕
 - kék = nulla
 - barna = fázis (külső vezető)

19.8 A készülék beszerelése

1. A készüléket tolja be teljesen és igazítsa középre.



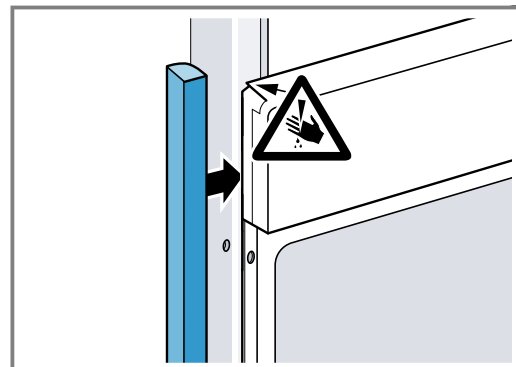
2. Csavarozza be a készüléket.



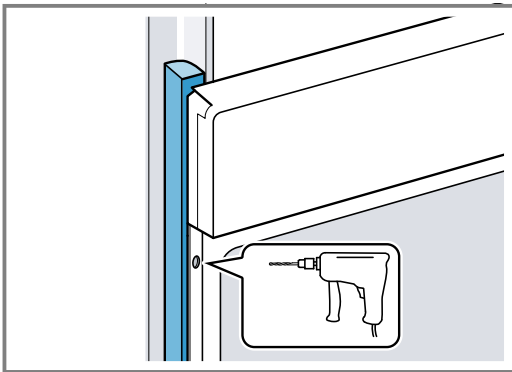
Megjegyzés: A munkalap és a készülék közötti rést ne zárja le szegélyléccel. A készülékszekrény oldalfalaira tilos hő ellen védő léceket szerelni.

19.9 Fogantyú nélküli kialakítású konyhánál függőleges fogantyúléccel esetén:

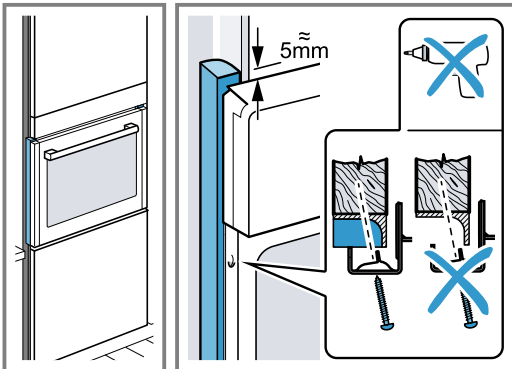
1. Helyezzen fel mindkét oldalra egy megfelelő kitöltő elemet, amely eltakarja az esetlegesen előforduló éles széleket és ezáltal megteremti a biztonságos szerelés feltételeit.



2. Rögzítse a kitöltő elemet a bútorra.
3. Az összecsavározáshoz fúrja elő a kitöltő elemet és a bútort.



4. A megfelelő csavarral rögzítse a készüléket.



19.10 A készülék kiszérése

1. Feszültségmentesítse a készüléket.
2. Csavarja ki a rögzítőcsavarokat.
3. Kissé emelje fel a készüléket és teljesen húzza ki.



Thank you for buying a Bosch Home Appliance!

Register your new device on MyBosch now and profit directly from:

- **Expert tips & tricks for your appliance**
- **Warranty extension options**
- **Discounts for accessories & spare-parts**
- **Digital manual and all appliance data at hand**
- **Easy access to Bosch Home Appliances Service**

Free and easy registration – also on mobile phones:

www.bosch-home.com/welcome



Looking for help? You'll find it here.

Expert advice for your Bosch home appliances, help with problems or a repair from Bosch experts.

Find out everything about the many ways Bosch can support you:

www.bosch-home.com/service

Contact data of all countries are listed in the attached service directory.

BSH Hausgeräte GmbH

Carl-Wery-Straße 34

81739 München, GERMANY

www.bosch-home.com

A Bosch Company



9001910251 (040731)

hu