



BOSCH



Register your
new device on
MyBosch now and
get free benefits:
**[bosch-home.com/
welcome](https://bosch-home.com/welcome)**

Mosogatógép

SMV2HVX02E

[hu] Használati útmutató

További információkat a Digitális felhasználói kézikönyvben talál.



Tartalomjegyzék

1 Biztonság.....	4	8 Felszereltség	19
1.1 Általános útmutatások.....	4	8.1 Felső edénytartó kosár.....	20
1.2 Rendeltetészerű használat	4	8.2 Etazser.....	20
1.3 A használók körének korlátozása	4	8.3 Alsó edénytartó kosár	21
1.4 Biztonságos telepítés	4	8.4 Lehajtható tűskék	21
1.5 Biztonságos használat	6	8.5 Evőeszköztartó fiók	22
1.6 Megsérült készülék.....	8	9 Az első használat előtt.....	22
1.7 Gyermekeket fenyegető veszélyek.....	8	9.1 Az első üzembe helyezés elvégzése	22
2 Dologi károk elkerülése	10	10 Vízlágyító berendezés.....	22
2.1 Biztonságos telepítés	10	10.1 A vízkeménység-beállítások áttekintése	22
2.2 Biztonságos használat	10	10.2 A vízlágyító berendezés beállítása	23
3 Környezetvédelem és takarékoság	11	10.3 Speciális só	23
3.1 A csomagolási hulladék ártalmatlanítása	11	10.4 A vízlágyító berendezés kapcsolása	24
3.2 Energiamegtakarítás	11	10.5 A vízlágyító berendezés regenerálása.....	25
4 Elhelyezés és csatlakoztatás ...	11	11 Öblítőszer-berendezés.....	25
4.1 A csomagolás tartalma	11	11.1 Öblítőszer	25
4.2 A készülék felállítása és bekötése.....	11	11.2 A hozzáadott öblítőszer mennyiségének beállítása.....	26
4.3 Szennyvízcsatlakozó.....	12	11.3 Az öblítőszer-berendezés kikapcsolása.....	26
4.4 Ivóvíz-csatlakozó.....	12	12 Mosogatószer.....	26
4.5 Elektromos csatlakoztatás	12	12.1 Alkalmos mosogatószerek....	26
5 Ismerkedés	13	12.2 Nem alkalmas mosogatószerek	28
5.1 Készülék	13	12.3 A mosogatószerekkel kapcsolatos útmutatások	28
5.2 Kezelőelemek	15	12.4 Mosogatószer betöltése.....	28
6 Programok.....	17	13 Edény.....	29
6.1 Útmutatások vizsgálóintézetek számára.....	18	13.1 Üvegkárok és edénykárok	30
6.2 Favourite ☆.....	18		
7 Kiegészítő funkciók	19		

13.2 Edények berakása.....	30	19.3 A készülék szállítása	50
13.3 Az edények kivétele	32	19.4 A régi készülék ártalmatlanítása	50
14 A kezelés alapjai	32	20 Vevőszolgálat	50
14.1 A készülék bekapcsolása	32	20.1 Termékszám (E-Nr.), gyártási szám (FD) és sorszám (Z-Nr.)	51
14.2 Program beállítása	32	20.2 AQUA-STOP garancia	51
14.3 Kiegészítő funkció beállítása.....	32	21 Műszaki adatok	52
14.4 Idő-előválasztás beállítása ¹ ...	32	21.1 Információk a szabad és a nyílt forráskódú szoftverekről	52
14.5 Program indítása	32	22 Megfelelőségi nyilatkozat	52
14.6 Program félbeszakítása.....	33		
14.7 Program megszakítása	33		
14.8 A készülék kikapcsolása.....	33		
15 Alapbeállítások.....	34		
15.1 Az alapbeállítások áttekintése.....	34		
16 Home Connect	37		
16.1 A Home Connect alkalmazás beállítása.....	37		
16.2 Home Connect beállítása.....	38		
16.3 Távindítás 	38		
16.4 Adatvédelem	38		
17 Tisztítás és ápolás	39		
17.1 A mosogatótartály tisztítása ..	39		
17.2 Tisztítószer	39		
17.3 Tanácsok a készülék ápolásához	39		
17.4 Gépápolás 	39		
17.5 Szűrőrendszer	40		
17.6 Szórókarok tisztítása	42		
18 Zavarok elhárítása.....	43		
18.1 A szennyvízszivattyú megtisztítása.....	49		
19 Szállítás, tárolás és ártalmatlanítás	49		
19.1 Készülék leszerelése.....	49		
19.2 A készülék fagyállóvá tétele..	49		

¹ A készülék kivételétől függően



1 Biztonság

Tartsa be a következő biztonsági előírásokat.

1.1 Általános útmutatások

- Gondosan olvassa el ezt az útmutatót.
- Őrizze meg az útmutatót és a termékinformációkat a későbbi használat céljára, vagy az újabb tulajdonos számára.
- Ha szállítás közben megsérült a készülék, ne csatlakoztassa.

1.2 Rendeltetésszerű használat

A készüléket csak a következőkre használja:

- háztartási edények mosogatására.
- a háztartásban és az otthoni környezet zárt helyiségeiben.
- legfeljebb 4000 méter tengerszint feletti magasságig.

1.3 A használók körének korlátozása

Ezt a készüléket 8 év feletti gyermekek és csökkent testi, érzékszervi vagy mentális képességekkel, illetve kevés tapasztalattal és/vagy ismerettel rendelkező személyek is használhatják felügyelet mellett, vagy ha megtanították nekik a készülék biztonságos használatát és megértették a lehetséges veszélyeket.

Gyermekek nem játszhatnak a készülékkel.

A készülék tisztítását és a felhasználói karbantartást nem végezhetik gyermekek felügyelet nélkül.

8 évnél fiatalabb gyerekeket ne engedjen a készülék és a csatlakozóvezeték közelébe.

1.4 Biztonságos telepítés

FIGYELMEZTETÉS – Sérülésveszély!

A szakszerűen telepítés következtében sérülés történhet.

- ▶ A készülék felállítása és bekötése során be kell tartani a használati útmutató és a szerelési útmutató utasításait.

⚠ FIGYELMEZTETÉS – Áramütés veszélye!

A szakszerűtlen beszerelés veszélyes.

- ▶ A készüléket csak az adattáblán megadottak szerint csatlakoztassa és üzemeltesse.
- ▶ Mindig az új készülékkel együtt szállított hálózati kábelt használja.
- ▶ A készüléket csak szabályszerűen felszerelt, földelt csatlakozóaljzaton át csatlakoztassa a váltakozó áramú hálózatra.
- ▶ A házi villamos hálózat védővezető-rendszere legyen szabályszerűen beszerelve.
- ▶ A készülék ellátásához soha ne használjon külső kapcsolóberendezést, pl. időkapcsolós órát vagy távvezérlést.
- ▶ Ha a készülék be van építve, akkor a hálózati csatlakozóvezeték csatlakozódugója legyen szabadon hozzáférhető, vagy, ha szabad hozzáférés nem lehetséges, akkor a fix csatlakoztatásban beszerelt leválasztó berendezésnek kell lennie a kialakítási előírásoknak megfelelően.
- ▶ A készülék felállításakor ügyelni kell arra, hogy a hálózati csatlakozóvezeték ne szoruljon be, ne sérüljön meg.

A vízbevezető tömlő átvágása és az Aquastop szelep vízbe merítése veszélyes.

- ▶ A műanyag burkolatot soha ne merítse bele vízbe. A vízbevezető tömlőn levő műanyag burkolat elektromos szelepet tartalmaz.
- ▶ Soha ne vágja át a vízbevezető tömlőt. A vízbevezető tömlőben elektromos csatlakozóvezetékek vannak.

⚠ FIGYELMEZTETÉS – Tűzveszély!

Meghosszabbított hálózati csatlakozóvezeték és nem engedélyezett adapterek használata veszélyes.

- ▶ Ne használjon hosszabbító kábelt vagy többszörös csatlakozóaljzatot.
- ▶ Csak a gyártó által engedélyezett adaptereket és hálózati csatlakozóvezetékeket használjon.
- ▶ Ha a hálózati csatlakozóvezeték túl rövid, és nem áll rendelkezésre hosszabb hálózati csatlakozóvezeték, forduljon villanyszerelőhöz az épületvillamosság módosításáért.

A készülék és a telepített vezetékek érintkezése a telepített vezetékek, például gázvezetékek és elektromos vezetékek meghibásodásához vezethet. A korrodált gázvezetékéből szivárgó gáz meggyulladhat. A sérült elektromos vezeték rövidzárlatot okozhat.

- ▶ Ügyeljen arra, hogy a készülék és a telepített vezetékek között legalább 5 cm távolság legyen.

⚠ FIGYELMEZTETÉS – Sérülésveszély!

A készülékajtó nyitásakor és csukásakor a csuklópántok mozognak és sérülést okozhatnak.

- ▶ Ha aláépített készülékek vagy beépíthető készülékek nem fülkében állnak és így oldalfaluk elérhető, a csuklópántok környékét oldalt le kell fedni. A burkolatok szakkereskedésben vagy vevőszolgálatunknál kaphatók. A burkolatok szakkereskedésben vagy vevőszolgálatunknál kaphatók.

⚠ FIGYELMEZTETÉS – Felborulás veszélye!

A szakszerűen telepítés következtében a készülék felbillenhet.

- ▶ Aláépített készülékeket vagy beépíthető készülékeket csak olyan egy darabból álló munkalap alá építsen be, amely fix módon össze van kötve a szomszédos szekrényekkel.

1.5 Biztonságos használat

⚠ FIGYELMEZTETÉS – Komoly egészségkárosodás veszélye!

A mosogatószeres és öblítőszeres csomagolásán található biztonsági útmutatások és használati útmutatások be nem tartása súlyos egészségkárosodást okozhat.

- ▶ Tartsa be a mosogatószeres és öblítőszeres csomagolásán található biztonsági és használati útmutatásokat.

⚠ FIGYELMEZTETÉS – Robbanásveszély!

A készülék mosogatóterébe jutó oldószert robbanást okozhat.

- ▶ Soha ne tegyen oldószert a készülék mosogatóterébe.

Erősen maró lúgos vagy erősen savas mosogatószer használata, ha alumíniumból készült tárgyak vannak a készülék mosogatóterében, robbanást okozhat.

- ▶ Soha ne használjon erősen maró lúgos vagy erősen savas mosogatószeret, különösen a kereskedelmi vagy az ipari szektorból, pl. gépápoláshoz, alumíniumból készült tárgyakkal kombinálva (pl. páraelszívó zsírszűrője, alumínium edények).

⚠ FIGYELMEZTETÉS – Sérülésveszély!

A nyitott készülékajtó sérülést okozhat.

- ▶ A készülékajtót csak az edények berakásához és kivételéhez nyissa ki, nehogy baleset történjen, pl. hogy valaki megbotlik benne.
- ▶ Ne üljön vagy álljon rá a nyitott készülékajtóra.

Az éles hegyű kések és más konyhai eszközök sérülést okozhatnak.

- ▶ Az éles hegyű késeket és más konyhai eszközöket hegyes oldalukkal lefelé az evőeszközkosárba, a késtartóba, ill. az evőeszközfiókba kell berakni.

⚠ FIGYELMEZTETÉS – Forrázásveszély!

A program futása közben a készülékajtó kinyitásakor a készülékből forró víz fröccsenhet ki.

- ▶ A program futása közben a készülékajtót csak óvatosan nyissa ki.

⚠ FIGYELMEZTETÉS – Áramütés veszélye!

A behatoló nedvesség áramütést okozhat.

- ▶ A készüléket csak zárt helyiségben használja.
- ▶ A készüléket ne tegye ki nagy hőnek és nedvességnek.
- ▶ A készülék tisztításához ne használjon magasnyomású vagy gőzsugaras tisztítógépet.

A hálózati csatlakozóvezeték sérült szigetelése veszélyes.

- ▶ A hálózati csatlakozóvezeték soha ne érintkezzen a készülék forró részeivel vagy hőforrásokkal.
- ▶ A hálózati csatlakozóvezeték soha ne érintkezzen hegyes és éles szélű tárgyakkal.

- ▶ A hálózati csatlakozóvezetékét soha ne törje meg, ne nyomja össze, ne változtassa meg.

1.6 Megsérült készülék

⚠ FIGYELMEZTETÉS – Áramütés veszélye!

A sérült készülék és a sérült hálózati csatlakozóvezeték veszélyes.

- ▶ Soha ne használjon megsérült készüléket.
- ▶ Soha ne használjon olyan készüléket, amelynek a felülete repedt vagy törött.
- ▶ Miközben a készüléket leválasztja az elektromos hálózatról, soha ne a hálózati csatlakozóvezetékét húzza. Mindig a hálózati csatlakozóvezeték dugóját húzza.
- ▶ Ha a készülék vagy a hálózati csatlakozóvezeték megsérült, azonnal húzza ki a hálózati csatlakozóvezeték csatlakozódugóját, vagy kapcsolja le a biztosítékszekrényben lévő biztosítékot, és zárja el a vízcsapot.
- ▶ Forduljon a vevőszolgálathoz. → *Oldal 50*

A szakszerűtlen javítás veszélyes.

- ▶ A készüléket csak szakképzett személyek javíthatják.
- ▶ A készülék javításához csak eredeti pótalkatrészeket szabad használni.
- ▶ Ha a készülék hálózati csatlakozóvezetéke vagy a készülék vezetéke megsérül, egyedi hálózati csatlakozóvezetékre vagy egyedi készülékvezetékre kell kicserélni, amely a gyártónál vagy vevőszolgálatánál kapható.

1.7 Gyermekeket fenyegető veszélyek

⚠ FIGYELMEZTETÉS – Fulladásveszély!

A gyermekek a csomagolóanyagokat a fejükre húzhatják vagy magukra tekerhetik, és megfulladhatnak.

- ▶ Gyermekektől tartsa távol a csomagolóanyagot.
 - ▶ Ne engedje, hogy gyermekek játsszanak a csomagolóanyaggal.
- A gyermekek az apró alkatrészeket belélegezhetik vagy lenyelhetik, és megfulladhatnak tőlük.
- ▶ Gyermekektől tartsa távol az apró alkatrészeket.
 - ▶ Ne engedje, hogy gyermekek játsszanak az apró alkatrészekkel.

Gyermekek bezárhatják magukat a készülékbe, és megfulladhatnak.

- ▶ Amennyiben van, használja a gyerekzárat.
- ▶ Soha ne engedje meg gyermekeknek, hogy játsszanak a készülékkel, vagy kezeljék azt.

⚠ FIGYELMEZTETÉS – Egészségkárosodás veszélye!

A gyermekek bezárhatják magukat a készülékbe és életveszélybe kerülhetnek.

- ▶ A kiszolgált készülék hálózati csatlakozóvezetékének hálózati dugóját húzza ki, majd vágja át a hálózati csatlakozóvezetékét, és oly mértékben tegye tönkre a készülék ajtajának zárját, hogy az ajtót többé ne lehessen becsukni.

⚠ FIGYELMEZTETÉS – Zúzott sérülés veszélye!

Magasra beépített készülékek esetén a gyermekek beszorulhatnak a készülékajtó és az alatta levő szekrényajtók közé.

- ▶ A készülékajtó kinyitásakor és becsukásakor ügyeljen a gyermekekre.

⚠ FIGYELMEZTETÉS – Vegyszer okozta sérülések veszélye!

Az öblítő- és a mosogatószeres kimaródásokat okozhatnak a szájban, a torokban és a szemben.

- ▶ Tartsa távol a gyermekeket az öblítő- és a mosogatószerestől.
- ▶ Tartsa távol a gyermekeket a kinyitott készüléktől. A mosogatóterben lévő víz nem ivóvíz. Mosogató- és öblítőszeres maradványai lehetnek benne.

⚠ FIGYELMEZTETÉS – Sérülésveszély!

A gyermekek apró ujjai beszorulhatnak a tablettafelfogó tál rései-be, és megsérülhetnek.

- ▶ Tartsa távol a gyermekeket a kinyitott készüléktől.

2 Dologi károk elkerülése

2.1 Biztonságos telepítés

FIGYELEM!

A készülék szakszerűen telepítése következtében károsodás történhet.

- ▶ Ha a mosogatógépet más háztartási készülékek alá vagy fölé építik be, be kell tartani a mosogatógéppel kombinálva történő beépítésre vonatkozó információkat, amelyek a mindenkori háztartási készülék szerelési útmutatójában található.
- ▶ Ha nem állnak rendelkezésre információk, vagy a szerelési útmutató nem tartalmaz megfelelő útmutatásokat, a háztartási készülékek gyártójához kell fordulni annak biztosítása érdekében, hogy a mosogatógépet be lehessen építeni más háztartási készülékek fölé vagy alá.
- ▶ Amennyiben nem állnak rendelkezésre a gyártó információi, nem szabad beépíteni a mosogatógépet ezen háztartási készülékek fölé vagy alá.
- ▶ Az összes háztartási készülék biztonságos működésének szavatolása érdekében vegye figyelembe a mosogatógép szerelési útmutatóját is.
- ▶ A mosogatógépet ne építse be főzőlap alá.
- ▶ A mosogatógépet ne telepítse hőforrások, például fűtőtest, hőtároló, kályha vagy más, hőtermelő készülékek közelébe.

A készülék és a vízvezetékek érintkezése a vízvezeték korrózióját okozhatja, és a vízvezeték esetleg szivárogni kezd.

- ▶ Ügyeljen arra, hogy a készülék és a vízvezeték között legalább 5 cm távolság legyen. Az ivóvíz-csatla-

koztatáshoz és a szennyvíz-csatlakoztatáshoz mellékelt vezetékeket ez nem érinti.

Megváltoztatott vagy sérült víztömlők használatakor anyagi kár keletkezhet, vagy a készülék károsodhat.

- ▶ A víztömlőket soha ne törje meg, ne nyomja össze, ne változtassa meg és ne vágja el.
- ▶ Kizárólag a készülékhez mellékelt víztömlőket vagy eredeti póttömlőket használjon.
- ▶ A használt víztömlőket soha ne használja újra.

Ha a víznyomás túl magas vagy túl alacsony, előfordulhat, hogy a készülék nem működik megfelelően.

- ▶ Ügyeljen arra, hogy a vízellátó rendszerben uralkodó víznyomás legalább 50 kPa (0,5 bar) és legfeljebb 1000 kPa (10 bar) legyen.
- ▶ Ha a víznyomás meghaladja a megadott maximális értéket, be kell szerelni egy nyomáscsökkentő szelepet az ivóvíz-csatlakozás és a készülék tömlőrendszere közé.

2.2 Biztonságos használat

FIGYELEM!

A kilépő vízgőz károsíthatja a beépített bútorokat.

- ▶ A program vége után hagyja kicsit lehűlni a készüléket, mielőtt kinyitná a készülékajtót.
- A mosogatógéphez használatos speciális só korrózióval károsíthatja a mosogatótartályt.
- ▶ Ahhoz, hogy a túlfolyt speciális só kiöblítődjön a mosogatótartályból, a speciális sót mindig közvetlenül a program elindítása előtt kell betölteni a speciális só tartályába.
- A mosogatószer károsíthatja a vízlágyító berendezést.
- ▶ A vízlágyító berendezés tartályába csak mosogatógépekhez való speciális sót töltsön.

A nem megfelelő tisztítószeres károsíthatják a készüléket.

- ▶ Gőzüzemű tisztítót ne használjon.
- ▶ Ne használjon durva felületű szivacsokat és súroló hatású tisztítószereket, mert ezek összekarcolhatják a készülék felületét.
- ▶ A korrózió meggátolása érdekében nemesacél elejű mosogatógépeknél ne használjon szivacskendőt, vagy azt az első használat előtt többször alaposan mossa ki.

3 Környezetvédelem és takarékoság

3.1 A csomagolási hulladék ártalmatlanítása

A felhasznált csomagolóanyagok környezetkímélők és újrahasznosíthatók.

- ▶ Az egyes összetevőket fajtánként szétválogatva ártalmatlanítsa.

3.2 Energiamegtakarítás

Ha megfogadja ezeket a tanácsokat, készüléke kevesebb áramot és vizet fogyaszt.

Használja az Eco 50° programot.

- ✓ Az Eco 50° program energiatakarékos és környezetkímélő.
→ *"Programok", Oldal 17*

Ha csak kevés edényt kell mosogatnia, használja a felső kosaras mosogatás kiegészítő funkciót.¹

- ✓ A program igazodik a kisebb berakott mennyiséghez, és a fogyasztási értékek csökkennek.
→ *"Kiegészítő funkciók", Oldal 19*

4 Elhelyezés és csatlakoztatás

A készüléket a szabályszerű üzemelés érdekében szakszerűen csatlakoztassa az áram- és a vízhálózatra. Vegye figyelembe a szükséges kritériumokat és a szerelési útmutatót.

4.1 A csomagolás tartalma

Kicsomagolás után ellenőrizze az összes alkatrészt szállítási károk tekintetében, valamint a szállítmány teljességét.

Kifogásolások esetén forduljon ahhoz a kereskedőhöz, akinél a készüléket vásárolta, vagy a vevőszolgálatunkhoz.

Megjegyzés: Készülékének kifogástalan működését a gyárban ellenőrizték. Ennek során a készüléken esetleg vízfoltok maradtak. A vízfoltok az első mosogatás után eltűnnek.

A csomag részei:

- Mosogatógép
- Használati útmutató
- Szerelési útmutató
- További tájékoztató dokumentumok
- Szerelési anyag
- Gőz elleni védőfólia
- Hálózati kábel
- Rövid útmutató

4.2 A készülék felállítása és bekötése

Aláépített készülékét vagy beépíthető készülékét beépítheti a konyhabútor fa vagy műanyag falai közé. Ha készülékét utólag szabadon álló készülékként helyezi el, biztosítania kell azt felbillenés ellen, pl. a falhoz csavaro-

¹ A készülék kivitelétől függően

zással vagy olyan egy darabból álló munkalap alá beépítéssel, amely fix módon össze van kötve a szomszédos szekrényekkel.

1. Tartsa be a biztonsági előírásokat.
→ *Oldal 4*
2. Tartsa be az elektromos bekötéssel kapcsolatos útmutatásokat.
3. Ellenőrizze a szállítási terjedelem teljességét és a készülék állapotát.
4. A szerelési útmutatóból olvassa ki a szükséges beépítési méreteket.
5. A készüléket az állítható lábakkal állítsa vízszintes helyzetbe.
Ügyeljen a stabilitásra.
6. Telepítse a szennyvízcsatlakozót.
→ *Oldal 12*
7. Telepítse az ivóvíz-csatlakozót.
→ *Oldal 12*
8. Csatlakoztassa a készüléket az áramra.

4.3 Szennyvízcsatlakozó

Csatlakoztassa készülékét egy szennyvízcsatlakozóra, hogy a szennyezett mosogatóvíz lefolyhasson.

Szennyvízcsatlakozó telepítése

1. A készülékkel szállított szerelési útmutatóból olvassa ki a szükséges lépéseket.
2. A lefolyótömlőt a mellékelt elemekkel kösse be a szifon lefolyócsonkjára.
3. Ügyeljen arra, hogy a lefolyótömlő ne törjön meg, ne legyen becsípődve vagy összetekeredve.
4. Ügyeljen arra, hogy a lefolyóban ne legyen zárófedél, ami akadályozná a szennyvíz lefolyását.

4.4 Ivóvíz-csatlakozó

Csatlakoztassa készülékét egy ivóvíz-csatlakozóra.

Ivóvíz-csatlakozó telepítése

Megjegyzés

- Ha készüléket cserél, új vízbevezető tömlőt kell használnia.
1. A készülékkel szállított szerelési útmutatóból olvassa ki a szükséges lépéseket.
 2. A készüléket a mellékelt elemekkel kösse be az ivóvíz-csatlakozóra.
A műszaki adatok betartandók.
 3. Ügyeljen arra, hogy az ivóvíz-csatlakozó ne törjön meg, ne legyen becsípődve vagy összetekeredve.

4.5 Elektromos csatlakoztatás

A készülék elektromos csatlakoztatása

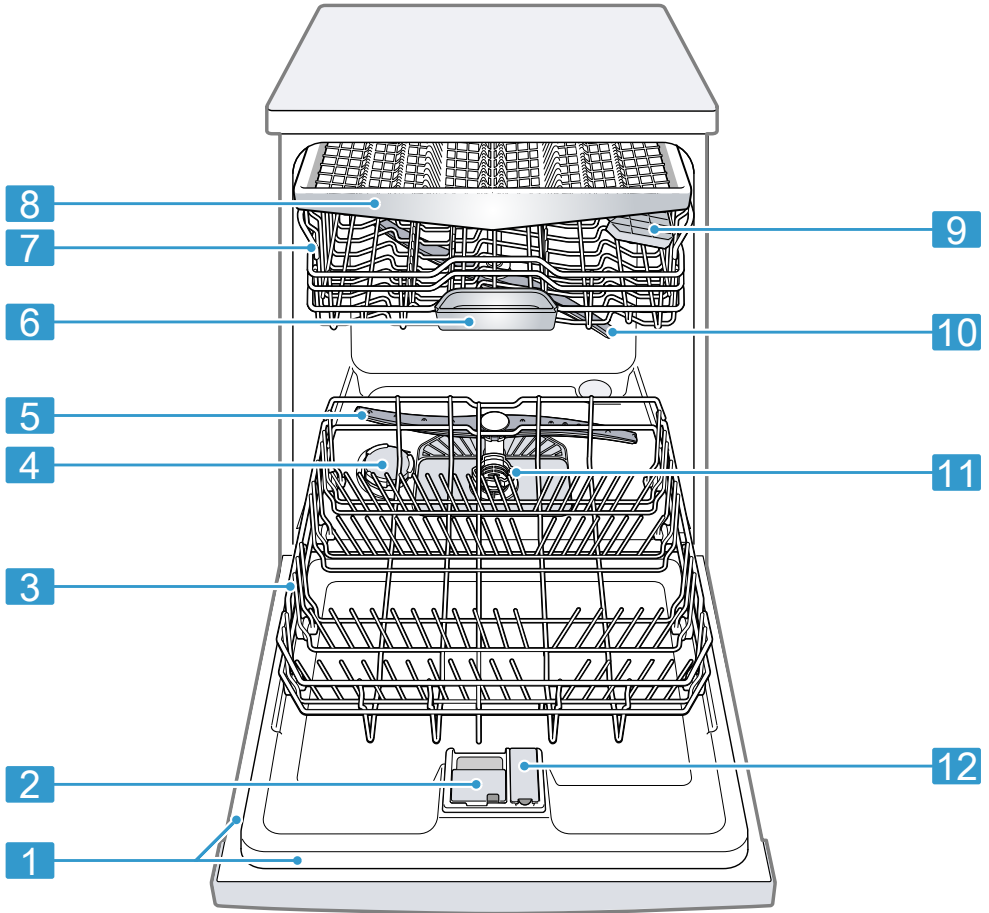
Megjegyzések

- A biztonsági előírások → *Oldal 4* betartandók.
 - Vegye figyelembe, hogy a vízbiztonsági rendszer csak az áramellátás megléte esetén működik.
1. A hálózati csatlakozóvezeték készülék-dugóját dugja a készüléken található aljzatba.
 2. A készülék hálózati csatlakozóvezetékének a dugóját dugja a készülék közelében lévő csatlakozó-aljzatba.
A készülék csatlakoztatási adatait az adattábla tartalmazza.
 3. Ellenőrizze, hogy a hálózati csatlakozódugó teljesen be van-e nyomva.

5 Ismerkedés

5.1 Készülék

Itt áttekintést talál készülékének részeiről.



- | | |
|-----------------------------|--|
| <p>1 Típus tábla</p> | <p>Típus tábla, rajta az E-szám és FD-szám
→ <i>Oldal 51.</i>
Az adatok a vevőszolgálat → <i>Oldal 50</i> részére szükségesek.</p> |
|-----------------------------|--|

¹ A készülék kivételétől függően

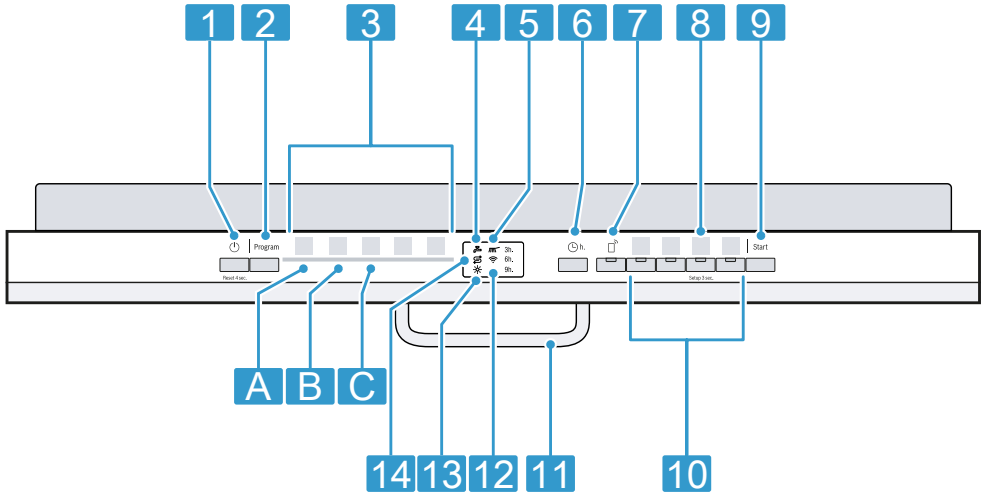
2	Mosogatószeres rekesz	A mosogatószeres rekeszbe kerül betöltésre a mosogatószer. → "Mosogatószer", Oldal 26
3	Alsó edénytartó kosár	Alsó edénytartó kosár → Oldal 21
4	Speciális só tartálya	A speciális só tartályába töltsse be a speciális sót. → "Vízlágyító berendezés", Oldal 22
5	Alsó szórókar	Az alsó szórókar az alsó edénytartó kosárban elhelyezett edényt tisztítja. Ha az edények tisztítása nem optimális, tisztítsa meg a szórókarokat. → "Szórókarok tisztítása", Oldal 42
6	Tablettafelfogó tál	A tabletták mosogatás közben a mosogatószeres rekeszből automatikusan a tablettafelfogó tálba esnek, ahol optimálisan feloldódhatnak.
7	Felső edénytartó kosár	Felső edénytartó kosár → Oldal 20
8	Evőeszköztartó fiók	Evőeszköztartó fiók → Oldal 22
9	Etazser ¹	Etazser → Oldal 20
10	Felső szórókar	A felső szórókar a felső edénytartó kosárban elhelyezett edényt tisztítja. Ha az edények tisztítása nem optimális, tisztítsa meg a szórókarokat. → "Szórókarok tisztítása", Oldal 42
11	Szűrőrendszer	Szűrőrendszer → Oldal 40
12	Öblítőszeres tartály	Az öblítőszeres tartályba töltsse be az öblítőszeret. → "Öblítőszer-berendezés", Oldal 25

¹ A készülék kivitelétől függően

5.2 Kezelőelemek

A kezelőpanelen beállíthatja készülékének összes funkcióját, és információkat kaphat az üzemállapotról.

Néhány gombbal különböző funkciók állíthatók be.



1	BE-/KI-kapcsoló gomb és reset gomb Reset 4 sec.	A készülék bekapcsolása → <i>Oldal 32</i> A készülék kikapcsolása → <i>Oldal 33</i> Program megszakítása → <i>Oldal 33</i>
2	Program gomb	Programok → <i>Oldal 17</i>
3	Programok	Programok
4	Bejövő víz kijelzés	A bejövő víz kijelzése
5	Programlefutás-kijelző	A programlefutás-kijelző azt mutatja, hogy a program melyik részénél tart a készülék, mint például mosogatás.
6	Idő-előválasztás ¹	Idő-előválasztás beállítása → <i>Oldal 32</i>
7	Távindítás	→ "Távindítás ", <i>Oldal 38</i>
8	Setup 3 sec. gomb	Ha az Setup 3 sec. gombot kb. 3 másodpercig lenyomva tartja, megnyitja az alapbeállításokat.
9	Start gomb Start	Program indítása → <i>Oldal 32</i>



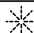
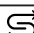
¹ A készülék kivitelétől függően




10	Programgombok és kiegészítő funkciók	Programok → "Programok", Oldal 17 Kiegészítő funkciók → "Kiegészítő funkciók", Oldal 19
11	Kilincs ¹	Nyissa ki a készülék ajtaját.
12	WLAN kijelző	Home Connect → Oldal 37
13	Öblítőszer-utántöltés kijelző	Öblítőszer-berendezés → "Öblítőszer betöltése", Oldal 25
14	Speciális só utántöltés-kijelző	Vízlágyító berendezés → "Speciális só betöltése", Oldal 23

¹ A készülék kivételétől függően

Szimbólumok a kijelzőn ¹

A készülék kivételétől függően a kijelzőn a következő szimbólumok láthatók. Olvassa el a hozzájuk tartozó magyarázatot.

Szimbólum	Leírás
	Ha a kijelzőn világít a géppórolás szimbóluma, végeztesse el a géppórolás programot. → "Géppórolás  ", Oldal 39
	Ha az öblítőszer-utántöltés kijelző világít a kijelzőn, töltsse fel az öblítőszeret. → "Öblítőszer betöltése", Oldal 25
	Ha a speciális só utántöltés-jelző világít a kijelzőn, közvetlenül a program elindítása előtt töltsön speciális sót a speciális só tartályába. → "Speciális só betöltése", Oldal 23

Szimbólum	Leírás
	Ha a készülék össze van kapcsolva a vezeték nélküli otthoni WLAN hálózattal (Wi-Fi), a szimbólum világít a kijelzőn. → "Home Connect", Oldal 37
	Ha a szimbólum világít a kijelzőn, a készülék a mosogatást végzi.
3h. 6h. 9h.	Ha bekapcsolta az idő-előválasztást, a megfelelő szimbólum világít a kijelzőn. → "Idő-előválasztás beállítás", Oldal 32
	Ha a vízbevezetéssel vagy a vízfolyással probléma van, a szimbólum világít vagy villog a kijelzőn. → "Zavarok elhárítása", Oldal 43

¹ A készülék kivételétől függően

6 Programok





Itt áttekintést talál a beállítható programokról. A készülék konfigurációjától függően különböző programok állnak rendelkezésre, amelyek készüléke kezelőlapján található.

A kiválasztott programtól függően a működési idő változhat. A működési idő a vízhőmérséklet, az edénymenyiség, a szennyezettségi fok és a választott kiegészítő funkció

→ *Oldal 19* függvénye. Ha ki van

kapcsolva az öblítőszer-berendezés, vagy nincs öblítőszer, megváltozik a működési idő.

A fogyasztási értékeket a rövid leírásban találja meg. A fogyasztási értékek normál feltételekre és 7 - 16 °dH vízkeménységértékre vonatkoznak. Különböző befolyásoló tényezők eltérésekhez vezethetnek, például a vízhőmérséklet vagy a vezeték nyomása.

Program	Használat	Program menete
 Intenzív 70°	Edények: ■ fazekak, serpenyők, nem kényes edény és evőeszköz Szennyezettségi fok: ■ erősen tapadó, ráégett, rászáradt, keményítő- és fehérjetartalmú ételmaradékok	Intenzív: ■ Előöblítés ■ Tisztítás 70 °C ■ Közbenső öblítés ■ Öblítés 69 °C ■ Szárítás
Auto Auto 45-65°	Edények: ■ vegyes edény és evőeszköz Szennyezettségi fok: ■ enyhén rászáradt, háztartásban szokványos ételmaradékok	Szenzor-optimalizált: ■ A mosogatóvíz szennyezettségétől függően érzékelőelem optimalizálja.
Eco Eco 50°	Edények: ■ vegyes edény és evőeszköz Szennyezettségi fok: ■ enyhén rászáradt, háztartásban szokványos ételmaradékok	Legtakarékosabb program: ■ Előöblítés ■ Tisztítás 50 °C ■ Közbenső öblítés ■ Öblítés 61 °C ■ Szárítás
 Express 65° - 1h	Edények: ■ vegyes edény és evőeszköz Szennyezettségi fok: ■ enyhén rászáradt, háztartásban szokványos ételmaradékok	Idő-optimalizált: ■ Tisztítás 65 °C ■ Közbenső öblítés ■ Öblítés 69 °C ■ Szárítás
 Gépápolás	Csak akkor használja, ha a készülék üres.	Gépápolás 70 °C
 Favourite	- → "Favourite ☆", <i>Oldal 18</i>	-

Megjegyzés: Az Eco 50° programban a viszonylag hosszabb működési idő a hosszabb áztatási időkből és szárítási időkből adódik. Ezáltal optimális fogyasztási értékek érhetők el.

6.1 Útmutatások vizsgálóintézetek számára

A vizsgálóintézetek megkapják az útmutatásokat az összehasonlító vizsgálatokhoz, például az EN 60436 szerint.

Itt a tesztek elvégzésének feltételeiről van szó, az eredmények vagy a fogyasztási értékek azonban nincsenek megadva.

Megkeresés e-mailben a következő címre:

dishwasher@test-appliances.com

Szükség van a termékszámra (E-Nr.) és a gyártási számra (FD), ezek a készülék ajtaján elhelyezett típustáblán található.

6.2 Favourite ☆

Egy program és kiegészítő funkció kombinációját mentheti a ☆ gombra.

A programot a Home Connect alkalmazáson keresztül mentse el.

Gyárilag erre a gombra az előöblítés programot programozták. Az előöblítés minden edényfajtához alkalmas.

A hideg öblítés az edény közbenső tisztítása.


Tippek

- A Home Connect alkalmazáson keresztül letölthet további programokat, és elmentheti azokat a ☆ gombra.¹
- A program visszaállításához a gyárilag beállított előöblítés programra használja a Home Connect alkalmazást¹, vagy állítsa vissza a készüléket a gyári beállításra.

¹ A készülék kivitelétől függően

7 Kiegészítő funkciók

Itt áttekintést talál a beállítható kiegészítő funkciókról. A készülék konfigurációjától függően különböző kiegészítő funkciók állnak rendelkezésre, amelyek készüléke kezelőlapján találhatóak. A programtól függően meghatározott kiegészítő funkciókat választhat ki.

Szimbólum	Kiegészítő funkció	Használat
(((+)†	Extra szárítás	<ul style="list-style-type: none"> A jobb hatásfokú szárítás elérése érdekében öblítésnél magasabb a hőmérséklet, majd hosszabb a szárítási fázis. Különösen alkalmas műanyag eszközök szárításához. Az energiafogyasztás kissé megnő, a működési idő pedig hosszabb lesz.
	Fél töltet	<ul style="list-style-type: none"> Kevés edény esetén kapcsolja hozzá. Kevesebb mosogatószerrel tegyen a mosogatószeres rekeszbe, mint amennyi egy komplett géptöltéshez ajánlott. A működési idő rövidül. A vízhasználat és az energiafogyasztás csökken.
Speed+ Perfect+	SpeedPerfect+	<ul style="list-style-type: none"> A működési idő a mosogatóprogramtól függően 15% és 75%¹ közötti idővel rövidül. A kiegészítő funkció a program elindítása előtt és bármikor a program futása közben bekapcsolható. A vízhasználat és az energiafogyasztás nő.

¹ A készülék kivitelétől függően

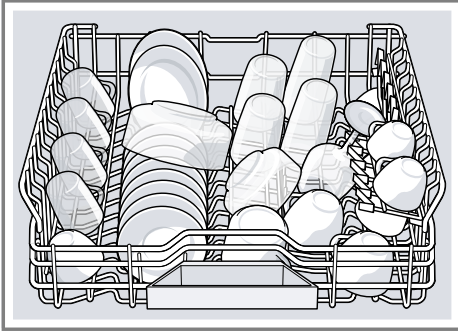
8 Felszereltség

Itt áttekintést kap készülékének lehetséges felszereltségéről és a felszerelések használatáról.

A felszereltség az Ön készülékváltozatától függ.

8.1 Felső edénytartó kosár

A csészéket, poharakat és kis edényeket a felső edénytartó kosárba helyezze be.

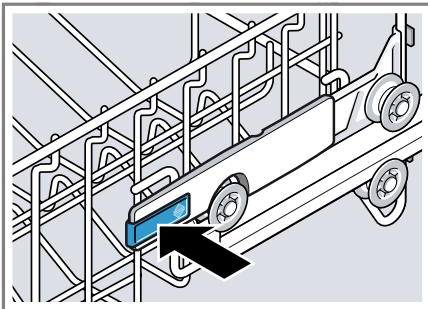


Ha nagyobb edényhez helyre van szüksége, beállíthatja a felső edénytartó kosár magasságát.

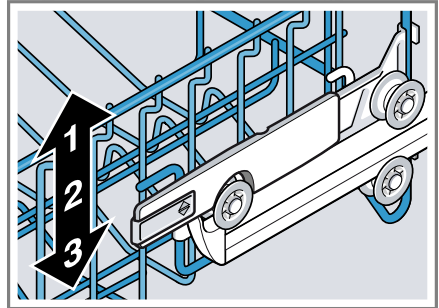
A felső edénytartó kosár beállítása az oldalsó karokkal

Ha nagy edényeket akar mosogatni az edénytartó kosarakban, állítsa be a felső edénytartó kosár betolási magasságát.

1. Húzza ki a felső edénytartó kosarat.
2. Az edénytartó kosarat a felső pereménél oldalt tartsa megfogva, nehogy hirtelen leessen az edénytartó kosár.
3. Az edénytartó kosár külső oldalán balra és jobbra lévő karokat nyomja befelé.



4. Az edénytartó kosarat egyenletesen süllyessze le, ill. emelje fel a megfelelő magasságra.

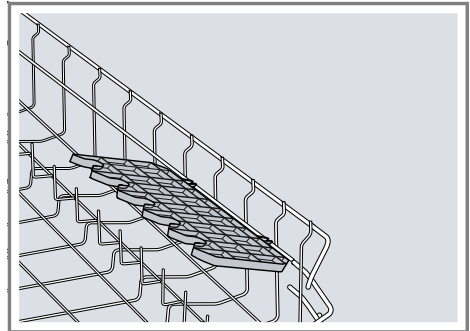


Biztosítsa, hogy az edénytartó kosár mind a két oldalon azonos magasságban legyen.

5. Engedje el a karokat.
 - ✓ Az edénytartó kosár bepattan.
6. Tolja be az edénytartó kosarat.

8.2 Etazser

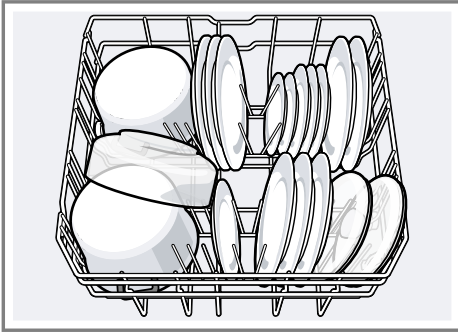
A késtartót és az alatta lévő teret használja kis csészék vagy poharak számára, vagy nagyobb evőeszközök, pl. főzőkanalak vagy tálalóeszközök számára.



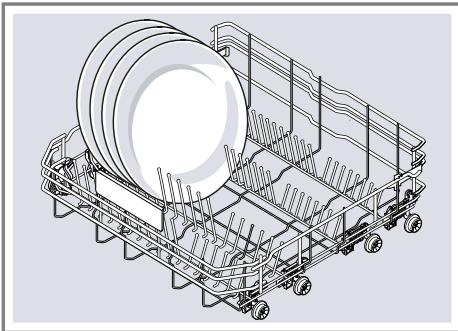
Ha nincs szüksége a késtartóra, felhajthatja.

8.3 Alsó edénytartó kosár

A lábasokat és tányérokat az alsó edénytartó kosárba helyezze be.

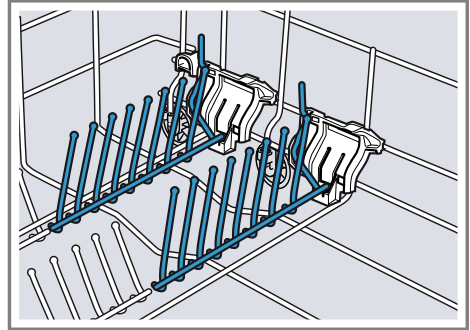


A legfeljebb 31 cm átmérőjű nagy tányérokat az ábrán látható módon helyezheti be a alsó edénytartó kosárba.



8.4 Lehajtható tüskék

A lehajtható tüskéket használja az edény, pl. tányérok, biztonságos behelyezésére.

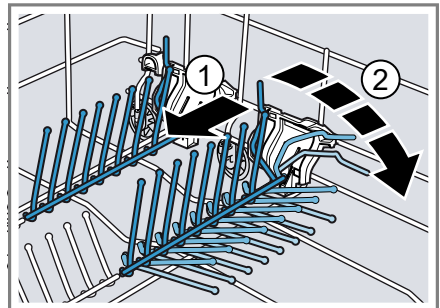


A tüskéket lehajthatja, hogy jobban tudjon berakni fazekakat, tálakat és poharakat.¹

A lehajtható tüskék lehajtása¹

Ha nincs szüksége a lehajtható tüskékre, hajtsa le őket.

1. Nyomja előre a kart ①, és hajtsa le a lehajtható tüskéket ②.

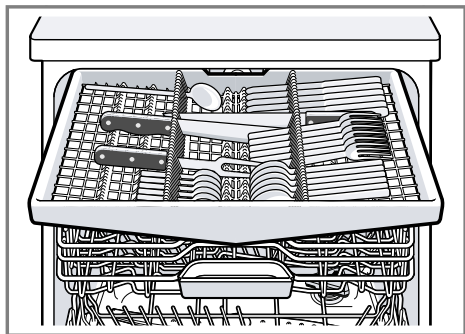


2. Ha újra használni akarja a lehajtható tüskéket, hajtsa fel őket.
- ✓ A lehajtható tüskék hallhatóan be pattannak.

¹ A készülék kivitelétől függően

8.5 Evőeszköztartó fiók

Az evőeszközt az evőeszköztartó fiókba rakja.



Az evőeszközöket hegyes, éles oldalukkal lefelé rakja be.

9 Az első használat előtt

9.1 Az első üzembe helyezés elvégzése

Az első üzembe helyezésnél vagy a gyári beállításokra való visszaállítás után beállításokat kell elvégeznie.

Tipp: Kapcsolja össze a készülékét egy mobil eszközzel. A Home Connect alkalmazáson keresztül minden beállítást kényelmesen elvégezhet.

Követelmény: A készülék fel van állítva és csatlakoztatva van.

→ *Oldal 11*

10.1 A vízkeménység-beállítások áttekintése

Itt áttekintést talál a beállítható vízkeménységértékekről.

A vízkeménységi fokot megérdeklődheti a helyi vízműveknél, vagy meghatározhatja vízkeménységmérővel.

1. Töltse be a speciális sót.
→ *Oldal 23*
2. Töltsön be öblítőszeret. → *Oldal 25*
3. Kapcsolja be a készüléket.
→ *Oldal 32*
4. Állítsa be a vízlágyító berendezést.
→ *Oldal 23*
5. Állítsa be a hozzáadott öblítőszer mennyiségét. → *Oldal 26*
6. Töltse be a mosogatószert
→ *Oldal 26*.
7. Indítsa el a programot a legnagyobb mosogatási hőmérsékleten edények nélkül.

Azt javasoljuk, hogy a lehetséges vízfoltok és egyéb maradványok miatt az első használat előtt edények nélkül működtesse a készüléket.

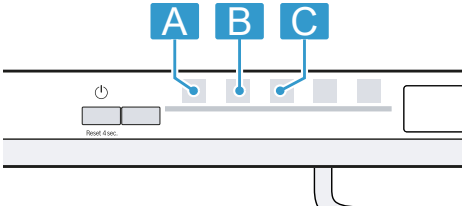
Tipp: Ezek a beállítások és további alapbeállítások → *Oldal 34* bármikor újra módosíthatók.

10 Vízlágyító berendezés

A kemény, meszes víz az edényen és a mosogatótartályon vízkőmaradványokat hagy és eltömítheti a készülék alkatrészeit.

A jó hatásfokú mosogatás érdekében a vizet a vízlágyító berendezéssel és speciális sóval lágyíthatja. Ahhoz, hogy ne károsodjon a készülék, a vizet lágyítani kell, ha a keménységi fok 7°dH fölött van.

Vízke- mény- ségérték °dH	Kemény- ségi tar- tomány	mmol/l	Fokozat	A LED	B LED	C LED
0 - 6	lágy	0 - 1,1	0	<input type="checkbox"/>	<input type="checkbox"/>	<input type="checkbox"/>
7 - 16	közepes	1,2 - 2,9	1	<input checked="" type="checkbox"/>	<input type="checkbox"/>	<input type="checkbox"/>
17 - 21	kemény	3,0 - 3,7	2	<input checked="" type="checkbox"/>	<input checked="" type="checkbox"/>	<input type="checkbox"/>
22 - 50	kemény	3,8 - 8,9	3	<input checked="" type="checkbox"/>	<input checked="" type="checkbox"/>	<input checked="" type="checkbox"/>





Megjegyzés: Állítsa be készülékét a meghatározott vízkeménységi fokra.
→ "A vízlágyító berendezés beállítása", Oldal 23

Ha a vízkeménységi fok 0 - 6 °dH, nem kell speciális sót használnia a mosogatógéphez, és kikapcsolhatja a vízlágyító berendezést.

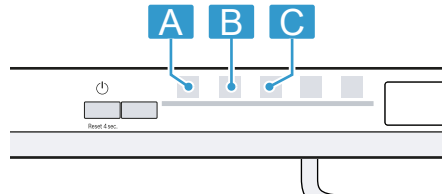
→ "A vízlágyító berendezés kikapcsolása", Oldal 24

10.2 A vízlágyító berendezés beállítása

Állítsa be a készüléket a vízkeménységi fokra.

- Határozza meg a vízkeménységi fokot és a megfelelő beállítási értéket.
→ "A vízkeménység-beállítások áttekintése", Oldal 22
 - Nyomja meg ezt az elemet: .
 - A készülékbeállítások megnyitásához tartsa 3 másodpercig megnyomva ezt: Setup 3 sec.
- ✓ A(z)  villog.

- Ezt az elemet: Start annyiszor nyomja meg, amíg be nincs állítva a megfelelő vízkeménységi fok.



Ennek megfelelően 0, 1, 2 vagy 3 LED világít.

→ "A vízkeménység-beállítások áttekintése", Oldal 22

A gyári beállítás 1 fokozat (A LED → Oldal 15).

- A beállítások elmentéséhez tartsa nyomva 3 másodpercig ezt az elemet: Setup 3 sec.

10.3 Speciális só

Speciális sóval lágyíthatja a vizet.

Speciális só betöltése

Ha világít a speciális só utántöltés-jelző, közvetlenül a program elindítása előtt töltsön speciális sót a speciális só tartályába. A speciális só szükséges mennyisége a víz keménységétől függ. Minél keményebb a víz, annál több speciális só szükséges.

FIGYELEM!

A mosogatószer károsíthatja a vízlágyító berendezést.

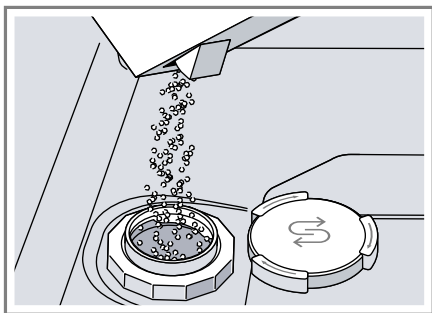
- ▶ A vízlágyító berendezés tartályába csak mosogatógépekhez való speciális sót töltsön.

A mosogatógéphez használatos speciális só korrózióval károsíthatja a mosogatótartályt.

- ▶ Ahhoz, hogy a túlfolyt speciális só kiöblítődjön a mosogatótartályból, a speciális sót mindig közvetlenül a program elindítása előtt kell betölteni a speciális só tartályába.

1. Csavarja ki, és vegye le a speciális só tartályának a fedelét.
2. Az első üzembe helyezésnél: A tartályt teljesen töltsse meg vízzel.
3. **Megjegyzés:** Csak mosogatógépbe való speciális sót használjon. Ne használjon sótablettát. Ne használjon étkezési sót.

A speciális sót töltsse a tartályba.



A tartályt teljesen töltsse meg speciális sóval. A tartályban lévő víz kiszorul, és lefolyik.

4. Helyezze fel a fedelet a tartályra, és csavarja rá.

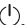

10.4 A vízlágyító berendezés kikapcsolása

Ha zavarja a speciális só utántöltésére figyelmeztetés, például, ha só-pótanyagot tartalmazó kombinált mosogatószert használ, kikapcsolhatja a speciális-só-utántöltésjelzőt.

Megjegyzés

A készülék károsodásának elkerülése érdekében a vízlágyító berendezést csak a következő esetekben kapcsolja ki:

- A vízkeménységi fok legfeljebb 21 °dH és Ön só-pótanyagokat tartalmazó kombinált mosogatószert használ. A só-pótanyagokat tartalmazó kombinált mosogatószereket a gyártó tájékoztatása szerint általában csak 21 °dH vízkeménységi fokig lehet speciális só hozzáadása nélkül használni.
- A vízkeménységi fok 0 - 6 °dH. Nem kell speciális sót használnia.

1. Nyomja meg ezt az elemet: .
2. A készülékbeállítások megnyitásához tartsa 3 másodpercig megnyomva ezt: Setup 3 sec.,
 - ✓ A(z)  villog.
3. Ezt az elemet: Start annyiszor nyomja meg, amíg egyetlen LED sem világít (0 fokozat).
→ "A vízkeménység-beállítások áttekintése", Oldal 22
4. A beállítások elmentéséhez tartsa nyomva 3 másodpercig ezt az elemet: Setup 3 sec.,
 - ✓ A vízlágyító berendezés ki van kapcsolva és a só-utántöltésjelző deaktiválva van.

10.5 A vízlágyító berendezés regenerálása

A vízlágyító berendezés zavarmentes működésének fenntartása érdekében a készülék rendszeres időközönként elvégzi a vízlágyító berendezés regenerálását.

A vízlágyító berendezés regenerálása minden programban a fő mosogatási ciklus befejeződése előtt történik. Hosszabbodik a működési idő és nőnek a fogyasztási értékek, pl. a víz- és az áramfogyasztás.

Fogyasztási értékek a vízlágyító berendezés regenerálásánál – áttekintés

Itt áttekintést talál a vízlágyító berendezés regenerálásánál fellépő maximális további működési időről és fogyasztási értékekről.

A vízlágyító berendezés regenerálása x mosogatási ciklus után	6
További működési idő, percben	7
Többletfogyasztás vízből, literben	5
Többletfogyasztás áramból, kWh-ban	0,05

A megadott fogyasztási értékek a jelenleg érvényes szabvány szerinti laboratóriumi mért értékek, meghatározásuk az Eco 50° program, valamint a vízkeménységi fok gyárilag beállított értéke, azaz 7 - 16 °dH alapján történt.

11 Öblítőszer-berendezés

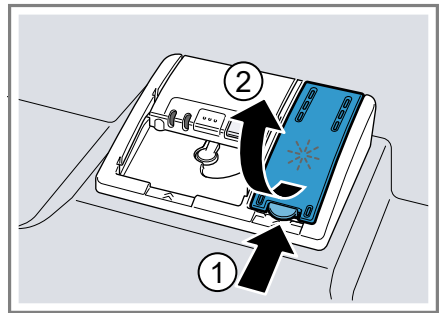
11.1 Öblítőszer

Az optimális szárítási eredmény érdekében használjon öblítőszeret. Csak háztartási mosogatógépekhez készült öblítőszeret használjon.

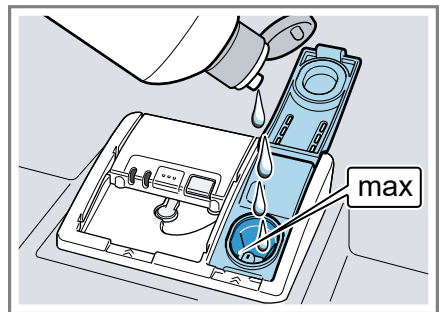
Öblítőszer betöltése

Ha az öblítőszer-utántöltés kijelző világít, töltsön fel az öblítőszeret. Csak háztartási mosogatógépekhez készült öblítőszeret használjon.

1. Nyomja meg az öblítőszeres tartály fedelén lévő fület ①, és emelje meg ②.



2. A max jelölésig töltsön be öblítőszeret.

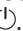



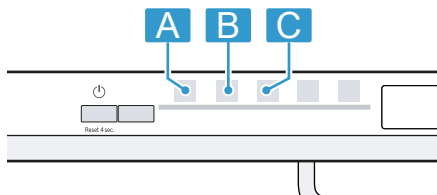
3. Ha kifolyt az öblítőszer, távolítsa el a mosogatótartályból. A kifolyt öblítőszer a mosogatásnál túlzott habképződést okozhat.

4. Zárja le az öblítőszeres tartály fedelét.
- ✓ A fedél hallhatóan bepattan.

11.2 A hozzáadott öblítőszer mennyiségének beállítása

Ha fátýolosodás vagy vízfoltok maradnak vissza az edényen, módosítsa a hozzáadott öblítőszer mennyiségét.

1. Nyomja meg ezt az elemet: 
 2. A készülékbeállítások megnyitáshoz tartsa 3 másodpercig megnyomva ezt: Setup 3 sec.
- ✓ A(z)  villog.
3. Ezt az elemet: Setup 3 sec. annyiszor nyomja meg, amíg * nem villog.
 4. Ezt az elemet: Start annyiszor nyomja meg, amíg be nem állította a hozzáadott öblítőszer megfelelő mennyiségét.



Ennek megfelelően 0, 1, 2 vagy 3 LED világít.



A gyári beállítás a 2-es fokozat (A LED és B LED → *Oldal 15*).

- Az alacsony fokozat kevesebb öblítőszeret adagol az öblítéshez és csökkenti az edényen a fátýolosodást.
 - A magasabb fokozat több öblítőszeret adagol az öblítéshez, kevesebb vízfoltot és jobb hatásfokú szárítást eredményez.
5. A beállítások elmentéséhez tartsa nyomva 3 másodpercig ezt az elemet: Setup 3 sec.

11.3 Az öblítőszer-berendezés kikapcsolása

Ha zavarja az öblítőszer utántöltésére figyelmeztetés, például, ha öblítőszeret tartalmazó kombinált mosogatószert használ, kikapcsolhatja az öblítőszer-berendezést.

Tipp: Kombinált mosogatószereknél az öblítőszer hatása korlátozott. Ha öblítőszeret használ, általában jobb eredményt ér el.

1. Nyomja meg ezt az elemet: 
 2. A készülékbeállítások megnyitáshoz tartsa 3 másodpercig megnyomva ezt: Setup 3 sec.
- ✓ A(z)  villog.
3. Ezt az elemet: Setup 3 sec. annyiszor nyomja meg, amíg * nem villog.
 4. Ezt az elemet: Start annyiszor nyomja meg, amíg egyetlen LED → *Oldal 15* sem világít (0 fokozat).
 5. A beállítások elmentéséhez tartsa nyomva 3 másodpercig ezt az elemet: Setup 3 sec.
- ✓ Az öblítőszer-berendezés ki van kapcsolva és az öblítőszer-utántöltés kijelző deaktiválva van.

12 Mosogatószer

12.1 Alkalmos mosogatószerek

Csak mosogatógépbe alkalmas mosogatószert használjon. A hagyományos mosogatószerek ugyanúgy alkalmasak, mint a kombinált mosogatószerek.

Az optimális mosogatási és szárítási eredmény érdekében a hagyományos mosogatószereket kombinálja speciális só → *Oldal 23* és öblítőszer → *Oldal 25* külön hozzáadásával.

A korszerű, nagy teljesítményű mosogatószerek túlnyomórészt alacsony lúgosságú receptúrákat használnak enzimekkel. Az enzimek lebontják a keményítőt és oldják a fehérjét. A színes foltok, pl. tea vagy ketchup eltávolításához leginkább oxigénalapú fehérítőszert használnak.

Megjegyzés: Minden mosogatószer-nél vegye figyelembe a gyártó utasításait.

Tipp: A megfelelő mosogatószereket online az internetes oldalunkon keresztül, vagy a vevőszolgálat → *Oldal 50* útján szerezheti be.

Tabletták

A tabletták minden mosogatási feladatra alkalmasak, és nem kell adagolni őket.

Rövidített programok esetében a tabletták esetleg nem oldódnak fel teljesen, és visszamaradhatnak a mosogatószer maradványai. Ez ronthatja a tisztító hatást.

Por alakú mosogatószerek

Por alakú mosogatószereket rövidített programok esetében ajánlatos használni.

Az adagolás hozzáigazítható a szennyezettségi fokhoz.

Folyékony mosogatószerek

A folyékony mosogatószerek gyorsabban hatnak, ilyeneket előöblítés nélküli rövidített programok esetében ajánlatos használni.

Előfordulhat, hogy a betöltött folyékony mosogatószer kifolyik, pedig csukva van a mosogatószeres rekesz. Ez nem hiba, és nem okoz problémát, ha betartja a következőket:

- Csak előöblítés nélküli programot válasszon.
- Ne állítsa be a program késleltetett indítását.

Az adagolás hozzáigazítható a szennyezettségi fokhoz.

Tiszta mosogatószerek

A tiszta mosogatószerek olyan termékek, amelyek a mosogatószeren kívül nem tartalmaznak más összetevőket, pl. por alakú vagy folyékony mosogatószerek.

Por alakú és folyékony mosogatószerekkel az adagolás egyénileg hozzáigazítható az edény szennyezettségi fokához.

A jobb hatásfokú mosogatás és szárítás elérése és a készülék károsodásának elkerülése érdekében emellett speciális só → *Oldal 23* és öblítőszert → *Oldal 25* használandó.

Kombinált mosogatószerek

A hagyományos tiszta mosogatószerek mellett számos, kiegészítő funkciókkal rendelkező termék kapható.

Ezek a termékek a mosogatószer mellett tartalmaznak öblítőszert és sópótlanyagokat (3in1), és kombinációtól (4in1, 5in1 stb.) függően kiegészítő összetevőket is, mint pl. üvegvédőszert vagy nemesacél-tisztítót.

A kombinált mosogatószerek a gyártó tájékoztatása szerint csak 21 °dH vízkeménységi fokig hatnak. Ha a vízkeménységi fok nagyobb, mint 21 °dH, speciális sót és öblítőszert kell hozzáadni. A legjobb hatásfokú mosogatás és szárítás elérése érdekében azt javasoljuk, hogy használjon speciális sót és öblítőszert, ha a vízkeménységi fok nagyobb, mint 14 °dH. Ha kombinált mosogatószereket használ, a mosogatóprogram automatikusan igazodik hozzájuk, hogy a mosogatás és a szárítás mindig a lehető legjobb legyen.

12.2 Nem alkalmas mosogatószerek

Ne használjon olyan mosogatószereket, amelyek a készülék károsodását okozhatják vagy az egészséget veszélyeztetik.

Kézi mosogatószer

A kézi mosogatószer fokozott habképződéshez vezethet, és a készülék károsodását okozhatja.

Klórtartalmú tisztítószer

Az edényen visszamaradó klór veszélyeztetheti az egészséget.

12.3 A mosogatószerekkel kapcsolatos útmutatások

Vegye figyelembe a napi használatnál a mosogatószerekhez adott útmutatásokat.

- A „bio” vagy „öko” jelölésű mosogatószerek (környezetvédelmi okokból) rendszerint kisebb mennyiségű hatóanyagot tartalmaznak, ill. teljesen mellőznek bizonyos összetevőket. A tisztító hatás korlátozott lehet.
- Állítsa be az öblítőszer-berendezést és a vízlágyító berendezést a felhasznált tiszta mosogatószerre vagy kombinált mosogatószerre.
- A só-pótanyagokat tartalmazó kombinált mosogatószereket a gyártó tájékoztatása szerint általában csak 21 °dH vízkeménységi fokig lehet speciális só hozzáadása nélkül használni. A legjobb hatásfokú mosogatás és szárítás érdekében azt javasoljuk, hogy használjon speciális sót, ha a vízkeménységi fok nagyobb, mint 14 °dH.

- Az összeragadás elkerülése érdekében a vízben oldódó védőborítású mosogatószereket csak száraz kézzel fogja meg, és csak száraz mosogatószeres rekeszbe töltsse be.
- Kombinált mosogatószerek használata esetén a mosogatóprogramok kifogástalanul folynak le akkor is, ha világít az öblítőszer-utántöltés kijelző és a speciális só utántöltés-kijelzője.
- Kombinált mosogatószereknél az öblítőszer hatása korlátozott. Ha öblítőszerrel használ, általában jobb eredményt ér el.
- Használjon speciális szárítási teljesítményű tablettákat.

12.4 Mosogatószer betöltése

1. A mosogatószeres rekesz kinyitásához nyomja meg a zárreteszt.

2. A mosogatószert tölts be a száraz mosogatószeres rekeszbe.

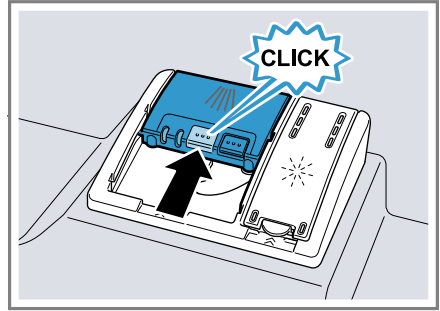


Ha tablettát használ, akkor egy darab tablettát elég. A tablettát keresztben helyezze be.

Ha por alakú mosogatószert vagy folyékony mosogatószert használ, vegye figyelembe a gyártó adagolási útmutatásait és a mosogatószeres rekesz adagolási beosztását.

Normál szennyeződés esetén elegendő 20 ml–25 ml mosogatószert. Kevésbé szennyezett edények esetében a megadott mosogatószert-mennyiségnél kevesebb is elegendő.

3. A mosogatószeres rekesz fedelét zárja le.



- ✓ A fedél hallhatóan bepattan.
- ✓ A mosogatószeres rekesz programtól függően automatikusan kinyílik az optimális időpontban a program lefolyása közben. A por alakú mosogatószer vagy folyékony mosogatószer eloszlik a mosogatótartályban, és feloldódik. A tabletták a tablettafelfogó táliba esnek, és adagoltan feloldódnak. Ne tegyen tárgyakat a tablettafelfogó táliba, hogy a tabletták egyenesen feloldódhasson.

Tipp: Ha por alakú mosogatószert használ és előöblítést tartalmazó programot választ, a készülék belső ajtajára is tehet egy kevés mosogatószert.

13 Edény

Csak olyan edényt mosogasson, amely mosogatógépben tisztítható.

Megjegyzés: Az üvegdíszítések, alumínium és ezüst elemek mosogatásnál kifakulhatnak vagy elszíneződhetnek. A kényes üvegfajták néhány mosogatás után elhomályosodhatnak.

13.1 Üvegkárok és edénykárok

Csak olyan poharat és porcelánt mosogasson, amelyet a gyártó ellátott a mosogatógépben tisztítható jelöléssel. Kerülje el az üvegkárokat és edénykárokat.

Ok	Javaslat
<p>A következő edények nem mosogathatók mosogatógépben:</p> <ul style="list-style-type: none"> ▪ fából készült, ill. fa alkatrészt tartalmazó evőeszközök, edények ▪ dekorüvegek, iparművészeti és antik edények ▪ nem hőálló műanyag eszközök ▪ vörösrézből és ónból készült edények ▪ hamuval, viasszal, kenőzsírral vagy festékekkel szennyezett edények ▪ nagyon kicsi edények 	<p>Csak olyan edényt mosogasson, amelyet a gyártó ellátott a mosogatógépben tisztítható jelöléssel.</p>
<p>A mosogatószer kémiai összetétele kárt okoz.</p>	<p>Olyan mosogatószert használjon, amelyet a gyártó ellátott az edénykímélő jelöléssel.</p>

Ok	Javaslat
<p>Erősen maró lúgos vagy erősen savas mosogatószerek, különösen a kereskedelmi vagy az ipari szektorból, alumíniummal együtt nem alkalmasak a mosogatógépben való használatra.</p>	<p>Ha erősen maró lúgos vagy erősen savas mosogatószereket használ, különösen a kereskedelmi vagy az ipari szektorból, ne helyezzen alumíniumból készült tárgyakat a készülék mosogatóterébe</p>
<p>A program víz hőmérséklete túl magas.</p>	<p>Válasszon alacsonyabb hőmérsékletet használó programot. Az üveget és az evőeszközöket szinte azonnal a program befejeződése után vegye ki a készülékből.</p>

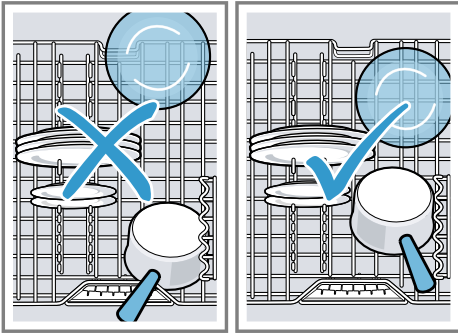
13.2 Edények berakása

Az edényt megfelelően rakja be, hogy optimalizálja a mosogatás hatásfokát és elkerülje az edények és a készülék károsodását.

Megjegyzés

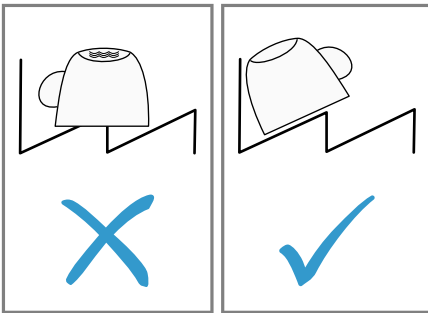
Az edénykosarakat úgy rakja meg, hogy kiálló edényrészek ne akadályozzák az ajtó becsukását. A kiálló edényrészek miatt a program futása közben a készülék ajtaja kinyílhat, és ennek következtében az ajtó környé-

kén gőz hatol ki és víz hatol ki. Ezáltal a beépített bútorai megsérülhetnek.



Tipppek

- Ha a készüléket használja, a kézi mosogatáshoz képest energiát és vizet takarít meg.
- Weboldalunkon példákat talál arra, hogyan tudja hatékonyan bepakolni a készülékét.
- A takarékos energia- és vízfelhasználás érdekében a megadott számú terítéket rakja a készülékbe (standard terhelés edénnyel és evőeszközzel).
→ "Műszaki adatok", Oldal 52
- A jobb hatásfokú mosogatás és szárítás érdekében az öblös vagy mélyedésszerű elemeket ferdén állítsa be, hogy a víz ki tudjon folyni.

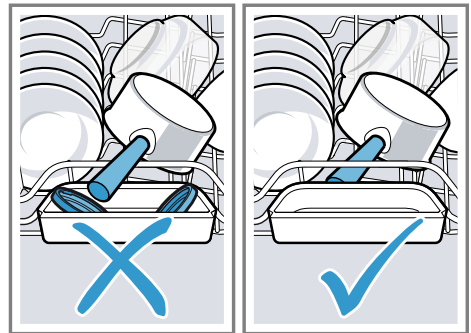


1. Távolítsa el az edényről a nagyobb ételmaradékokat.

Az energiatakarékosság érdekében ne végezzen előmosogatást folyó víz alatt.

2. Rakja be az edényt, figyelembe véve a következőket:

- Az erősen szennyezett edényeket, pl. lábasokat, az alsó edénytartó kosárba helyezze be. Az erősebb permetező sugár révén jobb lesz a mosogatás hatása.
- Az edény károsodásának elkerülése érdekében az edényt úgy rakja be, hogy biztosan álljon és ne tudjon felborulni.
- Sérülések elkerülése érdekében az evőeszközöket hegyes, éles oldalukkal lefelé helyezze be.
- Az edényeket nyílásukkal lefelé rakja be, hogy ne gyűljön fel bennük a víz.
- Ne blokkolja a szórókarokat, hogy foroghassanak.
- Ne rakjon apró tárgyakat a tablettafogó tálba és ne torlaszolja el a tálat edénnyel, hogy ne blokkolja a mosogatószeres rekesz fedelét.



13.3 Az edények kivétele


FIGYELMEZTETÉS Sérülésveszély!

A forró edény a bőrön égési sebeket okozhat. A forró edény ütésre érzékeny, eltörhet, és sérülést okozhat.

- ▶ A program vége után az edényt még hagyja kicsit lehűlni, és csak azután vegye ki.
1. Elkerülhető, hogy víz csöpögjön az edényre, ha az edényt alulról felfelé haladva veszi ki.
 2. A mosogatótartályt és a tartozékokat ellenőrizze, nincsenek-e elszennyeződve, ha szükséges, tisztítsa meg.
→ "Tisztítás és ápolás", Oldal 39

14 A kezelés alapjai

14.1 A készülék bekapcsolása

- ▶ Nyomja meg a  gombot.
Az Eco 50° program van előre beállítva.
Az Eco 50° program különösen környezetkímélő program, kiválóan alkalmas normál szennyezett edényekhez. Ez az ilyen típusú edényekhez az energiatartó program, és a vízfogyasztás kombinációját tekintve a leghatékonyabb program, és igazolja az EU környezetbarát tervezésről szóló rendeletének való megfelelést.
Ha a készüléken 10 percig nem végez kezelési műveletet, akkor a készülék automatikusan kikapcsol.

14.2 Program beállítása

A mosogatás menetét igazítsa az edény szennyezettségéhez azzal, hogy beállítja a megfelelő programot.

- ▶ A programgombot annyiszor nyomja meg, amíg be nem állította a megfelelő programot.
- ✓ A program be van állítva, a LED villog.

14.3 Kiegészítő funkció beállítása


A kiválasztott mosogatóprogramhoz kiegészítő funkciókat is beállíthat.


Megjegyzés: A hozzákapcsolható kiegészítő funkciók a választott programtól függenek.

- ▶ Nyomja meg a megfelelő kiegészítő funkció gombját.
→ "Kiegészítő funkciók", Oldal 19
- ✓ A kiegészítő funkció be van állítva, a kiegészítő funkció gombja villog.

14.4 Idő-előválasztás beállítása¹

A program elindítását 3, 6 vagy 9 órával is kitolhatja.

1. A  elemet annyiszor nyomja meg, amíg a megfelelő kijelzés nem világít.
2. Az idő-előválasztás bekapcsolásához nyomja meg ezt: Start.

Megjegyzés: Az idő-előválasztás ki-
kapcsolásához a  elemet annyiszor nyomja meg, amíg a 3h, 6h vagy 9h kijelzés egyike sem világít.

14.5 Program indítása

- ▶ Nyomja meg a Start gombot.

¹ A készülék kivételétől függően



- ✓ A program futása közben a készülékajtó alatt fénypont vetítődik a padlóra. Magas beépítésnél, síkban lezáró bútor-előlap esetén a fénypont nem látható.
- ✓ A program befejeződött, ha a kezelőelemek kijelzése nem világítanak.
- ✓ Ha a fénypont már nem látható a padlón, a program befejeződött.

Megjegyzések

- Ha működés közben szeretne még edényt hozzátenni, ne használja a tablettafelfogó tálat a felső edénytartó kosár fogantyújaként. Ön esetleg hozzáérhet a részben már feloldódott tablettához.
- A futó programot csak úgy tudja váltani, hogy a programot megszakítja.
→ *"Program megszakítása", Oldal 33*
- Energiamegtakarításhoz a készülék a program vége után 1 perccel kikapcsolódik. Ha a készülékajtót közvetlenül a program vége után kinyitja, a készülék 4 másodperc eltelte után kikapcsolódik.

14.6 Program félbeszakítása

Megjegyzés: Ha felhevült készülék esetén kinyitja a készülékajtót, azt először néhány percre hajtja be, és utána csukja be. Ezzel megakadályozza, hogy a készülékben túlnyomás alakuljon ki, és a készülékajtó hirtelen kinyíljon.


1. Óvatosan nyissa ki a készülék ajtaját.
2. Nyomja meg a  gombot.
- ✓ A program tárolva marad, a készülék pedig kikapcsolódik.
3. A program folytatásához nyomja meg ezt az elemet: .
4. Csukja be a készülékajtót.


14.7 Program megszakítása

Egy program idő előtti befejezéséhez vagy egy elindított program módosításához a programot meg kell szakítania.

1. Nyissa ki a készülék ajtaját.
2. Kb. 4 másodpercig nyomja ezt az elemet: **Reset 4 sec.**
3. Csukja be a készülékajtót.
- ✓ A program megszakad, és kb. 1 perc elteltével befejeződik.

14.8 A készülék kikapcsolása

1. Vegye figyelembe a biztonságos használat → *Oldal 10* alatt közölt útmutatásokat.
2. Nyomja meg ezt az elemet: .

Tipp: Ha mosogatás közben megnyomja ezt az elemet: , a futó program félbeszakad. Ha a készüléket bekapcsolja, a program automatikusan folytatódik.

15 Alapbeállítások


Készülékének alapbeállításait a saját igényei szerint adhatja meg.

15.1 Az alapbeállítások áttekintése

Az alapbeállítások készüléke felszereltségétől függnnek.





Alapbeállítás	Kiválasztás	Leírás
Vízke ménység	4 fokozatú skála	A vízke ménység beállítása.
Öblítőszer-adagolás	4 fokozatú skála	A hozzáadott öblítőszer mennyiségének beállítása vagy kikapcsolása.
Extra szárítás	Be Ki ¹	Az extra szárítás minden üzemmódra való bekapcsolása vagy kikapcsolása. A jobb hatásfokú szárítás elérése érdekében öblítésnél magasabb a hőmérséklet. A működési idő csekély mértékben meghosszabbodhat. Megjegyzés: Ügyeljen a kényes edényekre. → "ExtraSzárítás beállítása", Oldal 35
Hangjelzés erőssége	4 fokozatú skála	A hangjelzés erősségének a szabályozása. → "Jelzések hangerejének beállítása", Oldal 36

¹ Gyári beállítás (a készüléktípustól függően eltérő lehet)

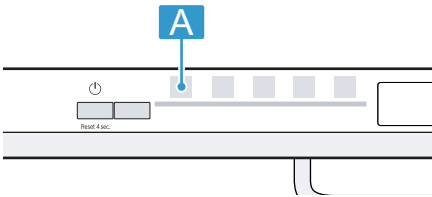
Alapbeállítás	Kiválasztás	Leírás
Wi-Fi	Be Ki ¹	A vezeték nélküli hálózati kapcsolat bekapcsolása vagy kikapcsolása. → "A Wi-Fi beállítása", Oldal 36 Ez az alapbeállítás csak akkor áll rendelkezésre, ha a készüléket már összekapcsolta a Home Connect alkalmazással. → "Home Connect", Oldal 37
Távindítás	3 fokozatú skála	Kapcsolja be vagy ki a funkciót. → "Távindítás"  bekapcsolása", Oldal 36 Ez az alapbeállítás csak akkor áll rendelkezésre, ha a készüléket már összekapcsolta a Home Connect alkalmazással. → "Home Connect", Oldal 37
Gyári beállítás	Visszaállítás	A módosított beállítások visszaállítása a gyári állapota. El kell végezni az első üzembe helyezéskor szükséges beállításokat. → "Gyári beállítás visszaállítása", Oldal 37

¹ Gyári beállítás (a készüléktípustól függően eltérő lehet)

ExtraSzárítás beállítása

1. Nyomja meg ezt az elemet: .
 2. A készülékbeállítások megnyitásához tartsa 3 másodpercig megnyomva ezt: Setup 3 sec.
- ✓ A(z)  villog.
3. Ezt az elemet: Setup 3 sec. annyiszor nyomja meg, amíg  és  nem villog.

4. Nyomja meg a Start elemet annyiszor, hogy a LED-ek a megfelelő értéket mutassák.

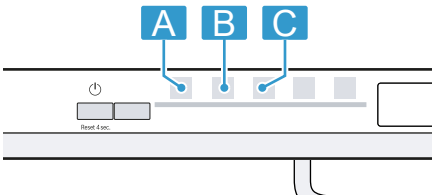


Ha az A LED nem világít, az extra szűrítés ki van kapcsolva.
Ha az A LED világít, az extra szűrítés be van kapcsolva.

5. A beállítások elmentéséhez tartsa nyomva 3 másodpercig ezt az elemet: Setup 3 sec.,

Jelzések hangerejének beállítása

1. Nyomja meg ezt az elemet: ⏻.
 2. A készülékbeállítások megnyitásához tartsa 3 másodpercig megnyomva ezt: Setup 3 sec.,
- ✓ A(z) ⏻ villog.
3. Ezt az elemet: Setup 3 sec. annyiszor nyomja meg, amíg ⏻ és * nem villog.
 4. Ezt az elemet: Start annyiszor nyomja meg, amíg be nem állította a jelzés megfelelő hangerejét.



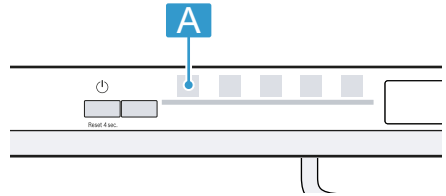
Ennek megfelelően 0, 1, 2 vagy 3 LED világít. A beállított hangjelzés hallható.

A gyári beállítás a 2-es fokozat (A LED és B LED).

5. A beállítások elmentéséhez tartsa nyomva 3 másodpercig ezt az elemet: Setup 3 sec.,

A Wi-Fi beállítása

1. Nyomja meg ezt az elemet: ⏻.
 2. A készülékbeállítások megnyitásához tartsa 3 másodpercig megnyomva ezt: Setup 3 sec.,
- ✓ A(z) ⏻ villog.
3. Ezt az elemet: Setup 3 sec. annyiszor nyomja meg, amíg 🏠 és * nem villog.
 4. Nyomja meg a Start elemet annyiszor, hogy a LED-ek a megfelelő értéket mutassák.



Ha az A LED nem világít, a vezeték nélküli hálózati kapcsolat ki van kapcsolva.

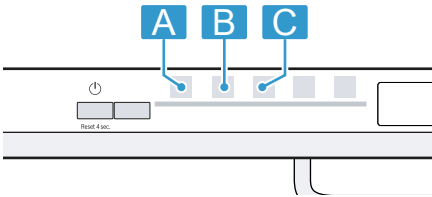
Ha az A LED világít, a vezeték nélküli hálózati kapcsolat be van kapcsolva.

5. A beállítások elmentéséhez tartsa nyomva 3 másodpercig ezt az elemet: Setup 3 sec.,

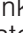
Távindítás 🏠 bekapcsolása

1. Nyomja meg ezt az elemet: ⏻.
 2. A készülékbeállítások megnyitásához tartsa 3 másodpercig megnyomva ezt: Setup 3 sec.,
- ✓ A(z) ⏻ villog.
3. Ezt az elemet: Setup 3 sec. annyiszor nyomja meg, amíg 🏠 nem villog.

4. Nyomja meg a Start elemet annyiszor, hogy a LED-ek a megfelelő értéket mutassák.



Ha az A LED világít, a funkció tartósan ki van kapcsolva.






Ha az A LED és a B LED világít, a funkció a  használatával kiválasztható.

Ha az A LED, a B LED és a C LED világít, a funkció tartósan be van kapcsolva.

A gyári beállítás a 2-es fokozat (A LED és B LED).

5. A beállítások elmentéséhez tartsa nyomva 3 másodpercig ezt az elemet: Setup 3 sec.

Gyári beállítás visszaállítása

1. Nyomja meg ezt az elemet: .
 2. A készülékbeállítások megnyitásához tartsa 3 másodpercig megnyomva ezt: Setup 3 sec.
- ✓ A(z)  villog.
3. Ezt az elemet: Setup 3 sec. annyiszor nyomja meg, amíg ,  és  nem villog.
 4. Ezt az elemet: Start nyomja meg, hogy a készüléket visszaállítsa a gyári beállításokra.
- ✓ A készülék visszaállítódik.

16 Home Connect

Ez a készülék hálózatra kapcsolható. Kapcsolja össze készülékét egy mobil eszközzel, hogy a funkciókat a Home Connect alkalmazással működtesse.

A Home Connect szolgáltatások nem minden országban állnak rendelkezésre. A Home Connect funkció rendelkezésre állása attól függ, hogy az Ön országában rendelkezésre állnak-e a Home Connect szolgáltatások. Ezzel kapcsolatos információkat itt talál: www.home-connect.com.

A Home Connect funkció használatához először hozza létre a kapcsolatot az otthoni WLAN-hálózattal (Wi-Fi¹) és a Home Connect alkalmazással.

A Home Connect alkalmazás végigvezeti Önt a teljes bejelentkezési folyamaton. A beállítások elvégzéséhez kövesse a Home Connect alkalmazásban adott utasításokat.

Tipp: Vegye figyelembe a Home Connect alkalmazásban megjelenő útmutatásokat is.

Megjegyzés: Ügyeljen a jelen használati útmutatóban található biztonsági előírásokra, és gondoskodjon arról, hogy ezeket akkor is betartsák, ha Ön a Home Connect alkalmazással működteti a készüléket.

→ "Biztonság", Oldal 4

16.1 A Home Connect alkalmazás beállítása

1. Telepítse a mobil eszközre a Home Connect alkalmazást.
2. Indítsa el a(z) Home Connect alkalmazást, és üzemelje be a hozzáférést a(z) Home Connect számára.

¹ Wi-Fi a Wi-Fi Alliance bejegyzett védjegye.

A Home Connect alkalmazás végigvezeti Önt a teljes bejelentkezési folyamaton.

16.2 Home Connect beállítása

Követelmények

- A(z) Home Connect alkalmazás a mobil eszközön érhető el.
 - A készülék a felállítása helyén fogadja az otthoni WLAN-hálózatot (Wi-Fi).
1. Nyissa meg a Home Connect alkalmazást, és olvassa be a következő QR-kódot.



2. Kövesse a Home Connect alkalmazásban megjelenő utasításokat.

16.3 Távindítás



A Home Connect alkalmazáson keresztül mobil eszközével elindíthatja a készüléket.


Tipp: Ha az Alapbeállítások alatt tartósan bekapcsolja ezt a funkciót, akkor egy mobil eszközzel bármikor elindíthatja a készüléket.

Távindítás bekapcsolása

Ha ennek a funkciónak az alapbeállításában a 2-es fokozatot állította be, kapcsolja be a készülékén a funkciót.

Követelmények

- A készülék össze van kapcsolva az otthoni WLAN hálózattal.
 - A készülék össze van kapcsolva a Home Connect alkalmazással.
 - Az ehhez a funkcióhoz tartozó Alapbeállítások → *Oldal 35* alatt a 2-es fokozat van beállítva.
 - Van választott program.
- ▶ Nyomja meg a  gombot.
- Ha kinyitja a készülékajtót, akkor a funkció automatikusan ki van kapcsolva.
- ✓ A  gomb világít.

Tipp: A funkció kikapcsolásához nyomja meg a  gombot.

16.4 Adatvédelem

Vegye figyelembe az adatvédelmi útmutatásokat.

Amikor először csatlakoztatja készülékét egy internethez kapcsolódó otthoni hálózathoz, akkor készüléke a következő adatkategóriákat továbbítja a Home Connect szervernek (első regisztráció):

- Egyértelmű készülékazonosító (részei: készülékkulcsok, valamint a beépített Wi-Fi kommunikációs modul MAC-címe).
- A Wi-Fi kommunikációs modul biztonsági tanúsítványa (a kapcsolat informatikai biztonságáért).
- Otthoni készülékének aktuális szoftver- és hardververziója.
- Egy esetleges korábbi, gyári beállításokra való visszaállítás állapota.

Az első regisztráció előkészíti a Home Connect funkciók használatát, és csak abban az időpontban van rá szükség, amikor először kívánja használni a Home Connect funkciókat.

Megjegyzés: Vegye figyelembe, hogy a Home Connect funkciók csak a Home Connect alkalmazáshoz kapcsolo-

lódva használhatók. Az adatvédelemre vonatkozó információkat a Home Connect alkalmazásban talál.

17 Tisztítás és ápolás

Annak érdekében, hogy készüléke hosszú ideig működőképes maradjon, tisztítsa és ápolja gondosan.

17.1 A mosogatótartály tisztítása

FIGYELMEZTETÉS Egészségkárosodás veszélye!

Klórtartalmú tisztítószer használata káros lehet az egészségre.

- ▶ Soha ne használjon klórtartalmú tisztítószereket.
1. A durva szennyeződések a belső térben nedves ruhával távolítsa el.
 2. Töltsön tisztítószert a mosogatószeres rekeszbe.
 3. Válassza a maximális hőmérsékletű programot.

17.4 Gépápolás

Lerakódások, például ételmaradékok és vízkő, zavart okozhatnak a készülékén. A zavarok elkerülése és a szagképződés csökkentése érdekében rendszeresen tisztítsa meg a készüléket.

Gépápolás gépápoló és géptisztító szerekkel kombinálva a megfelelő program készüléke ápolásához.

4. Indítsa el a programot edény nélkül. → *Oldal 32*

17.2 Tisztítószer

Csak a készüléktisztításhoz alkalmas tisztítószert használjon.

→ *"Biztonságos használat", Oldal 10*

17.3 Tanácsok a készülék ápolásához

Vegye figyelembe a készülék ápolásához adott tanácsokat, hogy tartósan működjenek a készülék funkciói.

Teendő	Előnye
Az ajtótmítéset, a mosogatógép elejét és a kezelőlapot nedves kendővel és mosogatószerez rendszeresen törölje le.	A készülék részei tiszták, higiénikusak maradnak.
A készülékajtót hosszabb állásidő esetén hagyja behajtvá.	Elkerüli a kellemetlen szagképződést.

Tipp: A mosogatógépek számára tesztelt és engedélyezett gépápoló és géptisztító szereinket megvásárolhatja interneten a <https://www.bosch-home.com/store> cím alatt, ill. a vevőszolgálaton keresztül.

A Gépápolás program egyetlen mosogatási fázisban különböző lerakódásokat távolít el. A tisztítás két szakaszban történik:

Szakasz	Eltávolított anyag	Tisztítószer	Elhelyezés
1	Zsír és vízkő	Folyékony gépápoló szer vagy vízkőoldó por.	A készülék belső tere, például flakon az evőeszköztartó kosárba függesztve, ill. por a belső térbe adagolva.
2	Ételmaradékok és lerakódások	Géptisztító szer	Mosogatószeres rekesz

Az optimális tisztítási eredmény eléréséhez a program a tisztítószereket külön-külön adagolja a megfelelő tisztítási szakaszban. Ehhez a tisztítószereket megfelelő módon kell elhelyezni.

Ha a kezelőlapon kigyullad a Gépápolás kijelzés, vagy a kijelző ezt táncsolja, végeztesse el a Gépápolás programot edény nélkül. Ha elvégeztette a Gépápolás programot, a kijelzés kialszik. Ha a készüléke nem rendelkezik emlékeztető funkcióval, azt javasoljuk, hogy 2 havonta végeztesse el a gépápolást.

Gépápolás elvégzése

Megjegyzések

- A Gépápolás programot berakott edény nélkül végeztesse el.
- Csak mosogatógéphez kifejezetten alkalmas gépápoló szert és géptisztítót használjon.
- Ügyeljen arra, hogy a készülék mosogatóterében ne legyenek alumíniumból készült tárgyak, például páraelszívó zsírszűrője vagy alumínium fazekak.
- Ha 3 mosogatás után nem végeztette el a Gépápolás programot, automatikusan kialszik a Gépápolás kijelzés.
- Az optimális tisztítási eredmény érdekében ügyeljen a tisztítószerek megfelelő elhelyezésére.
- Tartsa be a gépápoló szerek és géptisztítók csomagolásán olvasható biztonsági utasításokat.

1. A durva szennyeződések a belső térben nedves ruhával távolítsa el.
2. Tisztítsa meg a szűrőket.
3. A gépápoló szert helyezze a készülék belső terébe.

Csak mosogatógéphez kifejezetten alkalmas gépápoló szert használjon.

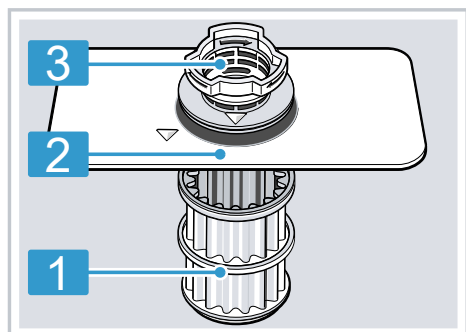
4. Annyi géptisztítót töltsön a mosogatószeres rekeszbe, hogy az teljesen tele legyen.

Ne tegyen külön géptisztítót a készülék belső terébe.

5. Nyomja meg a  gombot.
 6. Nyomja meg a Start gombot.
- ✓ Végbemegy a Gépápolás.
 - ✓ Ha a program befejeződött, kialszik a Gépápolás kijelzés.

17.5 Szűrőrendszer

A szűrőrendszer kiszűri a nagyobb szennyeződések a mosogatócikusból.



1 mikroszűrő

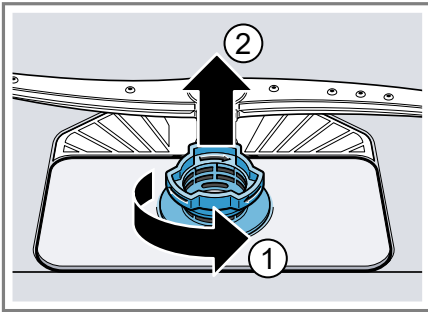
2 finomszűrő

3 durva szűrő

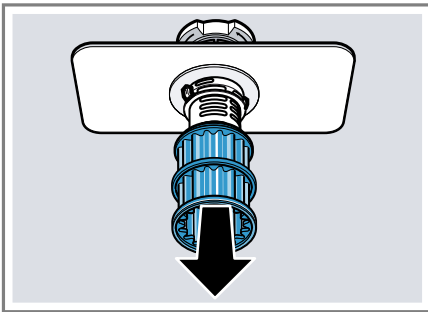
A szűrők megtisztítása

A mosogatóvízben lévő szennyeződések eltömíthetik a szűrőket.

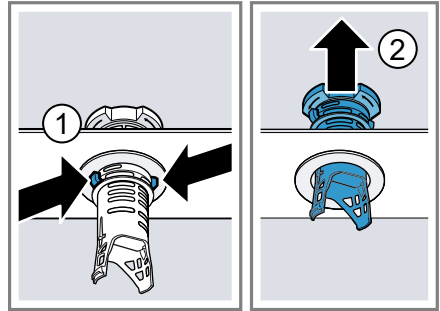
1. Minden mosogatás után ellenőrizze a szűrőket, hogy maradt-e rajtuk lerakódás.
2. Forgassa el a durva szűrőt az óramutató járásával ellentétes irányban ①, és vegye ki a szűrőrendszert ②.
 - Ügyeljen rá, hogy ne essen idegen tárgy a szivattyúedénybe.



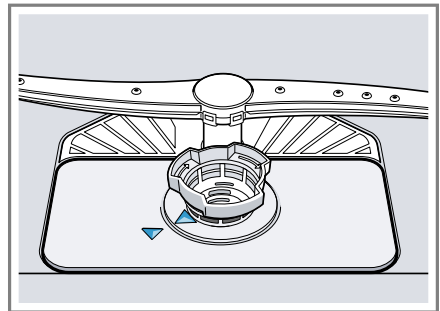
3. A mikroszűrőt lefelé húzza le.



4. Nyomja össze a négyzetes orrot ①, és felfelé vegye ki a durva szűrőt ②.



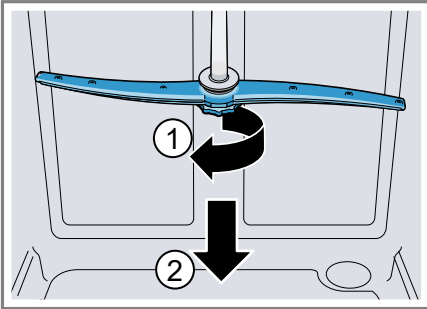
5. A szűrőelemeket folyó vízzel tisztítsa meg.
Gondosan tisztítsa meg a durva szűrő és a finomszűrő közötti piszkos részt.
6. Rakja össze a szűrőrendszert.
Ügyeljen arra, hogy a durva szűrőn be legyen pattanva a négyzetes orr.
7. Rakja be a készülékbe a szűrőrendszert, és forgassa el a durva szűrőt az óramutató járásával meg egyező irányba.
 - Ügyeljen arra, hogy a nyíljelölések egymással szemben legyenek.



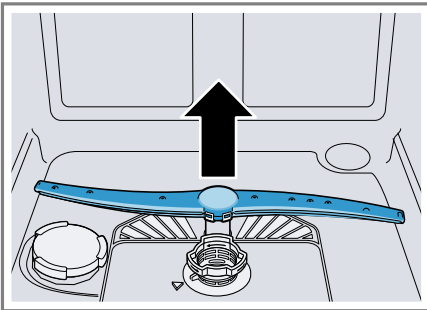
17.6 Szórókarok tisztítása

A mosogatóvízből származó vízkő és szennyeződések blokkolhatják a szórókarok fúvókáit és csapágyazását. Rendszeresen tisztítsa meg a szórókarokat.

1. Csavarja le a felső szórókart ①, és húzza le lefelé ②.



2. Az alsó szórókart felfelé húzva vegye le.



3. Folyó víz alatt ellenőrizze a szórókarok fúvókáit, nincsenek-e eltömődve, és adott esetben távolítsa el az idegen testeket.
4. Helyezze be az alsó szórókart.
✓ A szórókar hallhatóan bepattan.
5. Helyezze be a felső szórókart, és csavarozza oda.

18 Zavarok elhárítása

A készüléken fellépő kisebb zavarokat saját maga is elháríthatja. Tanulmányozza a zavarelhárításról szóló információkat, mielőtt a vevőszolgálathoz fordulna. Így módon elkerüli a felesleges költségeket.

Tipp: Az üzemzavar elhárításával kapcsolatos további információkat és magyarázatokat online találja a tartalomjegyzékben található QR-kód beszkennelésével, valamint a webhelyünkön: www.bosch-home.com.

FIGYELMEZTETÉS Áramütés veszélye!

A szakszerűtlen javítás veszélyes.

- ▶ A készüléket csak szakképzett személyek javíthatják.
- ▶ A készülék javításához csak eredeti pótalkatrészeket szabad használni.
- ▶ Ha a készülék hálózati csatlakozóvezetéke megsérül, egyedi csatlakozóvezetékre kell kicserélni, amely a gyártónál vagy vevőszolgálatánál kapható.

Hiba	Ok és hibaelhárítás
A bejövő víz kijelzése világít	<p>A vízbevezető tömlő megtört.</p> <ul style="list-style-type: none"> ▶ Helyezze el megtörés nélkül a vízbevezető tömlőt.
	<p>Zárva van a vízcsap.</p> <ul style="list-style-type: none"> ▶ Nyissa ki a vízcsapot.
	<p>A vízcsap megszorult vagy elvízkövesedett.</p> <ul style="list-style-type: none"> ▶ Nyissa ki a vízcsapot.
	<p>A vízbevezető vagy az AquaStop tömlő vízcsatlakozásában lévő szűrők eldugultak.</p> <ol style="list-style-type: none"> 1. Kapcsolja ki a készüléket. 2. Húzza ki a hálózati dugaszt. 3. Zárja el a vízcsapot. 4. Csavarja le a vízcsatlakozót. 5. Vegye ki a szűrőt a vízbevezető tömlőből.
	<div style="text-align: center;">  </div>
	<ol style="list-style-type: none"> 6. Tisztítsa meg a szűrőt. 7. Helyezze be a szűrőt a vízbevezető tömlőbe. 8. Csavarja fel a vízcsatlakozót.

Hiba

A bejövő víz kijelzése világít

Ok és hibaelhárítás

- 9.** Ellenőrizze a vízcsatlakozó tömítettségét.
10. Gondoskodjon az áramellátásról.
11. Kapcsolja be a készüléket.

A szűrők elszennyeződtek vagy eldugultak.

- ▶ Tisztítsa meg a szűrőket.
→ "A szűrők megtisztítása", Oldal 41



Nem készülékhiba. A szifoncsatlakozó még zárva van, vagy a szennyvíztömlő megtört vagy eldugult.

- 1.** Ellenőrizze a csatlakozót a szifonon, és ha szükséges, nyissa ki.
- 2.** Úgy helyezze el a lefolyótömlőt, hogy ne törjön meg.
- 3.** Távolítsa el a maradványokat.






Nem készülékhiba. A szennyvízszivattyú leblokkolódott vagy a szennyvízszivattyú burkolata laza.

- 1.** A szennyvízszivattyú megtisztítása szükséges.
→ "A szennyvízszivattyú megtisztítása", Oldal 49
- 2.** Pattintsa be helyesen a szennyvízszivattyú burkolatát.
→ "A szennyvízszivattyú megtisztítása", Oldal 49



Hiba	Ok és hibaelhárítás
Az „Ellenőrizze a vizet” kijelzés villog	<p>Műszaki zavar lépett fel.</p> <ol style="list-style-type: none"> 1. Nyomja meg ezt az elemet: ☹. 2. Húzza ki a készülék hálózati csatlakozódugóját vagy kapcsolja ki a biztosítékot. 3. Várjon legalább 2 percet. 4. A készülék hálózati csatlakozódugóját dugja a csatlakozóaljzatba vagy kapcsolja be a biztosítékot. 5. Kapcsolja be a készüléket. 6. Ha a probléma újra fellép: <ul style="list-style-type: none"> – Nyomja meg ezt az elemet: ☹. – Zárja el a vízcsapot. – Húzza ki a hálózati csatlakozódugót. – A vevőszolgálat → <i>Oldal 50</i> felhívása szükséges, ekkor adja meg a hibakódot.
Kijelzések villognak	<p>A készülékajtó nincs teljesen becsukva.</p> <ul style="list-style-type: none"> ▶ Csukja be a készülék ajtáját. <ul style="list-style-type: none"> – Az edényt úgy rakja be, hogy a részei ne nyúljanak ki az edénytartó kosárból, és ne gátolják a készülékajtó biztonságos zárását.
Az összes LED világít, vagy villog.	<p>Esetleg szoftverfrissítés telepítése folyik.</p> <ol style="list-style-type: none"> 1. Várjon, amíg a szoftverfrissítés telepítése megtörténik. Ez a folyamat kb. 30 percig tarthat. 2. Ha a készülék 30 perc elteltével nem üzemképes, állítsa vissza alaphelyzetbe. <ul style="list-style-type: none"> – Nyomja kb. 4 másodpercig a főkapcsoló gombot. <p>✓ A készüléke visszaállítódik.</p>
	<p>Az elektronika hibát ismert fel.</p> <ol style="list-style-type: none"> 1. Nyomja kb. 4 másodpercig a főkapcsoló gombot. Megtörténik a készülék visszaállítása és újraindítása. 2. Ha a probléma újra fellép: <ul style="list-style-type: none"> – Kapcsolja ki a készüléket. – Húzza ki a hálózati csatlakozódugót, vagy pedig kapcsolja le a biztosítót a biztosítószekrényben. – Várjon legalább 2 percet. – Kapcsolja be a biztosítót a biztosítószekrényben, vagy pedig dugja be a hálózati csatlakozódugót. – Kapcsolja be a készüléket. 3. Ha a probléma újra fellép:

Hiba	Ok és hibaelhárítás
Az összes LED világit, vagy villog.	<ul style="list-style-type: none">- Hívja a vevőszolgálatot. → "Vevőszolgálat", Oldal 50
Ételmaradékok az edényen.	<p>Az edény túl szorosan van elrendezve, vagy az edénytartó kosár túl van töltve.</p> <ol style="list-style-type: none">1. Az edényt elegendő szabad helyet hagyva rakja be. A permetező sugaraknak el kell érniük az edények felületét.2. Kerülje a felfekvési pontokat. 
	<p>A szórókar forgása blokkolt.</p> <ul style="list-style-type: none">▶ Az edényt úgy rakja be, hogy az edény ne akadályozza a szórókarok forgását.
	<p>A szórókarfűvőkák eltömődtek.</p> <ul style="list-style-type: none">▶ A szórókarok → Oldal 42 megtisztítása szükséges. 
	<p>A szűrők elszennyeződtek.</p> <ul style="list-style-type: none">▶ Tisztítsa meg a szűrőket. → "A szűrők megtisztítása", Oldal 41 
	<p>A szűrők helytelenül vannak behelyezve és/vagy nincsenek rögzítve.</p> <ol style="list-style-type: none">1. Helyezze be megfelelően a szűrőket. → "Szűrőrendszer", Oldal 402. Rögzítse a szűrőket.
	<p>Túl gyenge mosogatóprogramot választott.</p> <ul style="list-style-type: none">▶ Válasszon erősebb mosogatóprogramot. → "Programok", Oldal 17

Hiba	Ok és hibaelhárítás
Ételmaradékok az edényen.	<p>Az edény előtisztítása túl erős volt. Az érzékelőrendszer enyhe programlefutást választ. A makacs szennyeződéseket részben nem lehet eltávolítani.</p> <ul style="list-style-type: none"> ▶ Csak a nagyobb ételmaradványokat távolítsa el, az edényt nem kell előmosogatni.
	<p>A magas, keskeny edényeket a sarkoknál nem mossa ki megfelelően a gép.</p> <ul style="list-style-type: none"> ▶ A magas, keskeny edényeket ne túl ferdén és ne a sarkoknál helyezze el.
	<p>A felső edénytartó kosár a jobb és a bal oldalon nem ugyanolyan magasságra van beállítva.</p> <ul style="list-style-type: none"> ▶ A felső edénytartó kosarat a bal és a jobb oldalon ugyanolyan magasságra állítsa be. → <i>"Felső edénytartó kosár", Oldal 20</i>
Eltávolítható fátýolosodás van a poharakon, fémes külsejű poharakon és evőeszközökön.	<p>A hozzáadott öblítőszer mennyisége túl nagyra van beállítva.</p> <ul style="list-style-type: none"> ▶ Állítsa az öblítőszer-berendezést alacsonyabb fokozatra. → <i>"A hozzáadott öblítőszer mennyiségének beállítása", Oldal 26</i>
	<p>Nincs betöltve öblítőszer.</p> <ul style="list-style-type: none"> ▶ Töltsön be öblítőszert. → <i>"Öblítőszer betöltése", Oldal 25</i>
	<p>Mosogatószer-maradványok vannak az öblítés programfázisban. A mosogatószeres rekesz fedelét edények blokkolták, és a fedél nem nyílt fel teljesen.</p> <ol style="list-style-type: none"> 1. Úgy rakja be az edényt a felső edénytartó kosárba, hogy a tablettafelfogó tálat ne torlaszolja el az edény. → <i>"Edények berakása", Oldal 30</i> <p>Az edények blokkolják a rekesz fedelét.</p> <ol style="list-style-type: none"> 2. Ne helyezzen edényt és illatadagolót a tablettafelfogó tábla.
	<p>Az edény előtisztítása túl erős volt. Az érzékelőrendszer enyhe programlefutást választ. A makacs szennyeződéseket részben nem lehet eltávolítani.</p> <ul style="list-style-type: none"> ▶ Csak a nagyobb ételmaradványokat távolítsa el, az edényt nem kell előmosogatni.
Rozsdanyomok az evőeszközökön.	<p>Az evőeszköz nem eléggé rozsdamentes. A késpengéket gyakran fokozottabban igénybe veszi a mosogatás.</p> <ul style="list-style-type: none"> ▶ Használjon rozsdamentes edényt.

Hiba	Ok és hibaelhárítás
Rozsdanyomok az evőeszközökön.	Az evőeszköz akkor is rozsdásodik, ha rozsdásodó tárgyakkal együtt mosogatják el. ▶ Ne mosogasson rozsdásodó tárgyakat.
	A mosogatóvíz sótartalma túl magas. 1. Távolítsa el a kiszóródott sót a mosogatótartályból. 2. A speciális só tartályának a zárját erősen zárja le.
Mosogatószer-maradványok vannak a mosogatószeres rekeszben vagy a tablettafelfogó tálban.	Edényrészek blokkolták a szórókarokat, és a mosogatószer öblítésnél nem ürült ki. ▶ Gondoskodjon arról, hogy a szórókarok ne legyenek blokkolva és szabadon foroghassanak.
	A mosogatószeres rekesz nedves volt a mosogatószer betöltésekor. ▶ A mosogatószert csak száraz mosogatószeres rekeszbe töltsse be.
Világít a speciális só utántöltés-jelző.	Hiányzik a speciális só. ▶ Speciális só → <i>Oldal 23</i> betöltése szükséges.
	Az érzékelő nem ismeri fel a speciálissó-tablettákat. ▶ Ne használjon speciálissó-tablettákat.

18.1 A szennyvízszivattyú megtisztítása

A darabos ételmaradékok vagy idegen testek blokkolhatják a szennyvízszivattyút. Ha a mosogatóvíz már nem folyik le rendesen, meg kell tisztítani a szennyvízszivattyút.

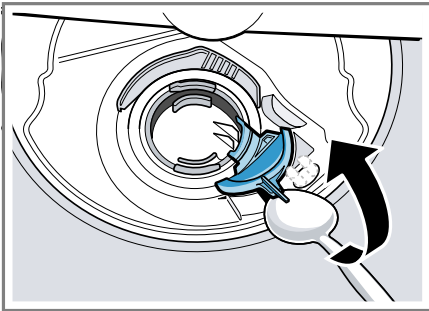
⚠ FIGYELMEZTETÉS **Sérülésveszély!**

Az éles és hegyes tárgyak, mint például üvegcserepek, blokkolhatják a szennyvízszivattyút és sérülést okozhatnak.

- ▶ Az idegen testeket óvatosan távolítsa el.
1. Válassza le a készüléket a hálózatról.
 2. Vegye ki a felső és az alsó edénytartó kosarat.
 3. Vegye ki a szűrőrendszert.
 4. A vizet meregesse ki.

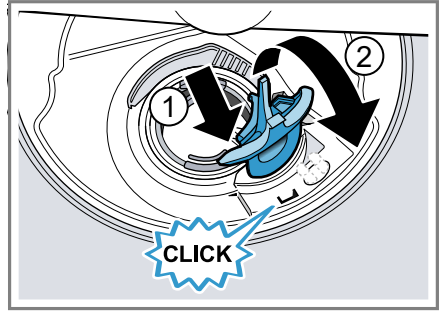
Adott esetben vegyen segítségül egy szivacsot.

5. A szivattyú burkolatát egy kanál segítségével emelje ki, és a bordánál fogja meg.



6. A szivattyú burkolatát ferdén befelé emelje meg, és vegye ki.
- ✓ Ekkor kézzel eléri a járókereket.
7. Távolítsa el a lapátkerék körül lévő ételmaradványokat és idegen testeket.

8. Helyezze be a szivattyú burkolatát ①, és nyomja lefelé ②.



- ✓ A szivattyú burkolata hallhatóan bepattan.
9. Szerelje be a szűrőrendszert.
 10. Tegye vissza az alsó és a felső edénytartó kosarat.

19 Szállítás, tárolás és ártalmatlanítás

19.1 Készülék leszerelése

1. Válassza le a készüléket a hálózatról.
2. Zárja el a vízcsapot.
3. Szerelje le a szennyvízcsatlakozót.
4. Szerelje le az ivóvíz-csatlakozót.
5. Ha vannak, oldja ki a bútordarabokhoz rögzítő csavarokat.
6. Ha van, szerelje le a talplemezt.
7. Óvatosan húzza ki a készüléket, a tömlőt pedig húzza utána.

19.2 A készülék fagyállóvá tétele

Ha a készülék fagyveszélyes helyiségben, pl. nyaralóban áll, üritse le teljesen a készüléket.

- ▶ Üritse le a készüléket.
→ "A készülék szállítása",
Oldal 50

19.3 A készülék szállítása

A készülék károsodásának elkerülése érdekében a készüléket szállítás előtt ürítse le.

Megjegyzés: Azért, hogy ne kerüljön visszamaradt víz a gépvezérlésbe, és ne vezessen a készülék károsodásához, a készüléket csak állítva szállítsa.

1. Vegye ki az edényt a készülékből.
2. A nem rögzített elemeket biztosítsa.
3. Kapcsolja be a készüléket.
→ *Oldal 32*
4. Válassza a maximális hőmérsékletű programot.
→ *"Programok", Oldal 17*
5. Indítsa el a programot. → *Oldal 32*
6. A készülék leürítéséhez kb. 4 perc elteltével szakítsa meg a programot.
→ *"Program megszakítása", Oldal 33*
7. Kapcsolja ki a készüléket.
→ *Oldal 33*
8. Zárja el a vízcsapot.
9. Ahhoz, hogy a készülékből leürítse a maradék vizet, oldja a vízbevezető tömlőt, és folyassa ki a vizet.

19.4 A régi készülék ártalmatlanítása

A környezetkímélő ártalmatlanításnak köszönhetően az értékes nyersanyagok újra felhasználhatók.

FIGYELMEZTETÉS

Egészségkárosodás veszélye!

A gyermekek bezárhatják magukat a készülékbe és életveszélybe kerülhetnek.

- ▶ A kiszolgált készülék hálózati csatlakozóvezetékeinek hálózati dugóját húzza ki, majd vágja át a háló-

zati csatlakozóvezetékét, és oly mértékben tegye tönkre a készülék ajtajának zárját, hogy az ajtót többé ne lehessen becsukni.

1. Húzza ki a hálózati csatlakozóvezeték dugóját.
2. Vágja el a hálózati csatlakozóvezetékét.
3. Környezetkímélő módon ártalmatlanítsa a készüléket.

Az aktuális ártalmatlanítási lehetőségekről a szakkereskedőnél, ill. a települési közigazgatásnál vagy önkormányzatnál tájékozódhat.



Ez a készülék az elhasznált villamosági és elektronikai készülékekről szóló 2012/19/EU irányelvnek megfelelő jelölést kapott.

Ez az irányelv a már nem használt készülékek visszavételének és hasznosításának EU-szerte érvényes kereteit határozza meg.

20 Vevőszolgálat

A megfelelő környezetbarát tervezésről szóló rendelet szerint a működés szempontjából releváns eredeti pótkatrészeket készülékének az Európai Gazdasági Térségben való forgalomba hozatalától számítva legalább 10 évig beszerezheti vevőszolgálatunknál.

Megjegyzés: A vevőszolgálat tevékenysége a gyártói garanciális feltételek keretében ingyenes.

Az Ön országában érvényes garanciaidőről és garanciális feltételekről vevőszolgálatunktól, kereskedőjétől vagy weboldalunkról szerezhet részletes információkat.

Ha a vevőszolgálatához fordul, tartsa kéznél készüléke termékszámát (E-Nr.), gyártási számát (FD) és sorszámát (Z-Nr.).

A vevőszolgálat elérhetőségét megtalálja a vevőszolgálatok mellékelt jegyzékében vagy a weboldalunkon.

20.1 Termékszám (E-Nr.), gyártási szám (FD) és sorszám (Z-Nr.)

A termékszámot (E-Nr.), a gyártási számot (FD) és a sorszámot (Z-Nr.) a készülék típusabláján találja.

Az adattábla a készülékajtó belső oldalán található.

Készüléke adatait és a vevőszolgálat telefonszámát gyorsan megtalálja, ha feljegyzi magának az adatokat.

20.2 AQUA-STOP garancia

Az eladóval szemben vállalt, az adásvételi szerződésből fakadó garanciális igények kiegészítéseképpen és gyártói garanciánk kiegészítéseként az alábbi feltételekkel teljesítjük a kártérítést.

- Ha Aqua-Stop rendszerünk hibája miatt vízkár keletkezett, akkor megtérítjük a magánfelhasználók kárát. A vízellátás biztonságának garantálása érdekében a készüléket be kell kötni a villamos hálózatba.
- A felelősségi garancia a készülék teljes élettartama alatt fennáll.
- A garanciaigény feltétele, hogy az Aqua-Stop funkcióval rendelkező készüléket útmutatónknak megfelelően szakszerűen állítsák fel és csatlakoztassák; ez vonatkozik a szakszerűen felszerelt Aqua-Stop

meghosszabbításra (eredeti tartozék) is. Garanciánk nem terjed ki a vízcsapon lévő Aqua-Stop csatlakozó előtti hibás vezetékekre vagy szerelvényekre.

- Az Aqua-Stop funkcióval rendelkező készülékeket alapvetően nem kell üzem közben felügyelnie, ill. utána a vízcsap elzárásával biztosítania. A vízcsapot csak akkor kell elzárni, ha hosszabb időn át, pl. többhetes szabadság alatt, nem tartózkodik a lakásában.

21 Műszaki adatok

Súly	max.: 60 kg
Feszültség	220–240 V, 50 Hz vagy 60 Hz
Teljesítményszükséglet	2000 - 2400 W
Biztosíték	10 - 16 A
Víznyomás	<ul style="list-style-type: none"> ■ min. 50 kPa (0,5 bar) ■ max. 1000 kPa (10 bar)
Beérkező víz mennyisége	min. 10 l/perc
Víz hőmérséklet	Hideg víz. Meleg víz max.: 60 °C
Kapacitás	14 teríték

A modellre vonatkozó további információk az interneten a <https://eprel.ec.europa.eu/qr/1562203>¹ címen található. Ez az internetcím az Európai Unió hivatalos termékadatbankjára, az EPREL-re mutat.

21.1 Információk a szabad és a nyílt forráskódú szoftverekről

Ez a termék olyan szoftverelemeket tartalmaz, amelyeket a szerzői jogok tulajdonosai szabad vagy nyílt forráskódú szoftverként engedélyeztek. A megfelelő licencinformációkat a háztartási készülék tárolja. A megfelelő licencinformációkhoz a Home Connect alkalmazáson keresztül is hozzáférhet: „Profil -> Jogi információk -> Licencinformációk”.² A licencinformációk a márkatermék weboldaláról letölthetők. (Kérjük, keresse meg a termékek weboldalán készülékmodelljét és további dokumentumokat.) Alternatív megoldásként a megfelelő információkért használja az ossre-

quest@bshg.com vagy a BSH Hausgeräte GmbH, Carl-Wery-Str. 34, D-81739 München címet.

A forráskód kérésre rendelkezésre áll.

Kérjük, kérését küldje az ossrequest@bshg.com vagy a BSH Hausgeräte GmbH, Carl-Wery-Str. 34, D-81739 München címre.

Tárgy: „OSSREQUEST“

Kérése feldolgozásának költségeit Önnek kell viselnie. Ez az ajánlat a vásárlás napjától számított három évig, ill. legalább arra az időszakra érvényes, amelyben támogatást és pótalkatrészeket kínálunk az adott készülékhez.

22 Megfelelőségi nyilatkozat

A BSH Hausgeräte GmbH ezennel kijelenti, hogy a Home Connect funkcióval ellátott készülék a(z) 2014/53/

¹ Csak az Európai Gazdasági Térség országai számára érvényes

² A készülék kivitelétől függően


EU irányelvben foglalt alapvető követelményeknek és további vonatkozó rendelkezéseknek megfelel.

A részletes RED megfelelőségi nyilatkozatot megtalálja az interneten a www.bosch-home.com webhelyen, készüléke termékoldalán a kiegészítő dokumentumok között.



2,4 GHz-es sáv (2400–2483,5 MHz):
max. 100 mW

5 GHz-es sáv (5150–5350 MHz +
5470–5725 MHz): max. 150 mW

	BE	BG	CZ	DK	DE	EE	IE	EL	ES
	FR	HR	IT	CY	LI	LV	LT	LU	HU
	MT	NL	AT	PL	PT	RO	SI	SK	FI
	SE	NO	CH	TR	IS	UK (NI)			

5 GHz-es WLAN (Wi-Fi): Csak beltéri használatra.

AL	BA	MD	ME	MK	RS	UK	UA
----	----	----	----	----	----	----	----

5 GHz-es WLAN (Wi-Fi): Csak beltéri használatra.



A series of 25 horizontal lines, evenly spaced, extending across the width of the page, providing a template for writing.



Thank you for buying a Bosch Home Appliance!

Register your new device on MyBosch now and profit directly from:

- **Expert tips & tricks for your appliance**
- **Warranty extension options**
- **Discounts for accessories & spare-parts**
- **Digital manual and all appliance data at hand**
- **Easy access to Bosch Home Appliances Service**

Free and easy registration – also on mobile phones:

www.bosch-home.com/welcome



Looking for help? You'll find it here.

Expert advice for your Bosch home appliances, help with problems or a repair from Bosch experts.

Find out everything about the many ways Bosch can support you:

www.bosch-home.com/service

Contact data of all countries are listed in the attached service directory.

BSH Hausgeräte GmbH

Carl-Wery-Straße 34
81739 München, GERMANY
www.bosch-home.com

A Bosch Company



9001871612 (040226) 642 E5

hu