

ECLISSE SYNTESIS® LINE

TECHNIK - EIGENSCHAFTEN

Beschichtete Profile

Die Spachtelkanten sind im gesamten Durchgangsbereich (Anschlagpfosten, obere Traverse sowie Einschubprofile) mit einem elastischen Spezialharz zur Haftverbesserung des Spachtels / Feinputz vorbebeschichtet.



Profilierte Queraussteifungen

Die speziell profilierten Queraussteifungen aus verzinktem Stahlblech gewähren im Verbund eine optimale Aussteifung gegen Druckeinwirkungen und Spannungen.



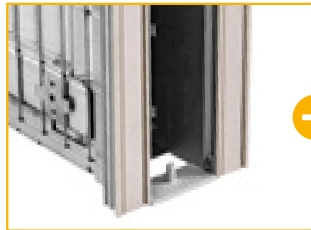
Meterrissmarkierung

Eine Meterrissmarkierung auf dem Anschlagpfosten erleichtert den Einbau auf der Baustelle (die Abb. zeigt die Ausf. Massivwand).



Bodenführung

Die Türblattführung wird bei den ECLISSE SYNTESIS® Elementen nicht im Boden verschraubt. Vor allem auf kritischen Untergründen wie zum Beispiel Fliesen oder bei Fußbodenheizung ist das Wegfallen der Bohrungen eine große Erleichterung.



BESONDERS

Die ECLISSE SYNTESIS® COLLECTION Serien sind die für flächenbündige Ausführungen der Wände (wandbündige Optik) konstruierte Schiebetürkästen. Die Spachtelkanten sind im gesamten Durchgangsbereich mit einem elastischen Spezialharz zur Haftverbesserung des Spachtels, bzw. Feinputz vorbebeschichtet. Diese Serie benötigt keine Verkleidung mehr, die Wand kann flüssig im Bauablauf fertig gestellt werden, und lediglich der Schreiner muss noch das Türblatt einhängen.

DURCHDACHT

Die Konstruktionsart, die robuste und vor allem durchgehend geschlossene Ausführung der Hauptholme des Schiebetürkastens zeugen von jahrelanger Erfahrung im Schiebetürsektor und gewähren dem Kunden ein besseres Endergebnis.

EINFACH

Die Schiebetürkästen werden auch nach Maß und vormontiert geliefert. Das erspart Zeit und Geld beim Setzen des Kastens auf der Baustelle.



ECLISSE SYNTESIS® LINE

Ausführung MASSIVWAND



Verstärktes Verbindungsstück

Das verstärkte Verbindungsstück gewährt ein hohes Maß an Stabilität in der Verbindung zwischen Schubkasten und Laufschiene.



Robuste Aussteiferwinkel

Die nach innen versetzten Aussteiferwinkel der Profil-Gehrungsverbindung gewähren einen ausreichenden Materialauftrag des Spachtels, um zuverlässig Risse in diesem Bereich zu vermeiden.



Nahtloser Anschluss zu Türblatt

Mit der neu konstruierten, in der Laufschiene geführten Zunge kann das Türblatt bequem im Durchgang auch nachträglich in seiner Endposition eingestellt werden. Das erlaubt z.B. einen Komplettein Schub des Türblattes in den Kasten und damit einen optisch dichten Abschluss zwischen Spachtelkante und Türblatt.



Neu konstruierte Einschubprofile

Die extrudierten, mit geschlossenen Hohlkörpern versehenen Einschubprofile weisen ein hohes Maß an Drucksteifigkeit auf.



ECLISSE SYNTESIS® LINE

Ausführung TROCKENBAU



Türblattmontage im Detail



1



2



3



4

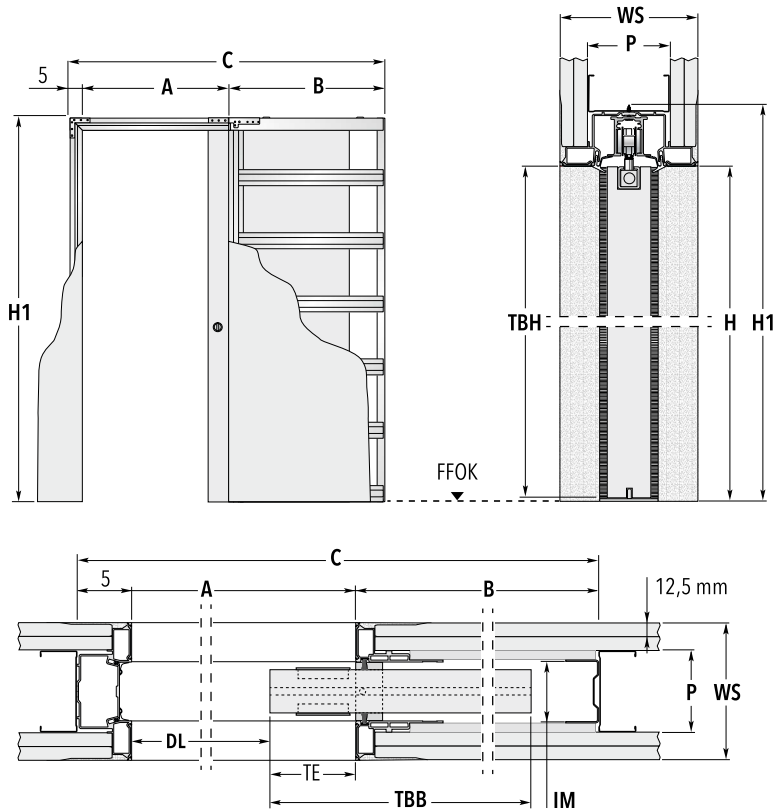
- 1 Zuerst wird der hintere Beschlag in den Laufwagen geschraubt.
- 2 Das Türblatt wird auf den hinteren Beschlag geschoben und mit den beiliegenden Schrauben fixiert. Das Türblatt wird mit einer leichten Drehung in die Wandtasche geschoben.
- 3 Im Anschluss wird der vordere Beschlag in die Beschlagshülse eingeschoben.
- 4 Die Beschlagsschraube wird mit einem Inbusschlüssel festgezogen.
- 5 Eine Abdeckplatte wird angebracht.

Türmontage trennt Gewerke

Das Türblatt kann auch nachträglich eingebaut werden, wodurch eine Trennung der Bauabläufe möglich ist.

ECLISSE SYNTESIS® LINE Einzelflügel

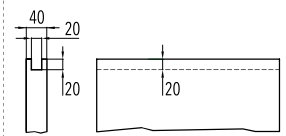
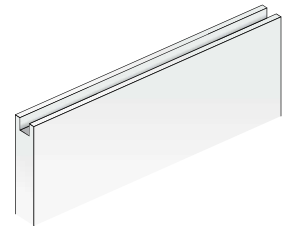
TROCKENBAU - Lieferbare fertige Wandstärken 10 | 12,5 | 15 cm



HINWEIS

Die hier dargestellte Zeichnung hat Symbolcharakter. Bitte fordern Sie bei Bestellungen oder konkreten Anfragen die entsprechende Werkzeichnung an!

Die erforderliche Ausnehmung oben für die Aufhängung des Türblattes



Angaben in mm

Standardmaße der Schiebetürkästen			Empfohlene Türblattmaße	
Fertige Stocklichte A × H	B	Außenmaß C × H1 - STL 200 / 210	Breite: TBB	Höhe: STL 200 / STL 210 TBH
60 × 200 / 210	75	140 × 206 / 216	63	199,2 / 209,2
70 × 200 / 210	85	160 × 206 / 216	73	199,2 / 209,2
80 × 200 / 210	95	180 × 206 / 216	83	199,2 / 209,2
90 × 200 / 210	105	200 × 206 / 216	93	199,2 / 209,2
100 × 200 / 210	115	220 × 206 / 216	103	199,2 / 209,2
110 × 200 / 210	125	240 × 206 / 216	113	199,2 / 209,2
120 × 200 / 210	135	260 × 206 / 216	123	199,2 / 209,2
130 × 200 / 210	145	280 × 206 / 216	133	199,2 / 209,2

Die angegebenen Türblattmaße gelten für Holztürblätter. Maßangaben in cm.

Möglicher Wandaufbau	CW 75 WS 10 cm	CW 75 WS 12,5 cm	CW 100 WS 15 cm
Belegung mit Gipskartonplatte 12,5 mm	1 ×	2 ×	2 ×
Innere Maulweite (IM)	54 mm	54 mm	54 mm
Profilstärke (P)	75 mm	75 mm	100 mm
Möglich bis maximal (A × H)	120 cm × 240 cm	130 cm × 270 cm	200 cm × 300 cm

Anmerkungen

- ▶ Die Standardtragkraft des Rollwagenpaares beträgt 100 kg
- ▶ Eine max. Türblattstärke von 40 mm ist nicht zu überschreiten
- ▶ Die ECLISSE SYNTESIS® LINE Modelle für Trockenbau (Sondermaße) sind 1-flg. bis Stocklichtbreite (A) 200 × H 300 cm (nur Wandstärke 15 cm) lieferbar.

Für folgende Wandaufbauten ist das Modell ECLISSE SYNTESIS® LINE, Ausf. Trockenbau, lieferbar:

- ▶ Fertige Wand 10 cm: Profil 75, einfache Belegung mit GK-Platte 12,5 mm
- ▶ Fertige Wand 12,5 cm: Profil 75, doppelte Belegung mit GK-Platte 12,5 mm
- ▶ Fertige Wand 15 cm: Profil 100, doppelte Belegung mit GK-Platte 12,5 mm

Hinweis:

Im Wandbereich kann mit der doppelten Lage GKB weitergearbeitet oder ein stärkeres Ständerwerk einfach belegt werden. Das Türblatt, die Bürsten sowie die Dichtungen werden nach Fertigstellung aller Bau- und Malerarbeiten eingebaut. Wie bei allen ECLISSE Modellen lässt sich auch nach Wandschluss der Einschub des Türblattes in den Kasten einstellen, so dass ein Komplettanschub ermöglicht wird.

Maßerklärungen

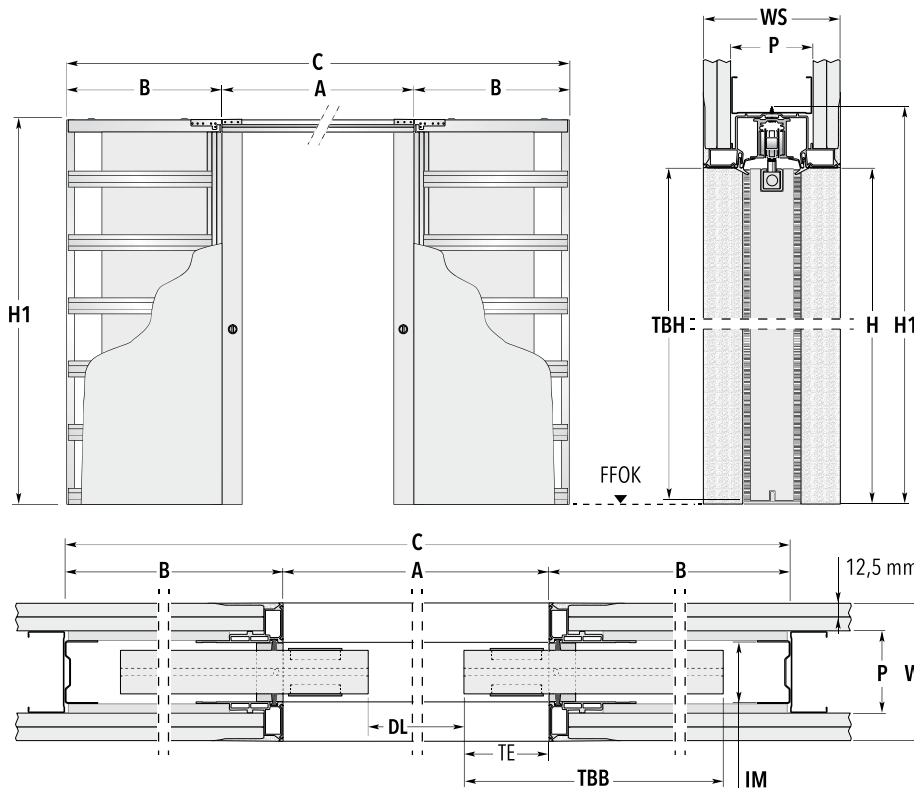
- A:** Fertig verspachtelte Stocklichte (Breite)
- DL:** Fertige Durchgangslichte
- B:** Tiefe des Einschubes
- C:** Gesamtmaß Schiebetürkasten Breite
- H:** Fertig verspachtelte Stocklichte Höhe
- H1:** Gesamtmaß Schiebetürkasten Höhe
- TBB:** Türblattbreite
- TBH:** Türblatthöhe
- TE:** Optionaler Türblatteinstand in die Stocklichte
- WS:** Fertige Wandstärke
- P:** Profilstärke
- IM:** Innere Maulweite
- GKB:** Belegung mit Gipskartonplatte 12,5 mm

Zubehör

- ▶ ECLISSE BIAS® (ab STL 70 cm)
- ▶ ECLISSE BIAS® DS (ab STL 70 cm)
- ▶ SET SYNTESIS GTB für Ganzglas-Schiebetürblatt
- ▶ Federdämpfer Push & Pull

ECLISSE SYNTESIS® LINE Doppelflügel

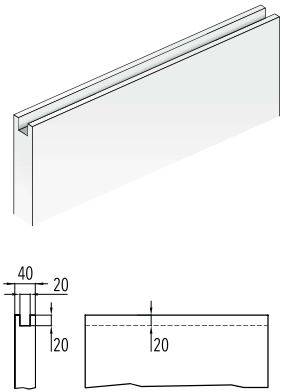
TROCKENBAU - Lieferbare fertige Wandstärken 10 | 12,5 | 15 cm



HINWEIS

Die hier dargestellte Zeichnung hat Symbolcharakter. Bitte fordern Sie bei Bestellungen oder konkreten Anfragen die entsprechende Werkszeichnung an!

Die erforderliche Ausnehmung oben für die Aufhängung des Türblattes



Angaben in mm

Standardmaße der Schiebetürkästen			Empfohlene Türblattmaße	
Fertige Stocklichte A × H	B	Außenmaß C × H1 - STL 200 / 210	Breite: TBB	Höhe: STL 200 / STL 210 TBH
120 × 200 / 210	75	270 × 206 / 216	63	199,2 / 209,2
140 × 200 / 210	85	310 × 206 / 216	73	199,2 / 209,2
160 × 200 / 210	95	350 × 206 / 216	83	199,2 / 209,2
180 × 200 / 210	105	390 × 206 / 216	93	199,2 / 209,2
200 × 200 / 210	115	430 × 206 / 216	103	199,2 / 209,2
220 × 200 / 210	125	470 × 206 / 216	113	199,2 / 209,2
240 × 200 / 210	135	510 × 206 / 216	123	199,2 / 209,2
260 × 200 / 210	145	550 × 206 / 216	133	199,2 / 209,2

Die angegebenen Türblattmaße gelten für Holz Türblätter. Maßangaben in cm.

Möglicher Wandaufbau	CW 75 WS 10 cm	CW 75 WS 12,5 cm	CW 100 WS 15 cm
Belegung mit Gipskartonplatte 12,5 mm	1×	2×	2×
Innere Maulweite (IM)	54 mm	54 mm	54 mm
Profilstärke (P)	75 mm	75 mm	100 mm
Möglich bis maximal (A × H)	240 cm × 240 cm	260 cm × 270 cm	400 cm × 300 cm

Anmerkungen

- Die Standardtragkraft des Rollwagenpaares beträgt 100 kg
- Eine max. Türblattstärke von 40 mm ist nicht zu überschreiten
- Die ECLISSE SYNTESIS® LINE Modelle für Trockenbau (Sondermaße) sind 2-flg. bis Stocklichtbreite (A) 400 × H 300 cm (nur Wandstärke 15 cm) lieferbar.

Für folgende Wandaufbauten ist das Modell ECLISSE SYNTESIS® LINE, Ausf. Trockenbau, lieferbar:

- Fertige Wand 10 cm: Profil 75, einfache Belegung mit GK-Platte 12,5 mm
- Fertige Wand 12,5 cm: Profil 75, doppelte Belegung mit GK-Platte 12,5 mm
- Fertige Wand 15 cm: Profil 100, doppelte Belegung mit GK-Platte 12,5 mm

Hinweis:

Im Wandbereich kann mit der doppelten Lage GKB weitergearbeitet oder ein stärkeres Ständerwerk einfach belegt werden. Das Türblatt, die Bürsten sowie die Dichtungen werden nach Fertigstellung aller Bau- und Malerarbeiten eingebaut. Wie bei allen ECLISSE Modellen lässt sich auch nach Wandschluss der Einschub des Türblattes in den Kasten einstellen, so dass ein Komplettanschub ermöglicht wird.

Maßerklärungen

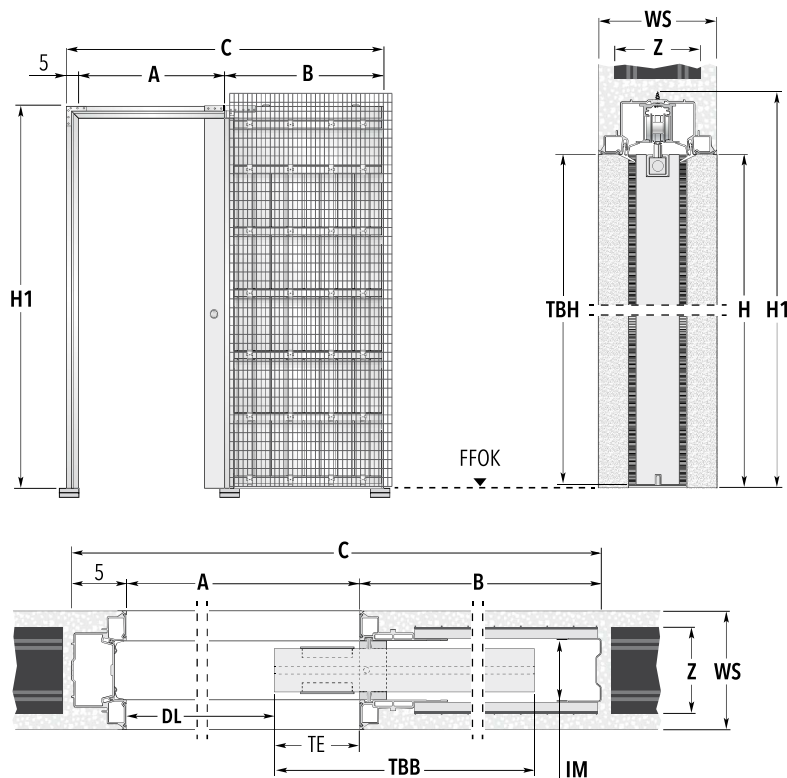
- A:** Fertig verspachtelte Stocklichte (Breite)
- DL:** Fertige Durchgangslichte
- B:** Tiefe des Einschubes
- C:** Gesamtmaß Schiebetürkasten Breite
- H:** Fertig verspachtelte Stocklichte Höhe
- H1:** Gesamtmaß Schiebetürkasten Höhe
- TBB:** Türblattbreite
- TBH:** Türblatthöhe
- TE:** Optionaler Türblatteinstand in die Stocklichte
- WS:** Fertige Wandstärke
- P:** Profilstärke
- IM:** Innere Maulweite
- GKB:** Belegung mit Gipskartonplatte 12,5 mm

Zubehör

- Synchronlauf für Doppelflügel
- ECLISSE BIAS® (ab STL 140 cm)
- ECLISSE BIAS® DS (ab STL 140 cm)
- SET SYNTESIS GTB für Ganzglas-Schiebetürblatt
- Federdämpfer Push & Pull

ECLISSE SYNTESIS® LINE Einzelflügel

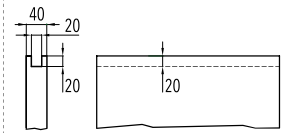
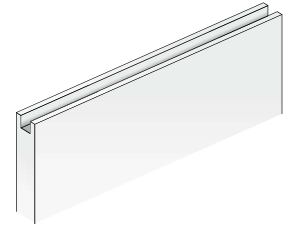
MASSIVWAND - Lieferbare fertige Wandstärke 12,5 und 15 cm



HINWEIS

Die hier dargestellte Zeichnung hat Symbolcharakter. Bitte fordern Sie bei Bestellungen oder konkreten Anfragen die entsprechende Werkzeichnung an!

Die erforderliche Ausnehmung oben für die Aufhängung des Türblattes



Angaben in mm

Standardmaße der Schiebetürkästen			Rohbaumaß	Empfohlene Türblattmaße	
Fertige Stocklichte	Außenmaß	STL 200 / STL 210	Breite:	Höhe: STL 200 / STL 210	
A × H	B	C × H1 - STL 200 / 210	TBB	TBH	
60 × 200 / 210	75	140 × 206 / 216	63	199,2 / 209,2	
70 × 200 / 210	85	160 × 206 / 216	73	199,2 / 209,2	
80 × 200 / 210	95	180 × 206 / 216	83	199,2 / 209,2	
90 × 200 / 210	105	200 × 206 / 216	93	199,2 / 209,2	
100 × 200 / 210	115	220 × 206 / 216	103	199,2 / 209,2	
110 × 200 / 210	125	240 × 206 / 216	113	199,2 / 209,2	
120 × 200 / 210	135	260 × 206 / 216	123	199,2 / 209,2	
130 × 200 / 210	145	280 × 206 / 216	133	199,2 / 209,2	

Die angegebenen Türblattmaße gelten für Holztürlätter. Maßangaben in cm.

Möglicher Wandaufbau	Ziegel 10 WS 12,5 cm	Ziegel 10 oder Ziegel 12 WS 15 cm (Anmerkungen unten beachten)
Innere Maulweite (IM)	50 mm	54 mm
Ziegelstärke (Z)	10 cm	10 oder 12 cm

Sondermaße bis STL 130 × H 270 cm möglich. Bitte klären Sie die entsprechenden Wandaufbauten zu den jeweiligen Sondermaßen mit unserem Innendienst.



Anmerkungen

- Die Standardtragkraft des Rollwagenpaares beträgt 100 kg
- Eine max. Türblattstärke von 40 mm ist nicht zu überschreiten
- Die ECLISSE SYNTESIS® LINE Modelle für Massivwand (Sondermaße) sind 1-flg. bis Stocklichtbreite (A) 130 × H 270 cm lieferbar

Wichtige Information zu den Wandstärken:

Der Schubkasten bei dieser Modellserie ist unabhängig von der fertigen Wandstärke aus produktionstechnischen Gründen immer für Ziegel 10 cm gerichtet. Bei einer gewünschten fertigen Wand von 15 cm wird entweder der Ziegel 10 stärker aufgeputzt, oder die weitere Wand in Ziegel 12 cm ausgeführt.

Hinweis:

Die Profile im Durchgangsbereich (Anschlagpfosten, obere Traverse sowie Einschubprofile) sind mit einem elastischen Spezialharz zur Haftverbesserung des Feinputz vorbeschichtet. Das Türblatt, die Bürsten sowie die Dichtungen werden nach Fertigstellung aller Bau- und Malerarbeiten eingebaut.

Wie bei allen ECLISSE Modellen lässt sich auch nach Wandschluss der Einschub des Türblattes in den Kasten einstellen, so dass ein Kompletteneinschub ermöglicht wird.



Maßerklärungen

- A:** Fertig verspachtelte Stocklichte (Breite)
- DL:** Fertige Durchgangslichte
- B:** Tiefe des Einschubes
- C:** Gesamtmaß Schiebetürkasten Breite
- H:** Fertig verspachtelte Stocklichte Höhe
- H1:** Gesamtmaß Schiebetürkasten Höhe
- RBM:** Rohbaumaß (Breite / Höhe)
- TBB:** Türblattbreite
- TBH:** Türblatthöhe
- TE:** Optionaler Türblatteinstand in die Stocklichte
- WS:** Fertige Wandstärke
- Z:** Ziegelstärke
- IM:** Innere Maulweite

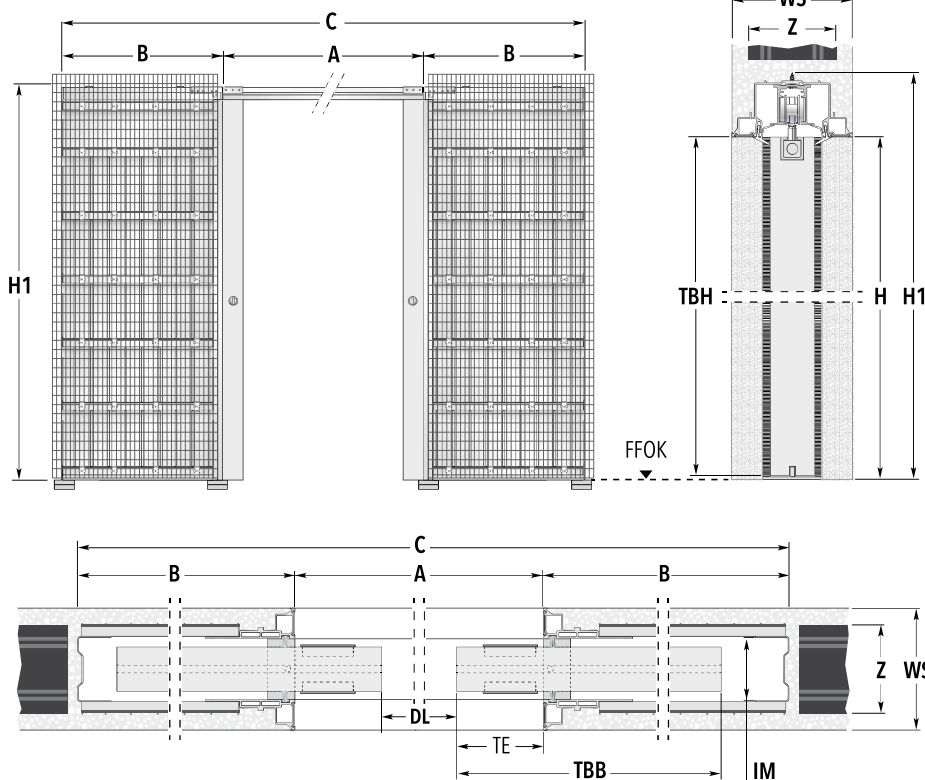


Zubehör

- ECLISSE BIAS® (ab STL 70 cm)
- ECLISSE BIAS® DS (ab STL 70 cm)
- SET SYNTESIS GTB für Glasglas-Schiebetürblatt
- Federdämpfer Push & Pull

ECLISSE SYNTESIS® LINE Doppelflügel

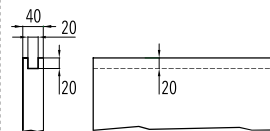
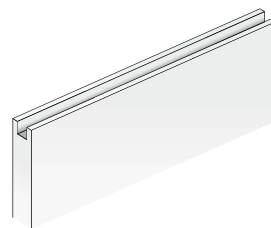
MASSIVWAND - Lieferbare fertige Wandstärke 12,5 und 15 cm



HINWEIS

Die hier dargestellte Zeichnung hat Symbolcharakter. Bitte fordern Sie bei Bestellungen oder konkreten Anfragen die entsprechende Werkszeichnung an!

Die erforderliche Ausnehmung oben für die Aufhängung des Türblattes



Angaben in mm

Standardmaße der Schiebetürkästen			Rohbaumaß	Empfohlene Türblattmaße	
Fertige Stocklichte A x H	B	Außenmaß C x H1 - STL 200 / 210	STL 200 / STL 210 BREITE x HÖHE	Breite: TBB	Höhe: STL 200 / STL 210 TBH
120 x 200 / 210	75	270 x 206 / 216	274 x 208 / 218	63	199,2 / 209,2
140 x 200 / 210	85	310 x 206 / 216	314 x 208 / 218	73	199,2 / 209,2
160 x 200 / 210	95	350 x 206 / 216	354 x 208 / 218	83	199,2 / 209,2
180 x 200 / 210	105	390 x 206 / 216	394 x 208 / 218	93	199,2 / 209,2
200 x 200 / 210	115	430 x 206 / 216	434 x 208 / 218	103	199,2 / 209,2
220 x 200 / 210	125	470 x 206 / 216	474 x 208 / 218	113	199,2 / 209,2
240 x 200 / 210	135	510 x 206 / 216	514 x 208 / 218	123	199,2 / 209,2
260 x 200 / 210	145	550 x 206 / 216	554 x 208 / 218	133	199,2 / 209,2

Die angegebenen Türblattmaße gelten für Holz Türblätter. Maßangaben in cm.

Möglicher Wandaufbau	Ziegel 10 WS 12,5 cm	Ziegel 10 oder Ziegel 12 WS 15 cm (Anmerkungen unten beachten)
Innere Maulweite (IM)	50 mm	54 mm
Ziegelstärke (Z)	10 cm	10 oder 12 cm

Sondermaße bis STL 260 x H 270 cm möglich. Bitte klären Sie die entsprechenden Wandaufbauten zu den jeweiligen Sondermaßen mit unserem Innendienst.



Anmerkungen

- ▶ Die Standardtragkraft des Rollwagenpaares beträgt 100 kg
- ▶ Eine max. Türblattstärke von 40 mm ist nicht zu überschreiten
- ▶ Die ECLISSE SYNTESIS® LINE Modelle für Massivwand (Sondermaße) sind 2-flg. bis Stocklichtbreite (A) 260 x H 270 cm lieferbar

Wichtige Information zu den Wandstärken:

Der Schubkasten bei dieser Modellserie ist unabhängig von der fertigen Wandstärke aus produktionstechnischen Gründen immer für Ziegel 10 cm gerichtet. Bei einer gewünschten fertigen Wand von 15 cm wird entweder der Ziegel 10 stärker aufgeputzt, oder die weitere Wand in Ziegel 12 cm ausgeführt.

Hinweis:

Die Profile im Durchgangsbereich (Anschlagpfosten, obere Traverse sowie Einschubprofile) sind mit einem elastischen Spezialharz zur Haftverbesserung des Feinputz vorbeschichtet. Das Türblatt, die Bürsten sowie die Dichtungen werden nach Fertigstellung aller Bau- und Malerarbeiten eingebaut.

Wie bei allen ECLISSE Modellen lässt sich auch nach Wandschluss der Einschub des Türblattes in den Kasten einstellen, so dass ein Kompletteinschub ermöglicht wird.



Maßerklärungen

- A:** Fertig verspachtelte Stocklichte (Breite)
- DL:** Fertige Durchgangslichte
- B:** Tiefe des Einschubes
- C:** Gesamtmaß Schiebetürkasten Breite
- H:** Fertig verspachtelte Stocklichte Höhe
- H1:** Gesamtmaß Schiebetürkasten Höhe
- RBM:** Rohbaumaß (Breite / Höhe)
- TBB:** Türblattbreite
- TBH:** Türblatthöhe
- TE:** Optionaler Türblatteinstand in die Stocklichte
- WS:** Fertige Wandstärke
- Z:** Ziegelstärke
- IM:** Innere Maulweite



Zubehör

- ▶ Synchronlauf für Doppelflügel
- ▶ ECLISSE BIAS® (ab STL 140 cm)
- ▶ ECLISSE BIAS® DS (ab STL 140 cm)
- ▶ SET SYNTESIS GTB für Ganzglas-Schiebetürblatt
- ▶ Federdämpfer Push & Pull

ECLISSE SYNTESIS® LINE

TROCKENBAU - SCHNITTZEICHNUNGEN



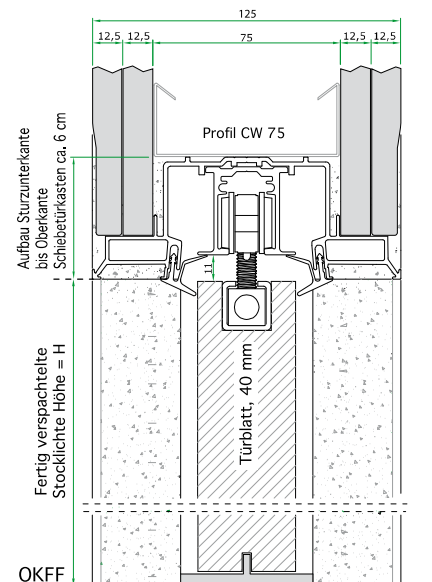
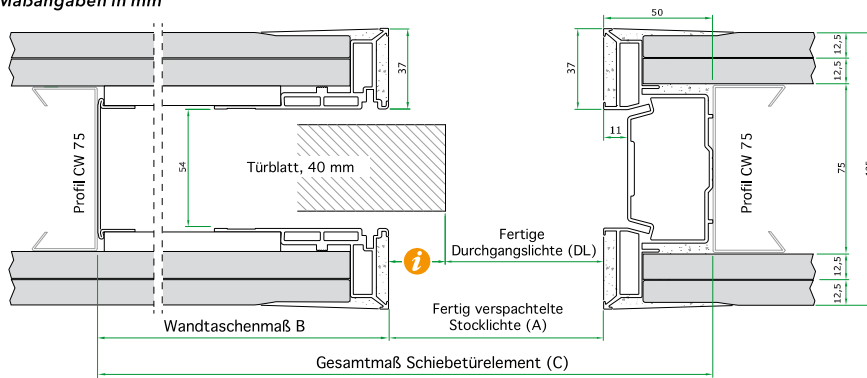
ECLISSE SYNTESIS®

Elemente für den Trockenbau

Die Elemente der ECLISSE SYNTESIS® Familie für den Trockenbau sind in allen gängigen Wandstärken 10 / 12,5 / 15 cm als ein- und zweiflügelige Variante verfügbar.

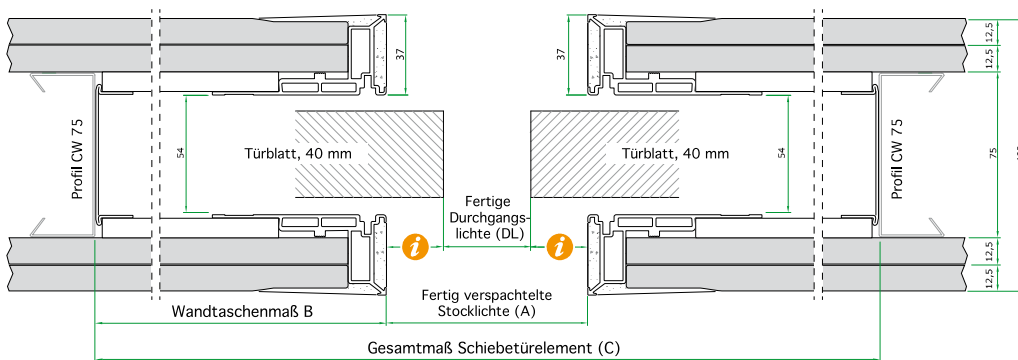
Die Abbildung zeigt die Ausführung TROCKENBAU, einflügelig, für FWST 12,5 cm

Maßangaben in mm



Die Abbildung zeigt die Ausführung TROCKENBAU, zweiflügelig, für FWST 12,5 cm

Maßangaben in mm



i INFO

Der Kompletteneinschub ist bei dieser Modellsreihe jederzeit auch bei schon eingebautem Türblatt möglich.

Maßangaben, so nicht anders angegeben, in mm

Die Spachtelkanten sind in der Trockenbauausführung im gesamten Durchgangsbereich mit einem elastischen Spezialharz zur Haftverbesserung des Spachtels / Feinputz vorbeschichtet. Nach dem Einbau wird das Element wandbündig verspachtelt. Sind alle Bau- und Malerarbeiten beendet, wird das Türblatt eingehängt und die Bürstendichtungen werden befestigt.

Wie bei allen ECLISSE Elementen kann die Einschubtiefe des Türblattes dank einer speziellen Laufschiene jederzeit verändert werden, ohne dass dafür erneute Baumaßnahmen oder eine Revisionsklappe erforderlich sind. Wenn gewünscht, lässt sich der hintere Fangstopper so einstellen, dass das Türblatt vollständig in die Wandasche gleitet und bündig mit der Wand abschließt.



ECLISSE SYNTESIS®

Elemente für Massivwände

Die Elemente der ECLISSE SYNTESIS® Familie für Massivwände sind für die Wandstärken 12,5 und 15 cm als ein- und zweiflügelige Variante verfügbar.

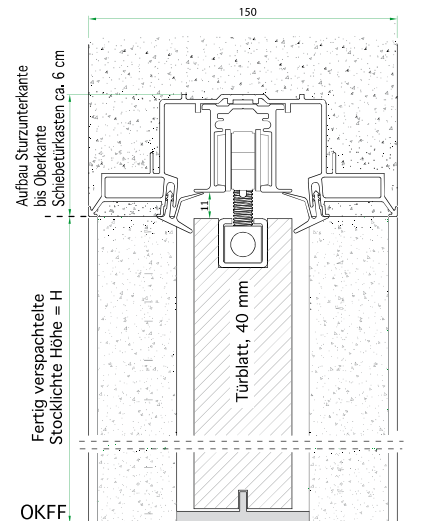
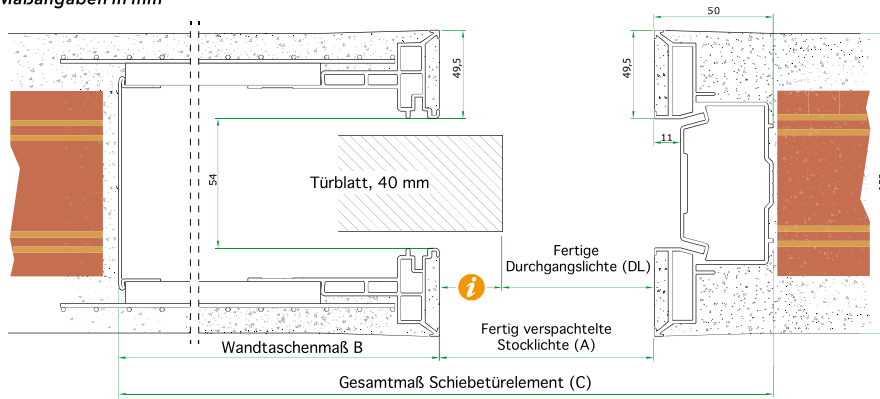


INFO

Der Schubkasten bei dieser Modellserie ist unabhängig von der fertigen Wandstärke aus produktionstechnischen Gründen immer für Ziegel 10 cm gerichtet. Bei einer gewünschten fertigen Wand von 15 cm wird entweder der Ziegel 10 stärker aufgezupft, oder die weitere Wand in Ziegel 12 cm ausgeführt.

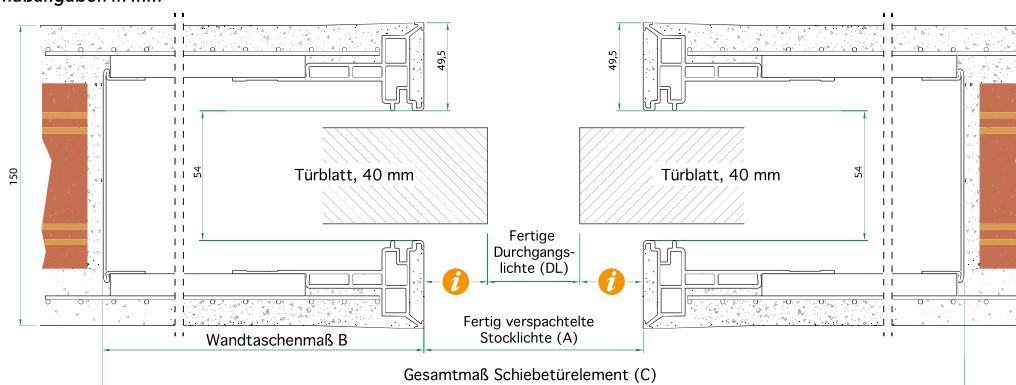
Die Abbildung zeigt die Ausführung Massivwand, einflügelig, für FWST 15 cm

Maßangaben in mm



Die Abbildung zeigt die Ausführung Massivwand, zweiflügelig, für FWST 15 cm

Maßangaben in mm



INFO

Der Kompletteinschub ist bei dieser Modellserie jederzeit auch bei schon eingebautem Türblatt möglich.

Maßangaben, so nicht anders angeben, in mm

Die Spachtelkanten sind in der Massivwandausführung im gesamten Durchgangsbereich mit einem elastischen Spezialharz zur Haftverbesserung des Spachtels / Feinputz vorbeschichtet. Nach dem Einbau wird das Element wandbündig verputzt. Nach Fertigstellung aller Bau- und Malerarbeiten wird das Türblatt eingehängt und die Bürstendichtungen werden befestigt.

Wie bei allen ECLISSE Elementen kann die Einschubtiefe des Türblattes dank einer speziellen Laufschiene jederzeit verändert werden, ohne dass dafür erneute Baumaßnahmen oder eine Revisionsklappe erforderlich sind. Wenn gewünscht, lässt sich der hintere Fangstopper so einstellen, dass das Türblatt vollständig in die Wandtasche gleitet und bündig mit der Wand abschließt.