



Verarbeitungshinweise für:
SYNTESIS® LINE einflügelig, Trockenbau,
fertige Wandstärke 10 cm

0456
00



Technische Änderungen jeglicher Art,
auch ohne Vorankündigung, vorbehalten.
© ECLISSE GmbH, 05|2022

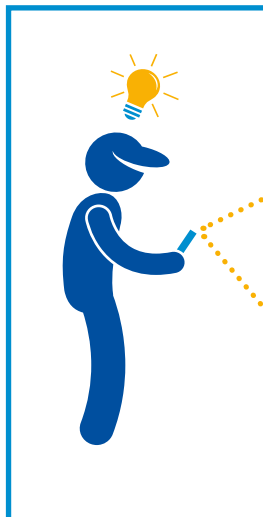


VORSPRUNG DURCH WEITSICHT

www.eclisse.at
www.eclisse.de

- IT** MONTAGGIO SYNTESIS® LINE
CARTONGESSO SP.100
- GB** ASSEMBLY AND INSTALLATION
SINGLE SYNTESIS® LINE, 100 mm
PLASTERBOARD WALL
- PT** MONTAGEM SYNTESIS® LINE PARA DE
GESSO CARTONADO ESP.100
- CZ** MONTÁŽ MODELU SYNTESIS® LINE
SÁDROKARTON TL.100
- SK** MONTÁŽ MODELU SYNTESIS® LINE DO
SADROKARTÓNU HR.100 mm
- ES** MONTAJE SYNTESIS® LINE
CARTÓN-YESO ESP.100
- NL** MONTAGE SYNTESIS® LINE
GIPSKARTON DIKTE 100
- FR** NOTICE DE MONTAGE DU KIT SYNTESIS®
LINE UNIQUE ÉPR.100 VERSION PLAQUE
DE PLÂTRE
- DE** **MONTAGEANLEITUNG FÜR
SYNTESIS® LINE GIPSKARTON
FERTIGE WANDSTÄRKE 10 cm**
- PL** MONTAŻ KASETY SYNTESIS® LINE O
GR.100 mm POD ZABUDOWĘ
GIPSOWO-KARTONOWĄ
- RU** МОНТАЖ ECLISSE SYNTESIS® LINE
ГИПСОКАРТОН ТОЛЩ. 100
- RO** MONTAJ ECLISSE SYNTESIS® LINE GIPS
CARTON GROS. PERETE 100 mm
- SI** MONTAŽA ECLISSE SYNTESIS® LINE Z
MAVČNO PLOŠČO deb.100 mm
- HU** ECLISSE SYNTESIS® LINE 100-AS
TOLÓAJTÓ SZERELÉSE GIPSZKARTON
FALHOZ
- HR** MONTAŽA ECLISSE SYNTESIS® LINE
GIPS PLOČA DEBLJINA 100 mm
- FI** KASAUS- JA ASENNUSOHJE SYNTESIS® LINE
SINGLE, VALMIS SEINÄPAKSUUS 100 mm,
LEVYRAKENTEINEN SEINÄ
- TR** SYNTESIS® LINE ALÇIPANEL
MODELI MONTAJI SP.100
- LT** SYNTESIS VIENGUBOS STUMDOMŲ DURŲ
KASĖS SURINKIMAS IR MONTAVIMAS,
100 mm GIPSKARTONIO PERTVARAI

Hier geht's zu unseren Montagevideos



**DE**

Folgen Sie der Montageanleitung genau. Für die korrekte Montag, verwenden Sie die angegebenen passenden Werkzeuge. Für die korrekte Ergonomie, sollten die Montagearbeiten auf passende Arbeitsflächen ausgeführt werden. Einige der Bauteile können scharfe Oberflächen haben. Es ist notwendig passende Schutzvorrichtungen zu verwenden und die Arbeitsfläche schützen. „Eclisse Srl“ übernimmt keine Verantwortung für Beschädigungen, die durch Nichtbeachtung der Montageanleitung hervorgerufen werden. Wandöffnung nach DIN 18183-1 erstellen Alle Bauteile des Einbaukastens wurden geprüft und getestet.

IT

Seguire attentamente le istruzioni. Per un corretto montaggio, utilizzare utensili adatti come indicato e, per una corretta ergonomia, eseguire gli assemblaggi su supporti adeguati. Alcune parti dei componenti possono avere delle superfici appuntite. E' necessario quindi utilizzare adeguati dispositivi di protezione e proteggere le zone di lavoro. "ECLISSE srl", non si assume alcuna responsabilità per danni derivati dall'uso non conforme alle presenti istruzioni.

Tutti i componenti del controtelaio sono testati e controllati in "ECLISSE srl"

GB

If you follow carefully these instructions for the assembly and installation process your life will be easier! A pair of tressles are very useful when assembling the frames. Some parts may have sharp edges so use gloves and be careful when handling the parts.

All Eclisse products are fully inspected and tested before they leave the factory.

BR

Seguir atentamente as instruções. Para uma instalação correta, utilize ferramentas apropriadas conforme as instruções e, para uma ergonomia adequada, efetue as instalações utilizando suportes adequados. Algumas partes dos componentes podem ter superfícies cortantes, portanto é necessária a utilização de equipamentos de proteção adequados e é preciso proteger as áreas destinadas à execução dos trabalhos. "ECLISSE srl", não assume qualquer responsabilidade por danos resultantes da utilização e execução que não estejam de acordo com estas instruções.

Todos os componentes do caixilho/sistema embutido são testados e controlados na "Eclisse srl"

PT

Postupujte pozorně dle pokynů. Pro správnou instalaci používejte vhodné nástroje a s ohledem na bezpečnost práce používejte vhodné pracovní pomůcky. Některé vyrobené části mohou obsahovat ostré prvky. Proto je nutné používat odpovídající ochranné pomůcky a chránit pracovní místa. "ECLISSE srl" neodpovídá za žádné škody vyplývající z nedodržení návodu na montáž.

Všechny komponenty stavební zárubně jsou testovány a kontrolovány v "ECLISSE srl".

SK

Dôsledne dodržiavajte návod na montáž. Pri montáži používajte uvedené náradie. Kvôli správnej ergonomii a bezpečnosti pri práci odporúčame použiť montážne podpery. Niektoré diely môžu mať ostré hrany. Používajte ochranné pracovné prostriedky. „ECLISSE srl.“ nezodpovedá za škody spôsobené nedodržaním návodu na montáž.

Všetky komponenty puzdra sú testované a kontrolované v „ECLISSE srl.“.

ES

Seguir las instrucciones con atención. Para un montaje correcto, utilizar las herramientas indicadas, y para una correcta funcionalidad, ensamblar en los soportes adecuados. Algunas partes del producto pueden contener superficies punzantes y/o cortantes. Se necesita utilizar dispositivos de protección adecuados y proteger los espacios de trabajo. "Eclisse SRL" no asume responsabilidad alguna por los daños derivados en la utilización no conforme a estas instrucciones.

Todos los componentes del contramarco están testados y controlados en "ECLISSE SRL".

NL

Volgt u deze instructies nauwkeurig. Gebruik voor een correcte montage geschikte gereedschap, zoals aangeraden. Voor een correcte werkhouding adviseren wij met schragen te werken. Sommige delen van de verschillende onderdelen kunnen scherpe kanten hebben, daarom is het noodzakelijk om de juiste bescherming te dragen en de werkruimte te beschermen. "ECLISSE srl" is niet aansprakelijk voor schade die ontstaan is door het niet opvolgen van deze instructies.

Alle delen van het frame zijn volledig geïnspecteerd en getest door "ECLISSE srl".

FR

Suivre scrupuleusement les instructions Afin de réaliser un assemblage correct, choisir un support adapté et utiliser les outils appropriés comme indiqué sur la notice. Quelques éléments du produit peuvent avoir des parties pointues ou coupantes, il est donc nécessaire d'utiliser des protections corporelles efficaces et sécuriser l'espace de montage. ECLISSE décline toute responsabilité pour tous dommages provoqués par le non respect de ces règles.

Tous les composants du produit sont testés et vérifiés par ECLISSE SRL.

PL

Postępować zgodnie z instrukcją montażu. W celu wykonania prawidłowego montażu, używać odpowiednich narzędzi, zgodnych ze wskazaniami, a dla zapewnienia odpowiedniej ergonomii pracy przy dokonaniu montażu stosować odpowiednie podpory. Powierzchnia niektórych elementów składowych może być ostra. W związku z tym koniecznym jest stosowanie odpowiednich środków ochrony indywidualnej oraz zabezpieczenie obszaru pracy. Eclisse SRL uchyla się od poniesienia jakiegokolwiek odpowiedzialności za poniesione szkody wynikające z postępowania niezgodnego z niniejszą instrukcją.

Wszelkie części składowe asortymentu Eclisse SRL są testowane w wewnętrznym laboratorium.

RU

Пожалуйста, строго следуйте инструкциям. Для правильной установки пользоваться соответствующим оборудованием как указано, для правильной эргономики сделать монтаж на надежных основах. Некоторые части могут иметь заостренные концы, в связи с чем следует использовать соответствующим предохранительным устройством и защитить рабочую зону. «ECLISSE srl» не несет ответственности за ущерб, ставший следствием несоблюдения правил, содержащихся в данной инструкции.

Все компоненты пенала проходят необходимую проверку в фирме «"ECLISSE srl"».

RO

Urmați cu atenție instrucțiunile de montaj. Pentru un montaj corect, folosiți ustensile potrivite, iar pentru o ergonomie adecvată, asamblarea se face pe suporturi corespunzătoare, urmând metodele indicate. Unele părți ale componentelor pot avea suprafețe ascuțite. Prin urmare, este necesar să se folosească echipamente de protecție și să se asigure zona de lucru. ECLISSE EST SRL nu își asumă nici o responsabilitate pentru daunele survenite ca rezultat al nerespectării prezentelor instrucțiuni.

Toate componentele din structura cadrului metalic sunt testate și controlate în fabrică.

SI

Če boste pazljivo prebrali in upoštevali dana navodila za sestavo in montažo podboja bo bistveno enostavneje. Priporočljiva je uporaba rokavic zaradi morebitnih ostrih robov in previdno rokujte z izdelkom.

Vsi Eclisse izdelki so pod stalno kontrolo in testirani preden zapustijo tovarno.

HU

Az összeszerelésnél figyelmesen kövesse a beépítési útmutató! Szerelőbak használata megkönnyíti az összeszerelést. Az éles szélek sérülést okozhatnak, ezért használjon védőkesztyűt az összeszerelésnél.

Minden Eclisse termék minőségellenőrzésen esik át forgalomba kerülés előtt.

HR

Pažljivo slijedite upute. Za pravilnu montažu, koristite odgovarajući alat kao što je navedeno, a za postizanje pravilnog ergonomskog položaja, montirajte dijelove na odgovarajuće nosače. Površine pojedinih sastavnih dijelova mogu biti zaoštrene. Stoga je potrebno koristiti odgovarajuću zaštitnu opremu i zaštititi područja rada. "ECLISSE srl" ne preuzima nikakvu odgovornost za štete prouzročene korištenjem koje nije u skladu s ovim uputama.

Svi sastavni dijelovi okova za vrata su ispitani i provjereni u "ECLISSE srl"

FI

Noudata näitä kokoamis- ja asennusohjeita tarkasti. Kehysten kokoamisessa kannattaa käyttää apuna pukkeja. Käytä suojakäsineitä, sillä osien reunat voivat olla teräviä.

Kaikki Eclisse-tuotteet tarkastetaan ja testataan tehtaalla ennen toimittamista.

TR

Eğer bu talimatları dikkatle takip ederseniz, montaj ve kurulum için işiniz daha kolay olacaktır. Çerçevenin montajını yaparken, bir çift kasanın kullanılması çok faydalı olur. Bazı parçalar keskin kenarlara sahip olabilir, bu nedenle eldiven kullanılmalı ve parçaları tutarken daha dikkatli olunmalıdır.

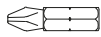
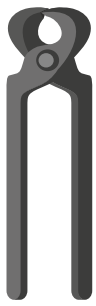
Eclisse'nin tüm ürünleri fabrika çıkışından önce kontrol edildi ve test edildi.

LT

Jeigu tiksliai vadovausitės šiomis surinkimo ir montavimo instrukcijomis, jūsų gyvenimas bus lengvesnis. Staktą surinkite ant tinkamo pagrindo. Kai kurios staktos dalys gali būti aštrios, tad būkite pirštines ir būkite atsargūs keldami staktą ar jos dalis.

Visi Srl Eclisse gaminiai yra visiškai išbandyti ir patikrinti.

Sie brauchen:



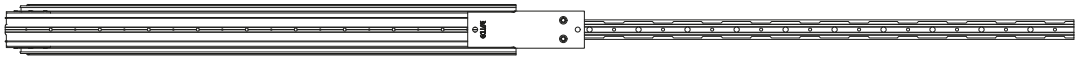
PH2 - PZ2



Wir liefern:

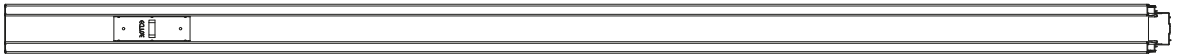
Laufschieneneinheit

ⓔ 1 x



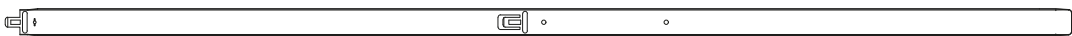
Anschlagprofil

ⓕ 1 x



Montagehilfe Distanzhalter

ⓖ 1 x



Blehschrauben
3,9 x 13

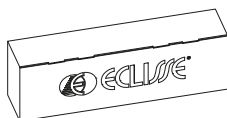


Schnellbauschrauben
3,9 x 19 für erste
Belegung mit GKB



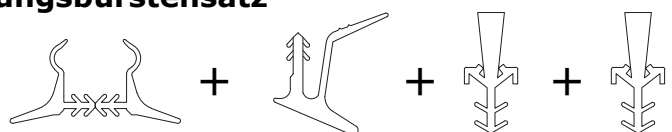
Beschlagschachtel Trockenbau

1 x

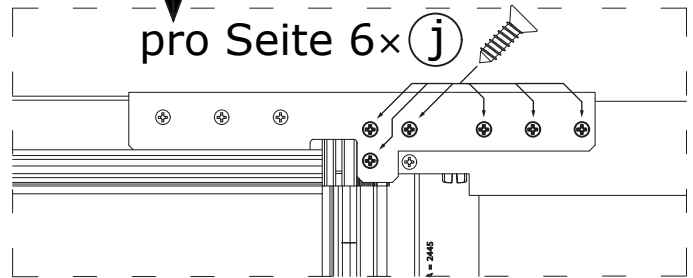
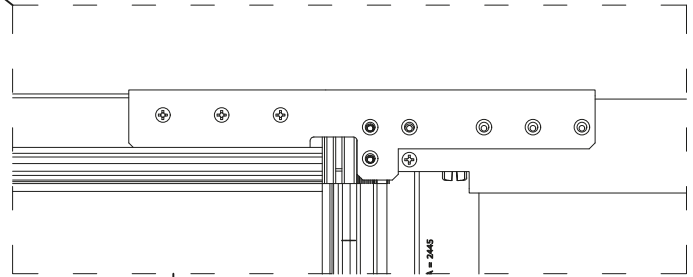
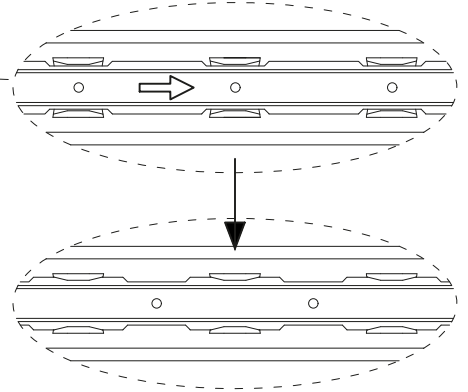
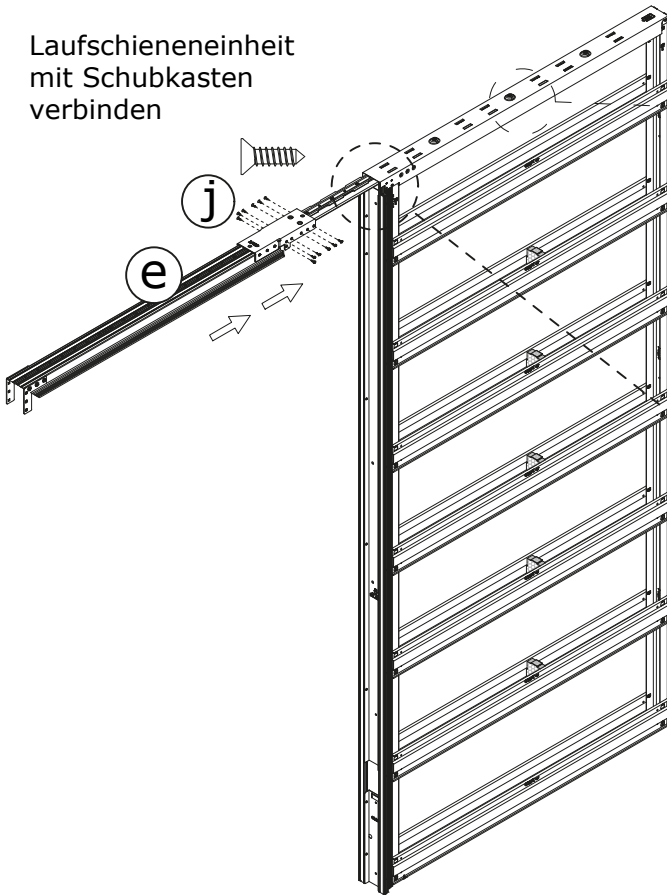


Dichtungsbürstensatz

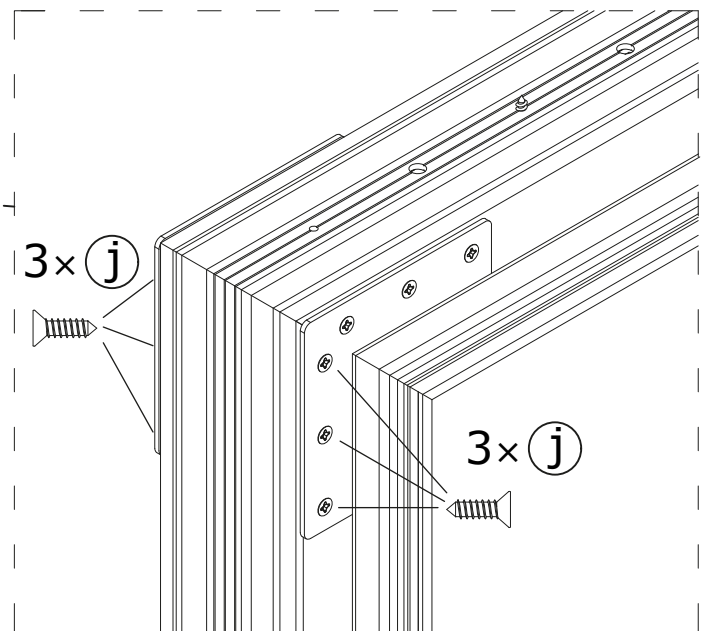
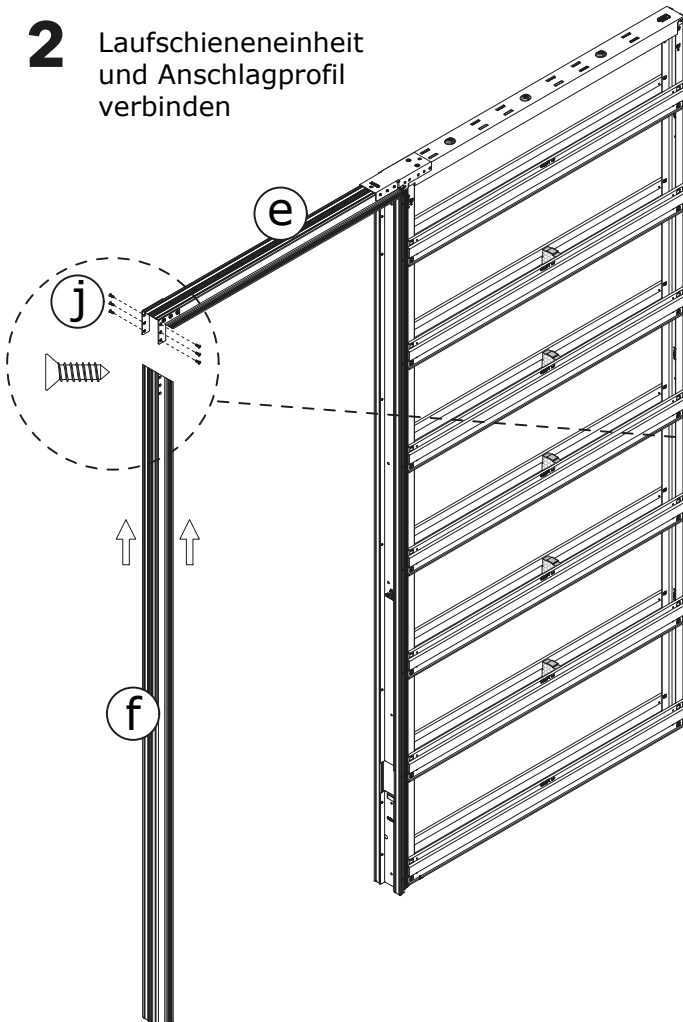
1 x



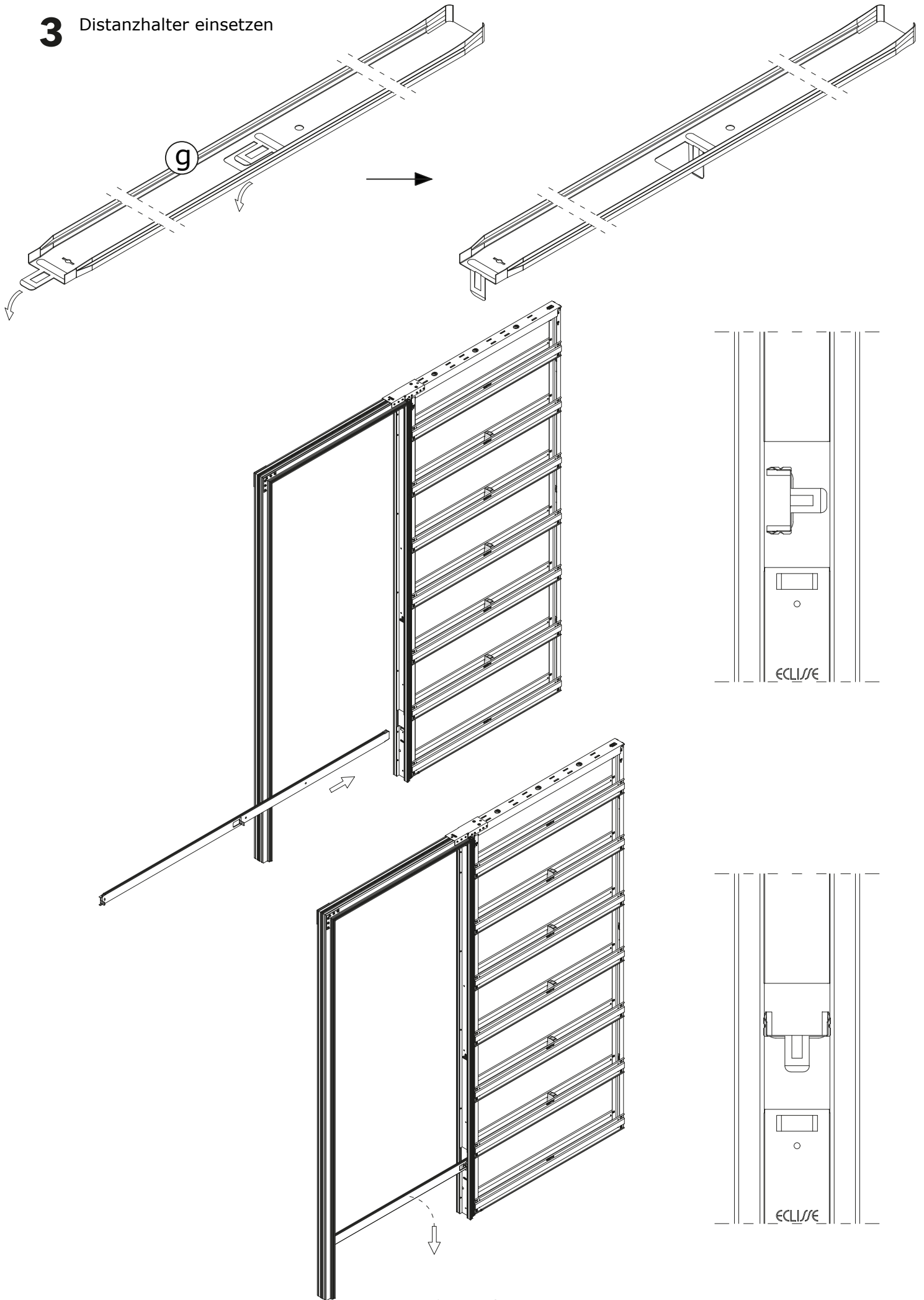
1 Laufschieneinheit mit Schubkasten verbinden

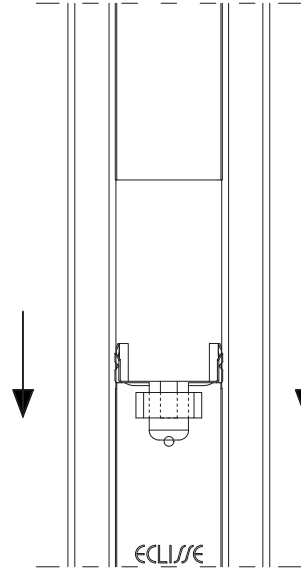
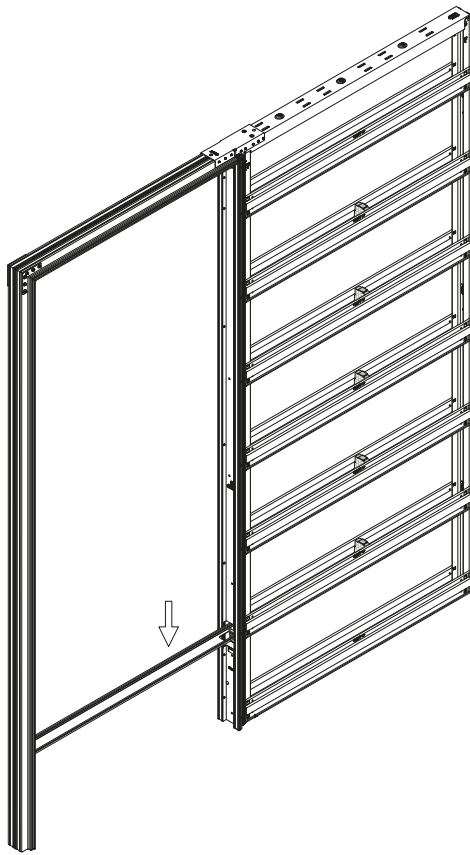


2 Laufschieneinheit und Anschlagprofil verbinden

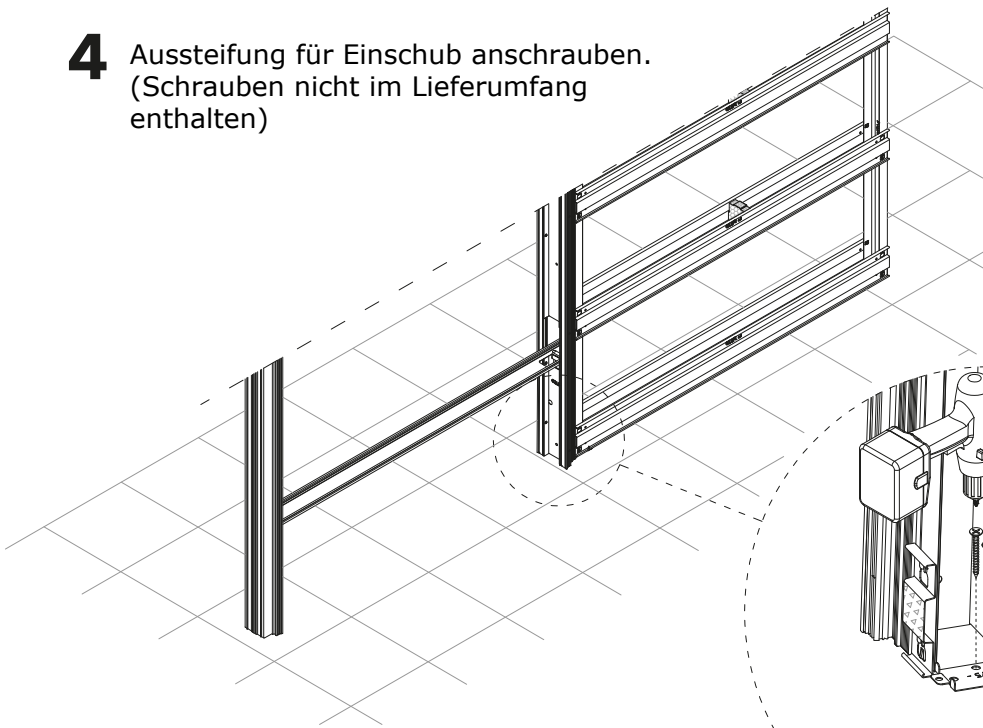


3 Distanzhalter einsetzen

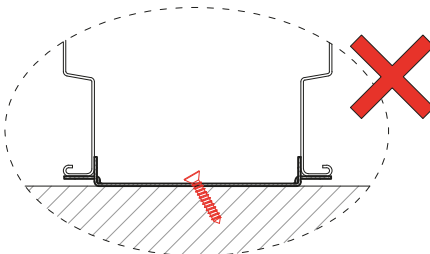
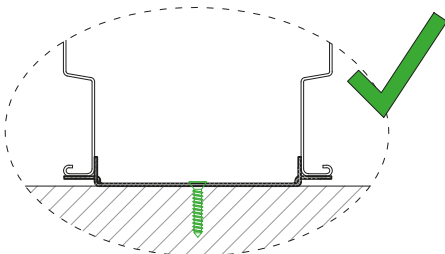




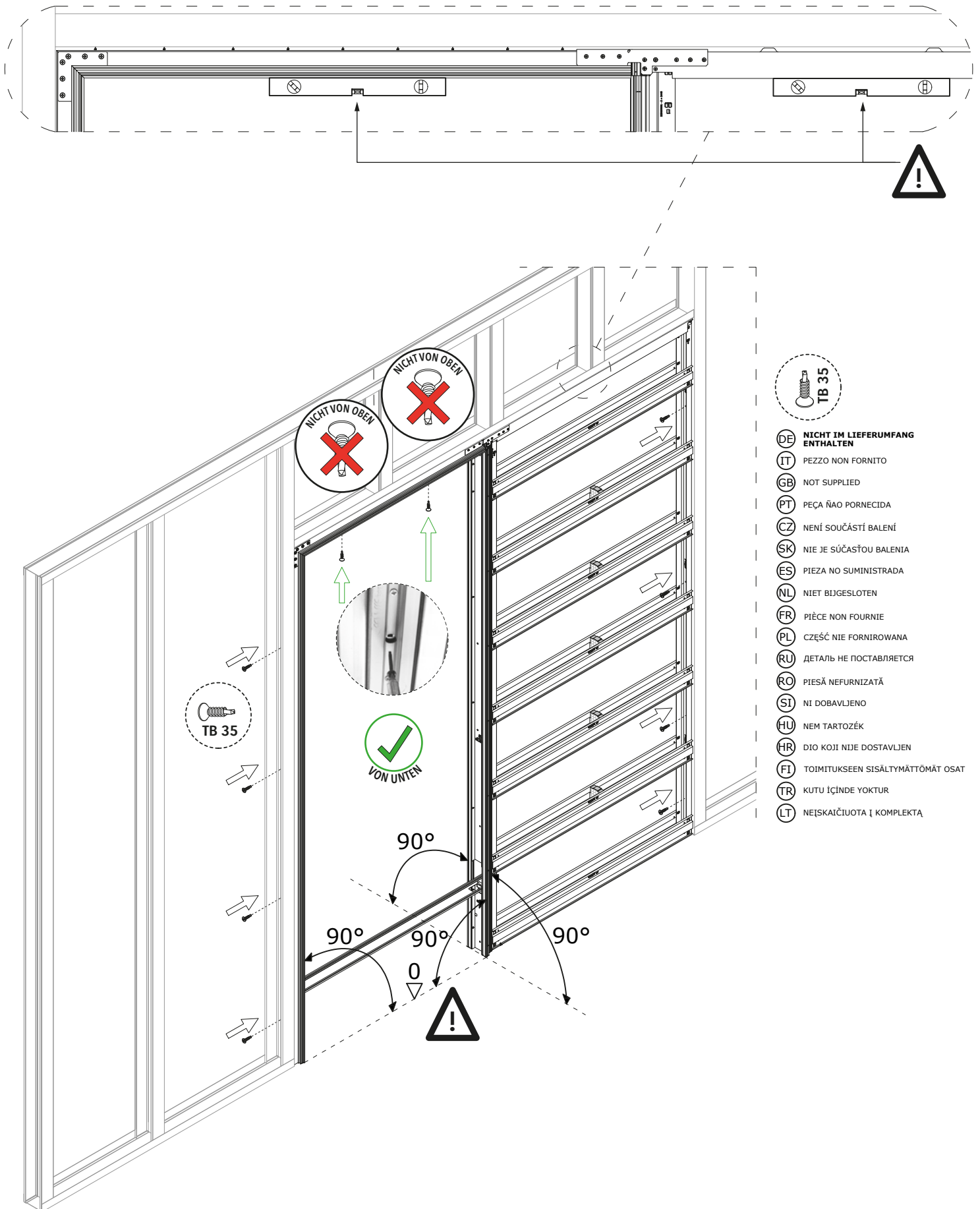
4 Aussteifung für Einschub anschrauben.
(Schrauben nicht im Lieferumfang
enthalten)



- Ⓓ🇪 **NICHT IM LIEFERUMFANG ENTHALTEN**
- Ⓘ🇹 PEZZO NON FORNITO
- Ⓖ🇧 NOT SUPPLIED
- Ⓟ🇮 PEÇA ÑAO PORNECIDA
- Ⓒ🇏 NENÍ SOUČÁSTÍ BALENÍ
- Ⓜ🇰 NIE JE SÚČASŤOU BALENIA
- Ⓔ🇸 PIEZA NO SUMINISTRADA
- Ⓝ🇱 NIET BIJGESLOTEN
- Ⓕ🇫🇷 PIÈCE NON FOURNIE
- Ⓟ🇵🇱 CZĘŚĆ NIE FORNIROWANA
- Ⓡ🇺 ДЕТАЛЬ НЕ ПОСТАВЛЯЕТСЯ
- Ⓡ🇴 PIESĂ NEFURNIZATĂ
- Ⓢ🇮 NI DOBAVLJENO
- Ⓗ🇺 NEM TARTOZÉK
- Ⓗ🇷 DIO KOJI NIJE DOSTAVLJEN
- Ⓕ🇮 TOIMITUKSEEN SISÄLTYMÄTTÖMÄT OSAT
- Ⓣ🇷 KUTU İÇİNDE YOKTUR
- Ⓛ🇹 NEĮSKAIČIUOTA Į KOMPLEKTĄ



5 Auf Geradlinigkeit achten, mit Ständerwand verschrauben
(Schrauben nicht im Lieferumfang enthalten)



DE NICHT IM LIEFERUMFANG ENTHALTEN

IT PEZZO NON FORNITO

GB NOT SUPPLIED

PT PEÇA ÑAO FORNECIDA

CZ NENÍ SOUČÁSTÍ BALENÍ

SK NIE JE SÚČASŤOU BALENIA

ES PIEZA NO SUMINISTRADA

NL NIET BIJGESLOTEN

FR PIÈCE NON FOURNIE

PL CZĘŚĆ NIE FORNIROWANA

RU ДЕТАЛЬ НЕ ПОСТАВЛЯЕТСЯ

RO PIESĂ NEFURNIZATĂ

SI NI DOBAVLJENO

HU NEM TARTOZÉK

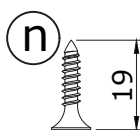
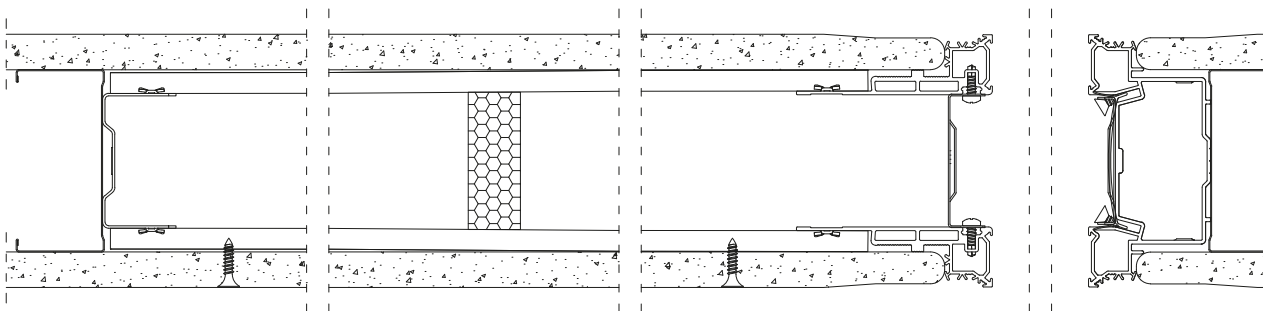
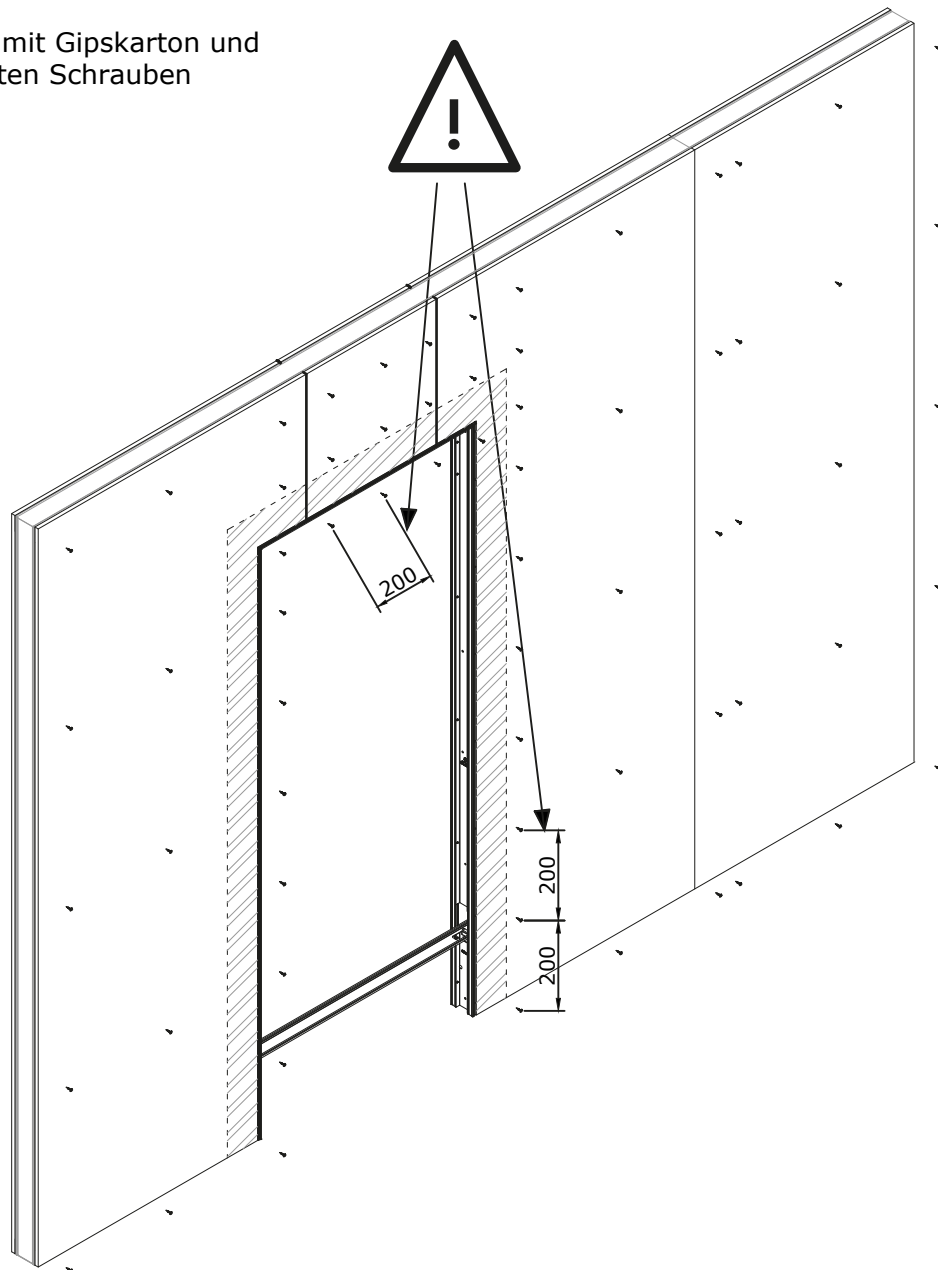
HR DIO KOJI NIJE DOSTAVLJEN

FI TOIMITUKSEEN SISÄLTYMÄTTÖMÄT OSAT

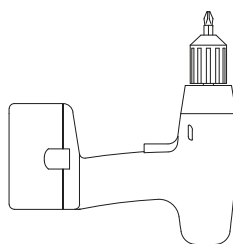
TR KUTU İÇİNDE YOKTUR

LT NEIŠKAIČIUOTA Į KOMPLEKTĄ

6 Beplanken mit Gipskarton und mitgelieferten Schrauben



3,9 × 19

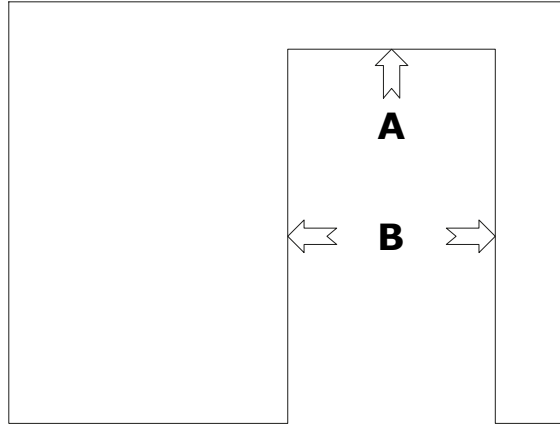


ACHTUNG:

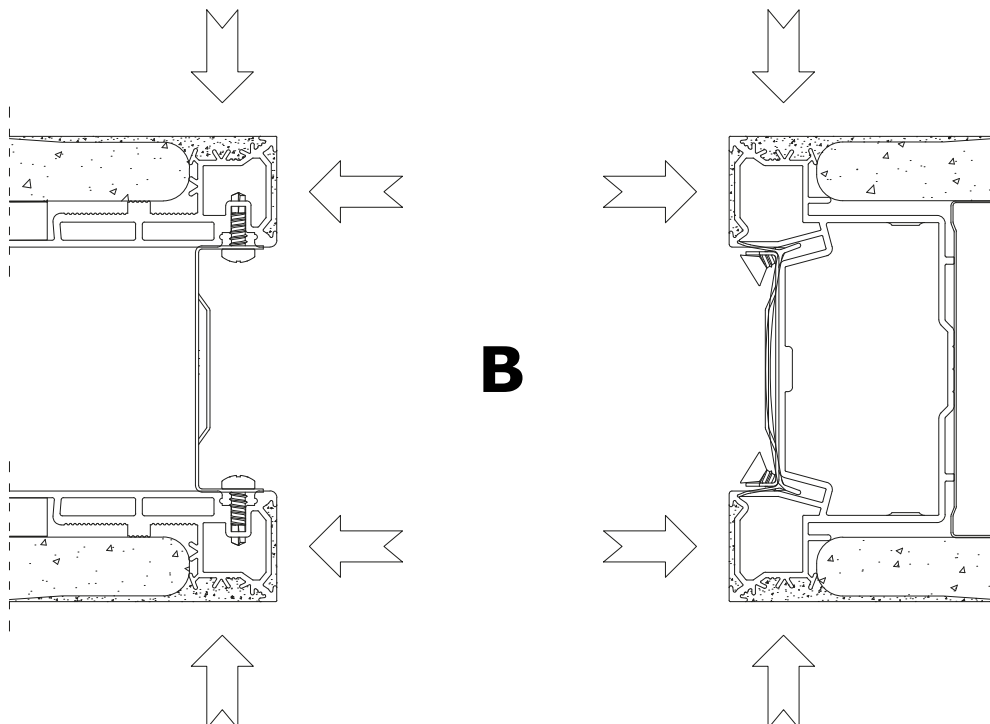
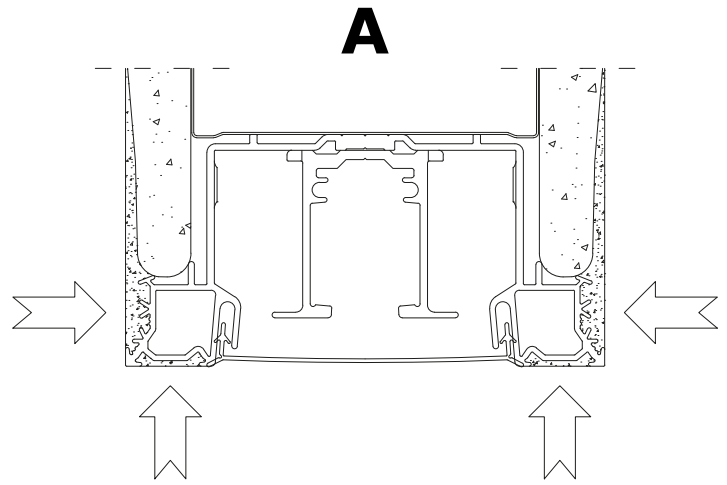
Die Schrauben (3,9 × 19) für die Belegung mit GK-Platte 12,5 sind beigelegt und müssen unbedingt verwendet werden.

BEI DER VERWENDUNG VON LÄNGEREN SCHRAUBEN WIRD DAS TÜRLATT BEIM EINSCHIEBEN IN DEN KASTEN MIT SICHERHEIT BESCHÄDIGT.

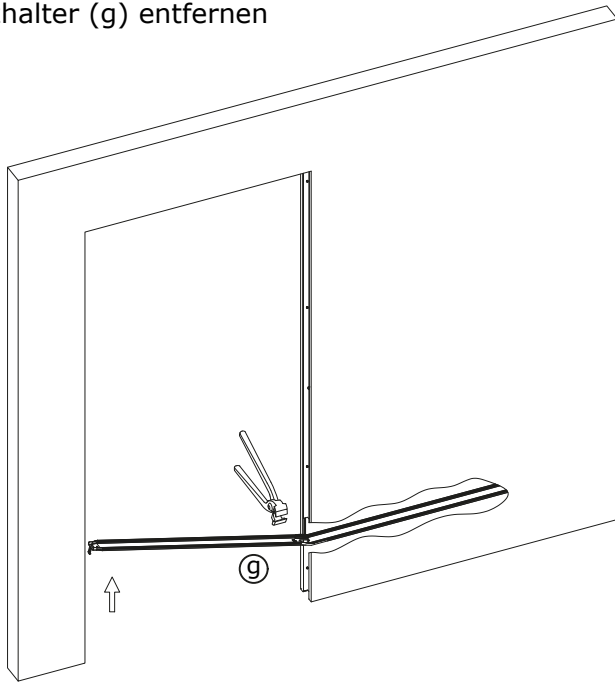
7 Zu verspachtelnde Flächen



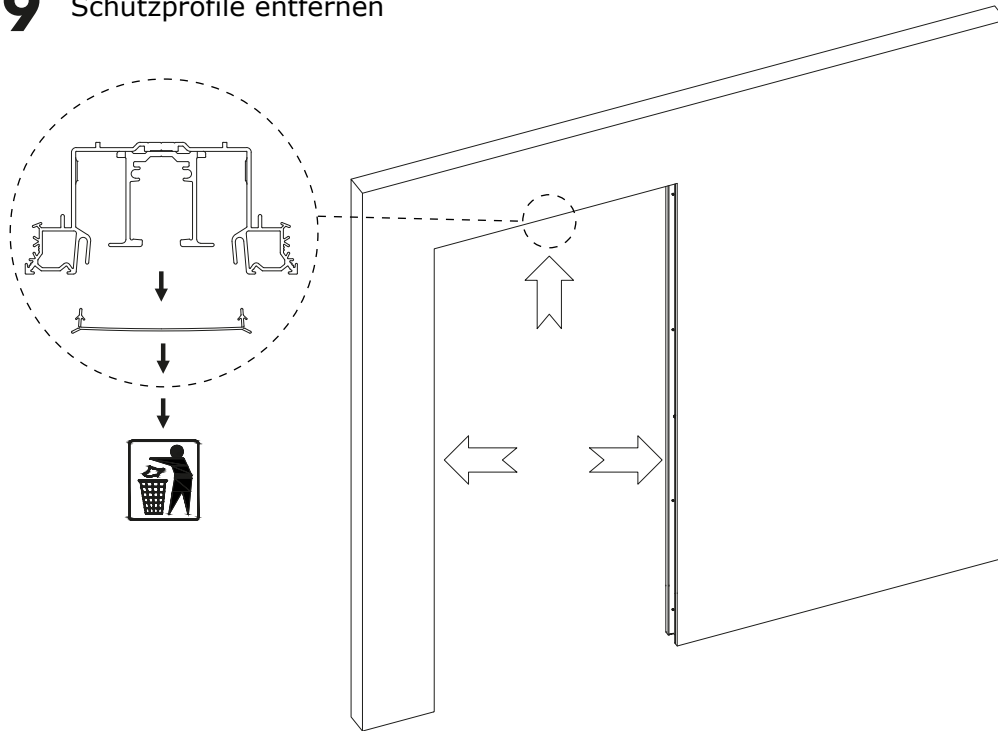
- Ⓘ APPLICAZIONE STUCCO O SCAGLIOLA
- Ⓒ APPLICATION OF PLASTER OR SCAGLIOLA
- Ⓟ APLICAÇÃO DE ALVENARIA OU GESSO
- ⒸZ NANÁŠENÍ ŠTUKOVÉ OMÍTKY NEBO SÁDROKARTONOVÉHO TMELU
- ⒸK NANÁŠANIE ŠTUKOVEJ OMIETKY ALEBO SÁDROKARTONÁRSKEHO TMELU
- Ⓔ APLICACIÓN DE ESTUCO O ESCAYOLA
- ⓃL AANBRENGEN VAN PLAMUUR OF GIPS
- ⒻR APPLICATION DE L'ENDUIT POUR PLAQUE DE PLÂTRE
- ⒹE **Zu verspachtelnde Flächen**
- ⓅL NAŁOŻENIE MASY GIPSOWEJ LUB TYNKU NA KRAWĘDZIE OŚCIEŻNICY
- ⒸU НАНЕСЕНИЕ ШТУКАТУРКИ ДЛЯ ВНУТРЕННИХ ИЛИ НАРУЖНЫХ РАБОТ
- ⒺO APLICARE TENCUIALA SAU IPSOS
- ⒸI NANAŠANJE KITA ALI MAVCA
- ⒸU VAKOLAT VAGY SCAGLIOLA GIPSZMÁRVÁNY ALKALMAZÁSA
- ⒸR NANOŠENJE ŠTUKATURA ILI GIPSANOG PRAHA
- ⒻI TASOITUS- TAI RAPPAUSOHJE
- ⒸR SIVA UYGULAMASI
- ⒻT GLAISTYMAS



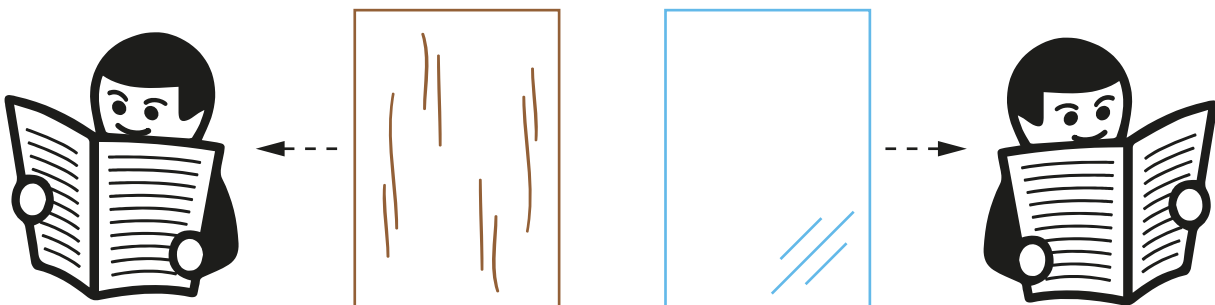
8 Distanzhalter (g) entfernen



9 Schutzprofile entfernen



10 Weitere Montage nach Anleitung Holzürblatt oder Anleitung Glastürblatt



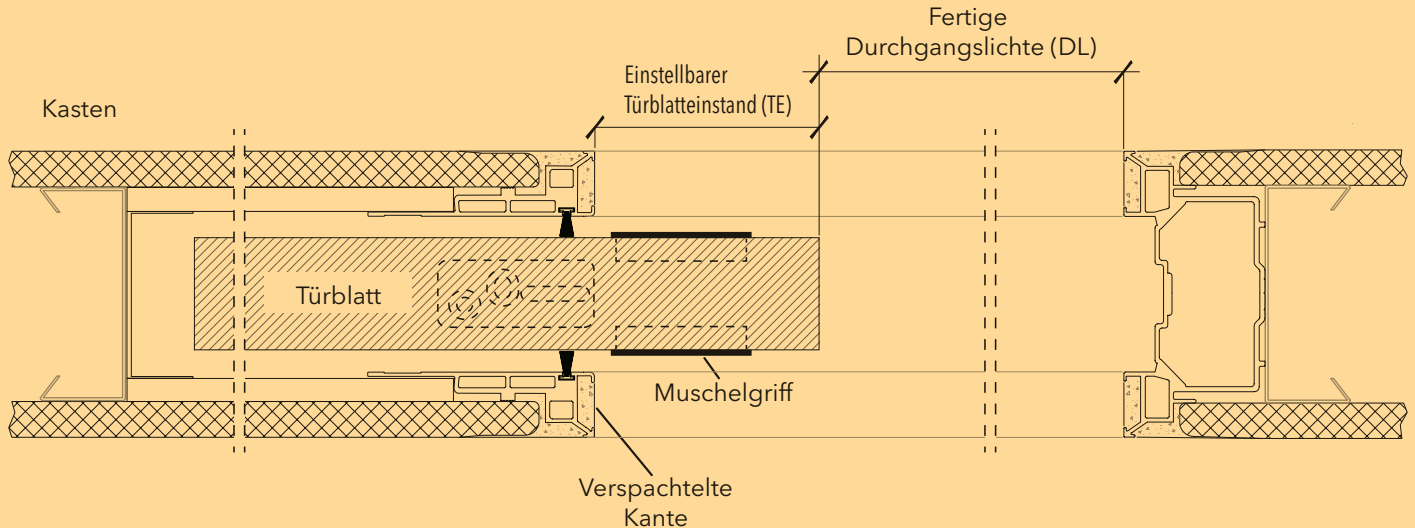


HINWEIS FÜR KOMPLETTEINSCHUB TÜRLBLATT BEI MODELLEN ECLISSE SYNTESIS® LINE UND ECLISSE SYNTESIS® LUCE



Die **Einschubtiefe** des Türblattes in die Kästen bei den Modellen ECLISSE SYNTESIS® LINE und LUCE lässt sich **über die Metallzunge in der Laufschiene** im Durchgangsbereich einstellen. Ein Ausbau des Türblattes ist dazu nicht erforderlich.

Beachten Sie bitte, dass bei einem **Kompletteinschub** des Türblattes **Verletzungsgefahr** beim Einschieben des Türblattes zwischen den Muschelgriffen und den verspachtelten Metallkanten des Kastens besteht.



ZUSATZHINWEIS: Sollte zu einem späteren Zeitpunkt der **Kompletteinschub nicht mehr gewünscht** sein, kann der hintere Fangstopper **auch bei fertig geschlossener Wand** eingestellt werden.

Grundsätzlich sind die ECLISSE-Schiebetürkästen bei korrekter Montage und der Beachtung der unten angeführten Hinweise wartungsfrei. **Die Herstellergarantie auf die verschiedenen Komponenten wie Laufschiene, Rollwagen und Schubkasten gelten nur unter der Beachtung folgender Punkte:**

- 1) DIE VERARBEITUNGSHINWEISE DES HERSTELLERS SIND ZU BEACHTEN!
- 2) Einwandfreie, und auf allen Achsen lotrechte Montage des Schiebetürkastens!
- 3) Die bei den Massivwandkästen angebrachte Schutzblende im Bereich des Einschubes bleibt bis zur Beendigung der Verputzarbeiten montiert! Die Laufwagen befinden sich hinter der Schutzblende, und sind so gegen Verlust gesichert.
- 4) Die zum Schutz der Laufschiene angebrachten Kunststoff- und / oder Styropor-Profile bei den Massivwand-Modellen sowie bei den Modellen SYNTESIS® LINE bleibt bis zur Beendigung der Montagearbeiten in der Laufschiene!
- 5) Die Laufschiene ist vor Inbetriebnahme zu reinigen und auf eventuelle Verschmutzungen durch die Montage zu untersuchen! Eine verschmutzte Laufschiene verursacht erhöhte Laufgeräusche und führt zu Funktionsstörungen der Laufmechanik!
- 6) Die Laufwagen sind im Inneren mit gekapselten Stahl-Kugellagern versehen, und dürfen nicht geschmiert werden!
- 7) Der Boden des Schubkastens muss gereinigt (z.B. aussaugen) werden. Gehen Sie sicher, dass sich keine Schraubenköpfe oder Zementmörtelreste im Bodenbereich des Schubkastens befinden.
- 8) Gehen Sie sicher, dass keine Schrauben in den Schubkasten einstehen.