

**Serie 4, Vollintegrierter  
Geschirrspüler, 60 cm, XXL  
SBV4EAX28E**



**Geschirrspüler mit Energieeffizienzklasse A, der dank unserer intelligenten Energiesparlösungen keine Kompromisse eingeht und perfekte Ergebnisse erzielt.**

- **Flex Körbe:** flexible und praktische Lösung für eine komfortable Beladung.
- **Info Light:** ein rotes Infolicht auf dem Boden zeigt dir an, ob dein Gerät ein- oder ausgeschaltet ist.
- **Programm Download:** Über die Home Connect App kannst du dir zusätzliche Programme herunterladen, die du für deine tägliche Anwendungen benötigst.
- **Hygienelevel bestätigt für das Eco 50 °C Programm und ein noch höheres Hygienelevel im Intensiv 70 °C und Maschinenpflegeprogramm.**
- **3-fach Rackmatic: Auch mit voll beladenem Oberkorb in 3 Stufen bis zu 5 cm höhenverstellbar.**

- SGZ0B111 Verblendungsleisten Edelstahl 86,5 cm
- SGZ0IC00 Kleinteile-Halter für Oberkorb
- SGZ1010 Schlauchverlängerung Zu- und Ablauf
- SGZ8B100 Verbindungsschiene für geteilte Fronten
- SMZ1051EU Netzkabel mit EU-Stecker 5m
- SMZ2014 Korbeinsatz f.Langstielgläser
- SMZ5001 Baby-Zubehörset
- SMZ5002 Silberglanzkassette
- SMZ5003 Klappscharnier für hohe Korpusmaße
- SMZ5045 Verblendungssatz Hocheinbau 86,5cm Höhe
- SMZ5300 Stielglas Korb

Energieeffizienzklasse: .....	A
Energieverbrauch des Eco 50°C Programm pro 100 Betriebszyklen:54 kWh	
Anzahl Maßgedecke: .....	13
Wasserverbrauch: .....	9.0 l
Programmdauer: .....	4:30 h
Geräuschwert: .....	42 dB(A) re 1pW
Geräusch-Effizienzklasse: .....	B
Bauform: .....	Einbau
Höhe der Arbeitsplatte: .....	0 mm
Abmessungen des Gerätes (H x B x T): .....	865 x 598 x 550 mm
Nischenmaße für Installation (H x B x T): .....	865-925 x 600 x 550 mm
Tiefe bei geöffneter Tür (90°): .....	1200 mm
Höhenverstellbare Füße: .....	Ja - alle von vorne
Höhenverstellung max.: .....	60 mm
Verstellbarer Sockel: .....	Horizontal und Vertikal
Nettogewicht: .....	42.1 kg
Bruttogewicht: .....	44.0 kg
Anschlusswert: .....	2400 W
Absicherung: .....	10 A
Spannung: .....	220-240 V
Frequenz: .....	50; 60 Hz
Länge Anschlusskabel: .....	175.0 cm
Steckerart: .....	Schuko-/Gardy mit Erdung
Länge Zulaufschlauch: .....	165 cm
Länge Ablaufschlauch: .....	190 cm
EAN-Nummer: .....	4242005480180
Gerätetyp: .....	Vollintegriert



## Serie 4, Vollintegrierter Geschirrspüler, 60 cm, XXL SBV4EAX28E

### Geschirrspüler mit Energieeffizienzklasse A, der dank unserer intelligenten Energiesparlösungen keine Kompromisse eingeht und perfekte Ergebnisse erzielt.

#### Leistung und Verbrauch

- Energieeffizienzklasse<sup>1</sup>: A
- Energie<sup>2</sup> / Wasser<sup>3</sup>: 54 kWh / 9 Liter
- Fassungsvermögen: 13 Maßgedecke
- Programmdauer<sup>4</sup>: 4:30 (h:min)
- Geräusch: 42 dB(A) re 1 pW
- Geräusch-Effizienzklasse: B
- Geräusch im Silence-Programm: 41 dB(A) re 1 pW

#### Programme und Optionen

- 6 Programme: Eco 50 °C, Auto 45-65 °C, Intensiv 70 °C, Express 60 °C, Silence 50 °C, Favorit
- Vorspülen
- 4 Sonderfunktionen: Fernstart, Extra Trocknen, Halbe Beladung, SpeedPerfect+
- Maschinenpflege-Programm
- Add-On Funktion über die Home Connect App: HygienePlus, Silence on Demand

#### Spültechnologie und Sensorik

- Efficient Dry (Eco Trocknung) mit Wärmetauscher
- Aquasensor
- Dosier Assistent
- Eco Silence Drive
- Reiniger-Automatik
- Selbstreinigendes Sieb mit 3-fach Wellen-Filtersystem
- Innenbehälter/ Boden: Edelstahl/Edelstahl

#### Korbsystem

- Flex Korbsystem
- Höhenverstellbarer Oberkorb mit Rackmatic (3-stufig)
- Komfortrollen im Unterkorb
- Korbstopper (Rack Stopper) gegen ein Überrollen des Unterkorbes
- Umklappbare Stachelreihen im Oberkorb (2x)
- Umklappbare Stachelreihen im Unterkorb (2x)
- Besteckablage im Oberkorb
- Vario-Besteckkorb im Unterkorb
- Tassenablage im Oberkorb (2-teilig)

#### Anzeige und Bedienung

- Bedienung von oben
- Klartext-Beschriftung (englisch)
- Home Connect-fähig über WLAN
- Info Light
- Elektronische Restzeit-Anzeige in Minuten
- Startzeitvorwahl: 1-24 Stunden
- Akustisches Signal am Programmende

#### Technische Informationen und Zubehör

- AquaStop: eine Bosch Garantie bei Wasserschäden – ein Geräteleben lang\*
- Glasschutz-Technik
- Salzeinfüllhilfe (Trichter)
- Inkl. Dampfschutz für die Arbeitsplatte

#### Maße

- Gerätemaße (H x B x T): 86.5 cm x 59.8 cm x 55.0 cm

<sup>1</sup> auf einer Energieeffizienzklassen-Skala von A bis G

<sup>2</sup>Energieverbrauch kWh/100 Betriebszyklen (im Programm Eco 50 °C)

<sup>3</sup> Wasserverbrauch in Liter pro Betriebszyklus (im Programm Eco 50 °C)

<sup>4</sup> Programmdauer im Programm Eco 50 °C

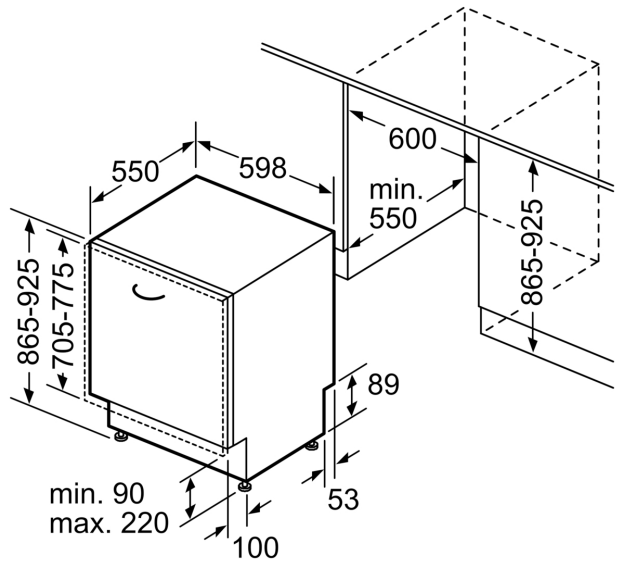
\* Garantiebedingungen finden Sie unter <https://www.bosch-home.com/de/>

**Serie 4, Vollintegrierter  
Geschirrspüler, 60 cm, XXL  
SBV4EAX28E**

Maße in mm



⚡ Steckdose  
( ) Werte mit Verlängerungssatz



Maße in mm