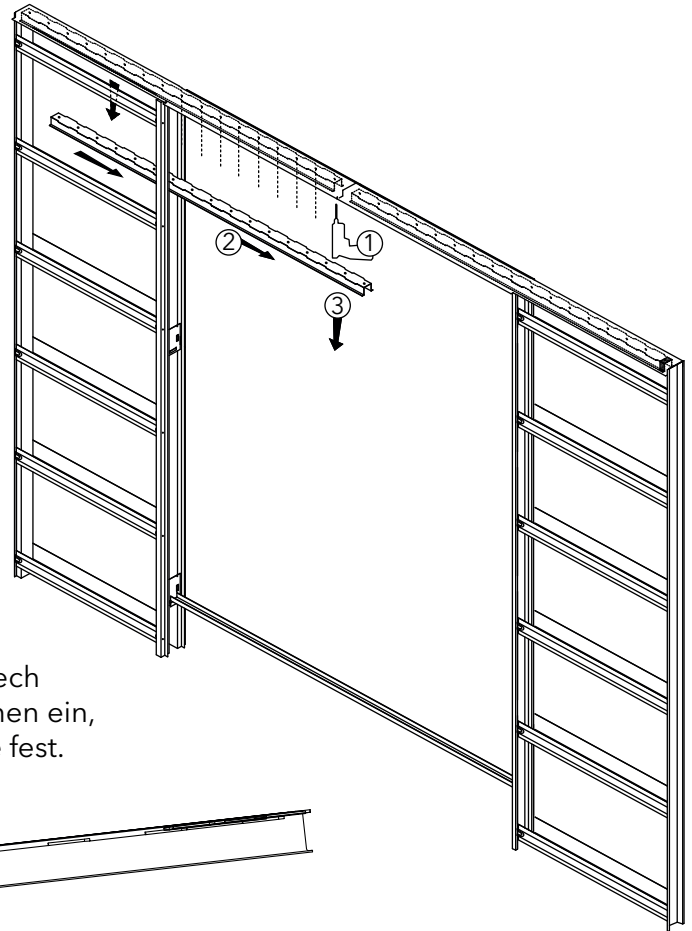
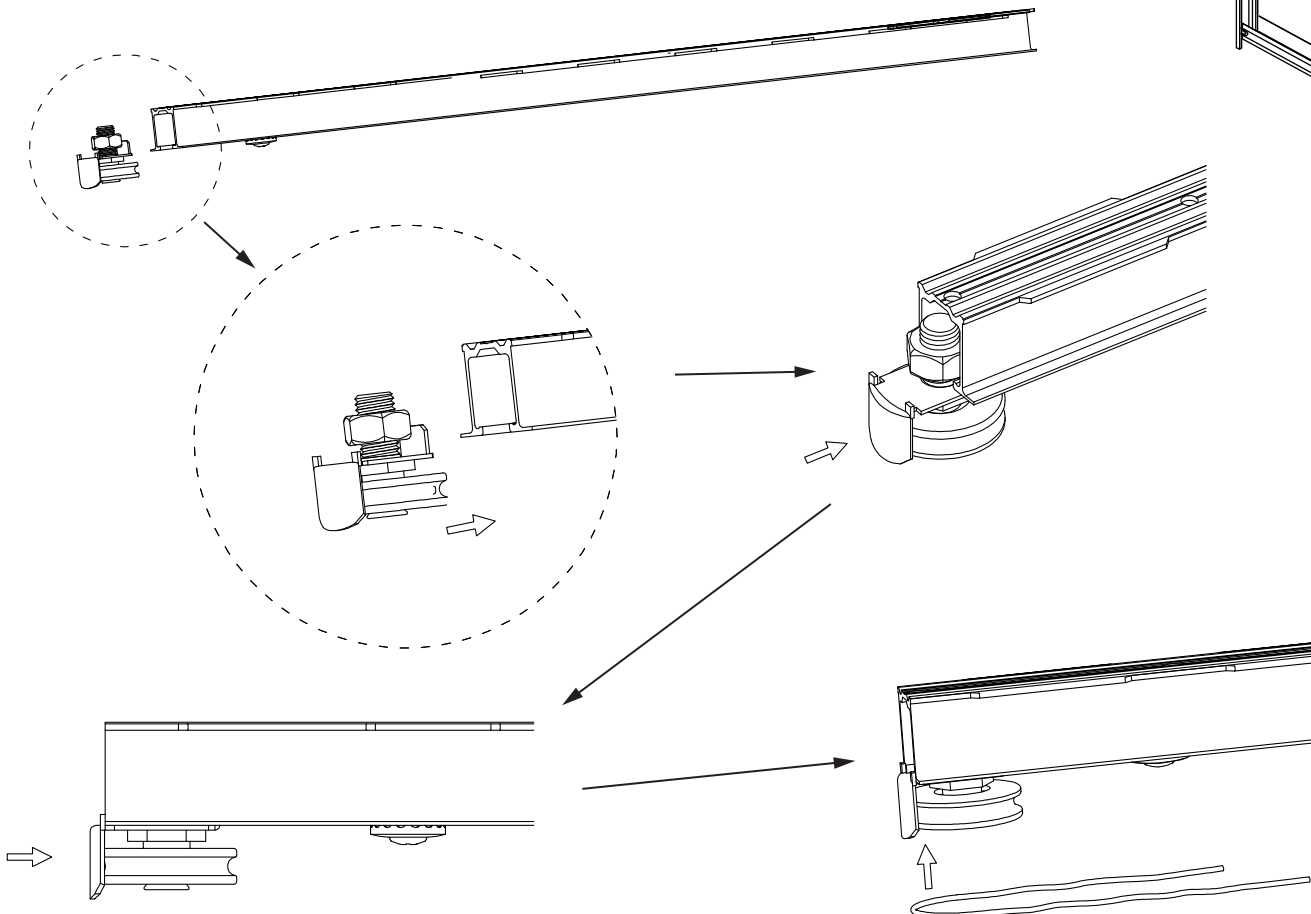


**für Holztürblätter**

- 1** Entfernen Sie die Schrauben im Durchgangsbereich einer Laufschiene. Ziehen Sie die Laufschiene zur Mitte, bis die Verzahnung im Schubkasten bis die Verzahnung im Schubkasten die Laufschiene freigibt. Nehmen Sie die Laufschiene aus dem Schubkasten heraus. Verfahren Sie mit der zweiten Laufschiene ebenso.

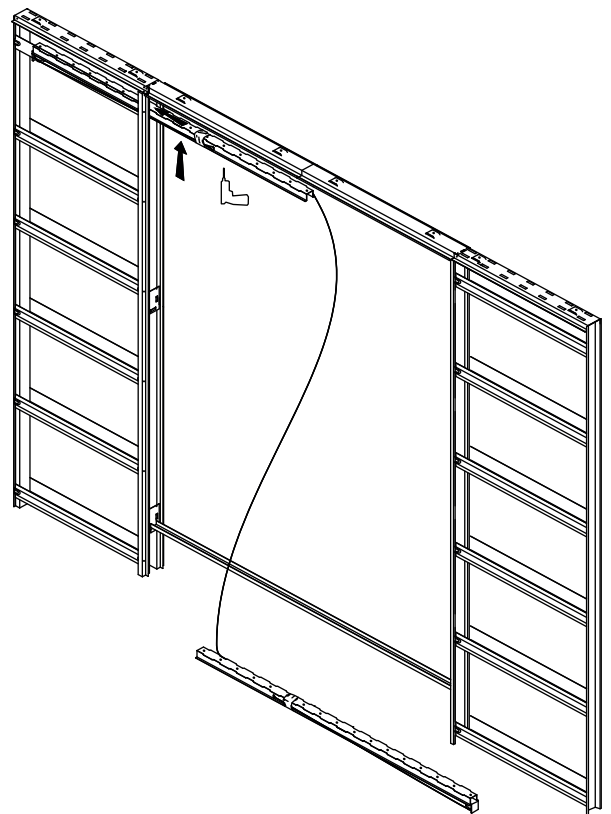
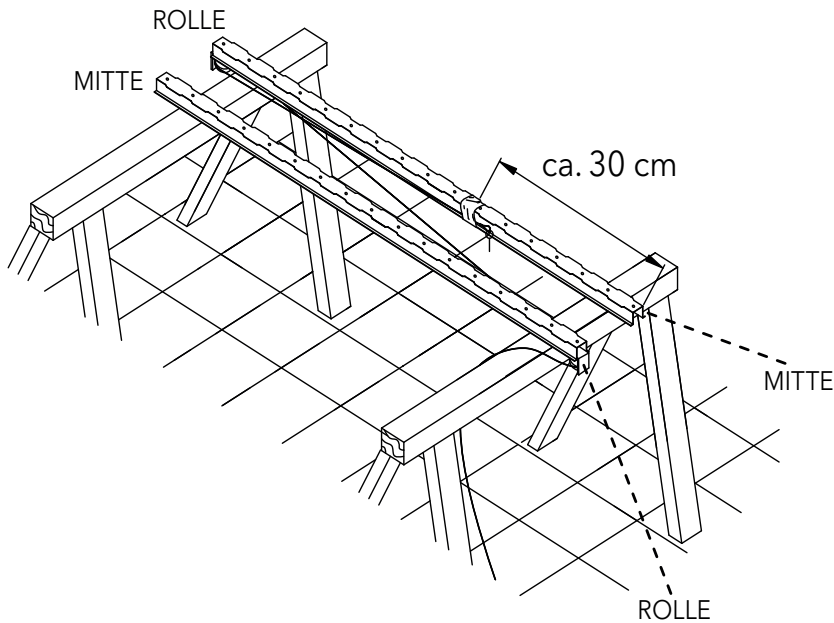


- 2** Setzen Sie die Laufrollen mit dem Sicherungsblech nach unten zeigend in die Enden der Laufschiene ein, und ziehen Sie die die Schraube in der Laufrolle fest.



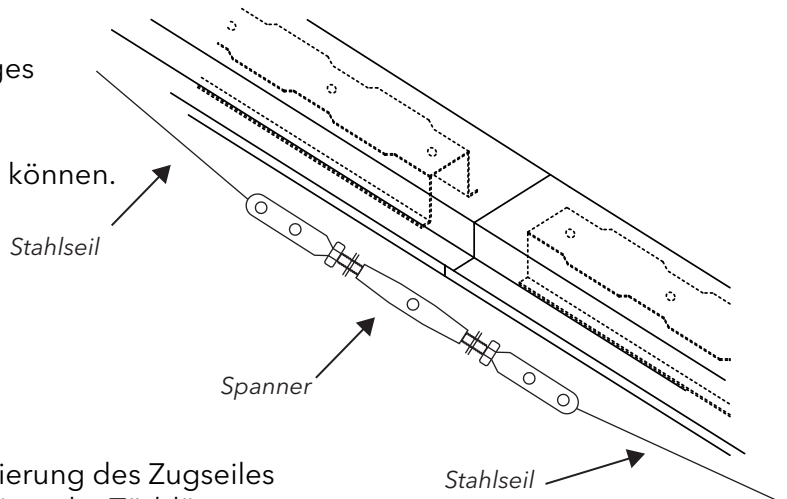
**für Holztürblätter**

**3** Fixieren Sie an der Laufschiene, die als erstes wieder eingesetzt wird, mit einem Klebeband das eine Ende des Seilzuges.

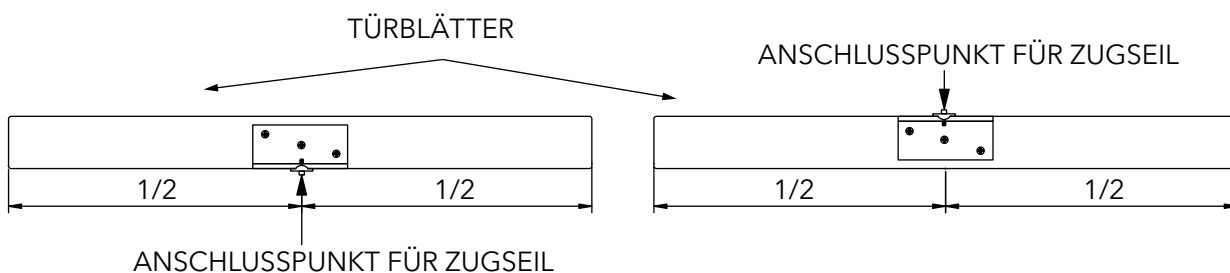


**4** Montieren Sie das Spannschloss auf das eine Ende des Seilzuges.  
 ⚠ Beachten Sie hier die Verarbeitungshinweise des Spannschlusses! (siehe Seite 4)

Kürzen Sie das Seil auf die richtige Länge,  
 und verbinden Sie das zweite Ende des Seilzuges  
 mit dem Spannschloss.  
 Spannen Sie das Seil, bis Sie es noch mit  
 leichtem Druck in der Mitte zusammendrücken können.

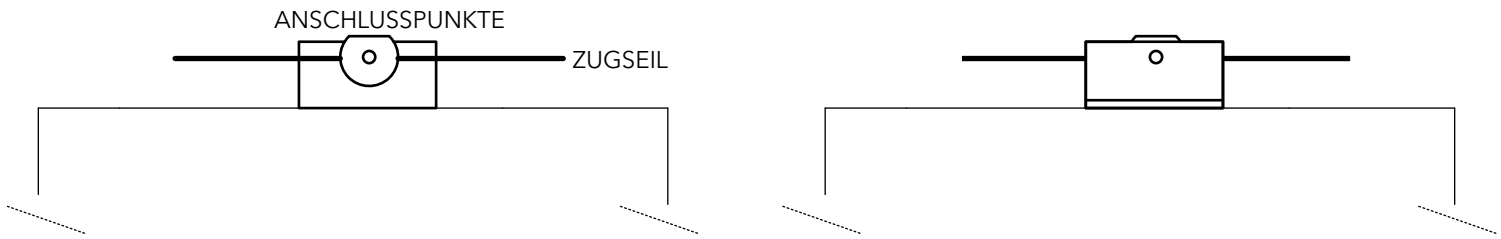


**5** Montieren Sie die Beschlagteile zur Fixierung des Zugseiles  
 GEGENLÄUFIG auf den oberen Stirnseiten der Türblätter.



## für Holztürblätter

- 6** Montieren Sie die Hängebeschläge (wie in der Eclisse Beschlagschachtel > Tischlergewerk beschrieben), und hängen Sie die Türblätter auf die Bolzen der Laufwagen. Stellen Sie die Türblätter ein, und ziehen Sie die Kontermuttern fest. Schließen Sie die Türblätter und klemmen Sie das Zugseil an den Anschlusspunkten fest. Prüfen Sie den sauberen Lauf der Türblätter und montieren Sie erst dann die Stockverkleidung.



## Wartungshinweise für ECLISSE Schiebetürelemente

Grundsätzlich sind die ECLISSE-Schiebetürkästen bei korrekter Montage und der Beachtung der unten angeführten Hinweise wartungsfrei. Die Herstellergarantie auf die verschiedenen Komponenten wie Laufschiene, Rollwagen und Schubkasten gelten nur unter der Beachtung folgender Punkte:

### 1) DIE VERARBEITUNGSHINWEISE DES HERSTELLERS SIND ZU BEACHTEN!

- 2) Einwandfreie, und auf allen Achsen lotrechte Montage des Schiebetürkastens!
- 3) Die bei den Massivwandkästen angebrachte Schutzblende im Bereich des Einschubes bleibt bis zur Beendigung der Verputzarbeiten montiert! Die Laufwagen befinden sich hinter der Schutzblende, und sind so gegen Verlust gesichert.
- 4) Die zum Schutz der Laufschiene angebrachten Kunststoff- und / oder Styropor-Profile bei den Massivwand-Modellen sowie bei den Modellen SYNTESIS® LINE bleibt bis zur Beendigung der Montagearbeiten in der Laufschiene!
- 5) Die Laufschiene ist vor Inbetriebnahme zu reinigen und auf eventuelle Verschmutzungen durch die Montage zu untersuchen! Eine verschmutzte Laufschiene verursacht erhöhte Laufgeräusche und führt zu Funktionsstörungen der Laufmechanik!
- 6) Die Laufwagen sind im Inneren mit gekapselten Stahl-Kugellagern versehen, und dürfen nicht geschmiert werden!
- 7) Der Boden des Schubkastens muss gereinigt (z.B. Aussaugen) werden. Gehen Sie sicher, dass sich keine Schraubenköpfe oder Zementmörtelreste im Bodenbereich des Schubkastens befinden.
- 8) Gehen Sie sicher, dass keine Schrauben in den Schubkasten einstehen.

**für Holztürblätter**

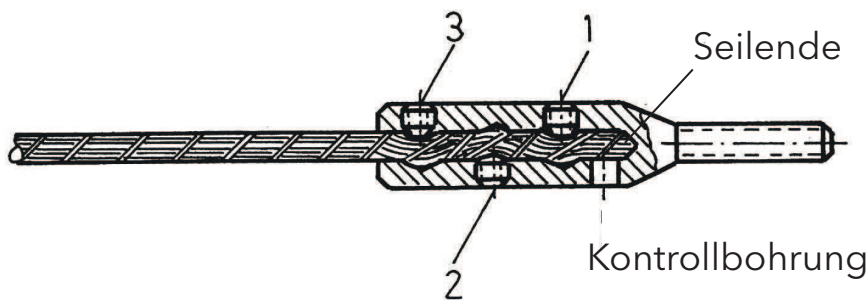
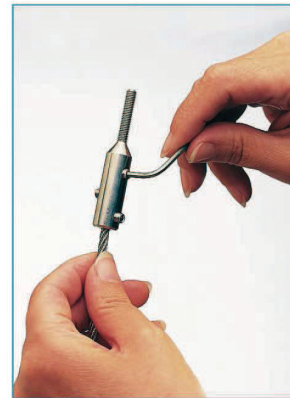
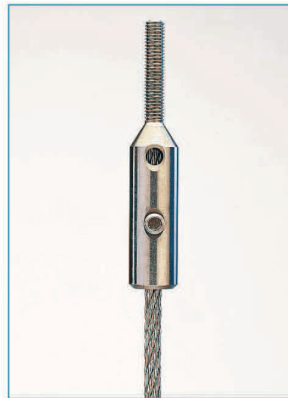


**ASS Schraubterminal**  
zur Selbstmontage



**Achtung:**

Das Stahlseil nicht überspannen!  
Die Spannung des Stahlseiles ist moderat einzustellen!  
Eine zu starke Spannung führt zu Funktionsstörungen  
des Synchronlaufes (Schwerläufigkeit der Türblätter).



**Achtung:**

Wichtig ist außerdem, dass das Drahtseil vor der Montage in das Schraubterminal eingeschoben wird, bis es in der Kontrollbohrung sichtbar wird. Die Gewindestifte werden in der Reihenfolge 1, 2 und 3 entsprechend der obigen Anleitung angezogen

