

⚠ Schäden durch falsches Aufstellen und Anschließen sowie unsachgemäßen Gebrauch.

Ein falsches Aufstellen und Anschließen sowie ein unsachgemäßer Gebrauch des Geschirrspülers führt zu schweren Sachschäden.

Beachten Sie die separate Gebrauchsanweisung und den Montageplan.

- Dieser Geschirrspüler ist für die Verwendung im Haushalt und in haushaltsähnlichen Aufstellunggebungen bestimmt.

- Dieser Geschirrspüler ist nicht für die Verwendung im Außenbereich bestimmt.

- Verwenden Sie den Geschirrspüler ausschließlich im haushaltsüblichen Rahmen zum Spülen von Haushaltsgeschirr. Alle anderen Anwendungsarten sind unzulässig.

Führen Sie die erste Inbetriebnahme durch, wie in der Gebrauchsanweisung beschrieben.



### 1 Optische Funktionskontrolle

Zur Anzeige eines laufenden Spülprogramms bei geschlossener Tür.

### 2 Sensortaste Ein/Aus

Zum Ein- und Ausschalten des Geschirrspülers.

### 3 Sensortaste MobileStart

Zur Aktivierung/Deaktivierung der Option „Fernstart“.

### 4 Touchdisplay

Zum Ein- und Ausschalten des Geschirrspülers.

### 5 Sensortaste zurück

Zum Wechseln auf die vorherige Menüebene oder Verwerfen zuvor eingestellter Werte.

### 6 Sensortaste Home

Zum Zurückschalten in das Menü „Programme“.

### Funktionsweise des Displays

Über das Display können Sie Folgendes auswählen oder einstellen:

- das Programm
- die Optionen
- den Timer
- die Einstellungen

Im Display kann Folgendes angezeigt werden:

- der Programmname
- der Programmabschnitt
- die voraussichtliche Restlaufzeit des Programms

- der Energie- und Wasserverbrauch (EcoFeedback)

- eventuell auftretende Fehlermeldungen und Hinweise

Die Sensortasten auf dem Bedienfeld und im Display reagieren auf Berührung mit den Fingerspitzen.

Berühren Sie den gewünschten Menüpunkt, um ihn auszuwählen.

Die aktuell ausgewählte Einstellung ist orange markiert und kann geändert werden.

Mit der Sensortaste OK im Display bestätigen Sie Meldungen oder Einstellungen und wechseln in eine andere Menüebene.

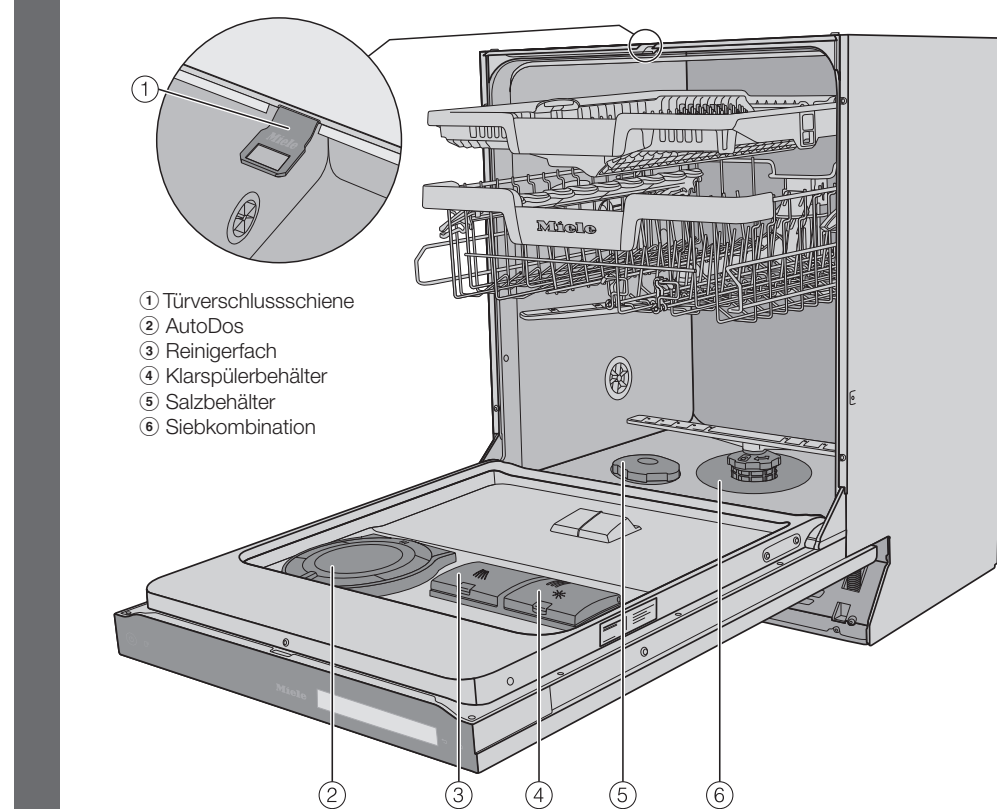
Wenn Sie ein Untermenü wieder verlassen möchten, berühren Sie die Sensortaste zurück.

Durch Berühren der Sensortaste Home gelangen Sie jederzeit in das Menü „Programme“ zurück.

Im Menü „Einstellungen“ können Sie die Steuerung des Geschirrspülers wechselnden Anforderungen anpassen (siehe Gebrauchsanweisung, Kapitel „Einstellungen“).

Wenn Sie mehrere Sekunden keine Sensortaste berühren, wechselt das Display gegebenenfalls wieder eine Menüebene zurück. Sie müssen dann Ihre Einstellungen wiederholen.

Weitere Beispiele für die Bedienung entnehmen Sie der Gebrauchsanweisung, Kapitel „Gerätebeschreibung“.



- 1 Türverschlusschiene
- 2 AutoDos
- 3 Reinigerfach
- 4 Klarspülerbehälter
- 5 Salzbehälter
- 6 Siebkombination

### Tür öffnen

Der Geschirrspüler ist mit einer motorischen Türöffnung ausgestattet, die über Klopfen aktiviert wird („Knock2open-Funktion“).

■ Klopfen Sie zweimal schnell gegen das obere Drittel der Türfront.

Die Tür öffnet sich einen Spalt.

■ Greifen Sie die Tür an der oberen Kante und ziehen Sie die Tür aus der Verriegelung.

Die Türverschlusschiene fährt ein.

Halten Sie die Türverschlusschiene beim Einfahren nicht fest, damit keine technische Störung entsteht.

Vor der ersten Salzfüllung müssen Sie den Salzbehälter unten im Spülraum mit ca. 1,5 l Wasser auffüllen, damit das Salz sich auflösen kann.

Nach der Inbetriebnahme befindet sich immer genügend Wasser im Salzbehälter.

■ Nehmen Sie den Unterkorb aus dem Spülraum und öffnen Sie die Verschlusskappe des Salzbehälters.

■ Setzen Sie den mitgelieferten Trichter auf und füllen Sie dann so viel Salz in den Salzbehälter, bis er voll ist. Der Salzbehälter fasst je nach Salzart bis zu 2 kg.

■ Säubern Sie den Einfüllbereich von Salzresten. Schrauben Sie anschließend die Verschlusskappe fest auf den Salzbehälter.

⚠ Korrosionsgefahr durch Salzsole. Übergelaufene Salzsole kann Korrosion im Spülraum und am Spülgut verursachen. Starten Sie nach jedem Öffnen des Salzbehälterdeckels sofort das Programm Salz ausspülen ohne Spülgut. Dadurch kann eventuell übergelaufene Salzsole verdünnt und anschließend abgepumpt werden.

### 2. Klarspüler einfüllen

⚠ Schäden durch Handspülmittel oder Reiniger. Handspülmittel und Reiniger zerstören den Klarspülerbehälter.

Füllen Sie nur Klarspüler für Haushaltsgeschirrspüler ein.

⚠ Schäden durch Reiniger in der Enthärtungsanlage. Reiniger zerstört die Enthärtungsanlage. Füllen Sie Reiniger (auch flüssigen Reiniger) nicht in den Salzbehälter.

⚠ Schäden durch ungeeignete Salzarten. Manche Salzarten können wasserunlösliche Bestandteile enthalten, welche eine Funktionsstörung des Enthärters verursachen. Verwenden Sie nur spezielle, möglichst grobkörnige Regeneriersalze oder andere reine Siedesalze.

Heben Sie die gelbe Taste am Deckel des Klarspülerbehälters an.

Der Deckel springt auf.

■ Füllen Sie nur so viel Klarspüler ein, bis sich die Füllstandsanzeige bei waagrecht geöffneter Tür dunkel verfärbt.

■ Schließen Sie den Deckel bis zum deutlichen Einrasten.

■ Wischen Sie eventuell verschütteten Klarspüler gut ab, um eine starke Schaumbildung im folgenden Programm zu vermeiden.

Die besten Spül- und Trocknungsergebnisse erzielen Sie durch die Verwendung von Reiniger in Verbindung mit getrennter Dosierung von Salz und Klarspüler.

### 3. Geschirr und Besteck einordnen

Entfernen Sie grobe Speisereste vom Geschirr. Vorspülen unter fließendem Wasser ist nicht erforderlich.

Sie können jedes Geschirrtel an jeder Stelle der Geschirrkörbe einräumen. Berücksichtigen Sie dabei aber bitte die nachfolgenden Hinweise:

- Geschirr- und Besteckteile dürfen nicht ineinanderliegen und sich gegenseitig abdecken.
- Ordnen Sie das Geschirr so ein, dass alle Flächen vom Wasser umspült werden können. Nur dann kann das Geschirr sauber werden.

- Achten Sie darauf, dass alle Teile einen festen Stand haben.

- Stellen Sie alle Hohlgefäße, wie Tassen, Gläser, Töpfe usw., mit den Öffnungen nach unten in die Körbe.

- Stellen Sie hohe, schlanke Hohlgefäße, wie z. B. Sektflöten, nicht in die Ecken der Körbe, sondern in den mittleren Bereich. Dort werden sie von den Sprühstrahlen besser erreicht.

- Stellen Sie Teile mit tiefem Boden möglichst schräg, damit das Wasser ablaufen kann.

- Achten Sie darauf, dass die Sprüharme nicht durch zu hohe oder durch die Körbe ragende Teile blockiert werden. Führen Sie eventuell eine Drehkontrolle von Hand durch.

- Achten Sie darauf, dass kleine Teile nicht durch die Streben der Körbe fallen. Legen Sie kleine Teile, z. B. Deckel, deshalb in die Besteckschublade oder den Besteckkorb (je nach Modell).

### 4. Reiniger einfüllen

⚠ Verätzungsgefahr durch Reiniger. Reiniger können Verätzungen an Haut, Augen, Nase, Mund und Rachen verursachen.

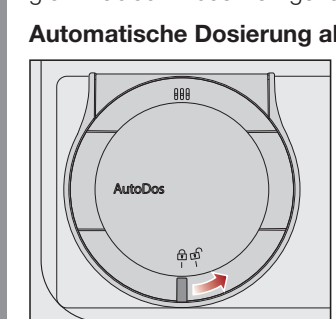
Vermeiden Sie Kontakt mit dem Reiniger. Verhindern Sie, dass Kinder mit Reiniger in Berührung kommen.

⚠ Schäden durch ungeeignete Reiniger. Reiniger, die nicht für Haushaltsgeschirrspüler geeignet sind, können Schäden am Geschirrspüler oder am Spülgut verursachen.

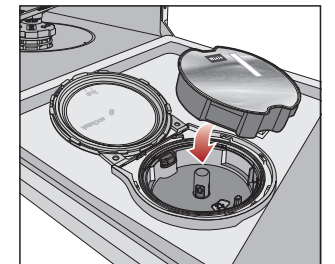
Verwenden Sie nur Reiniger für Haushaltsgeschirrspüler.

**Tipp:** Beachten Sie bei der Reinigerdosierung die Hinweise auf der Reinigerpackung. Sie haben zwei Möglichkeiten, den Reiniger zu dosieren. Bei der automatischen Reinigerdosierung dosiert das AutoDos den Reiniger in jedem Programmablauf automatisch. Bei der manuellen Reinigerdosierung müssen Sie den Reiniger vor jedem Programmablauf in das Reinigerfach füllen.

**Automatische Dosierung aktivieren**



■ Für die automatische Reinigerdosierung drehen Sie den Deckel des AutoDos auf und öffnen Sie ihn.



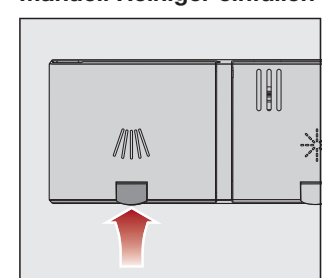
■ Legen Sie eine PowerDisk ein und drücken Sie sie gleichmäßig herunter, bis sie bündig aufliegt.

Eine PowerDisk enthält Reiniger für ca. 20 Spülgänge, abhängig von der Programmwahl.

■ Schließen Sie den Deckel des AutoDos und drehen Sie ihn, bis sich der Griff des Deckels genau unter dem Symbol befindet.

Die Funktion AutoDos wird automatisch aktiviert.

### Manuell Reiniger einfüllen



■ Für die manuelle Reinigerdosierung heben Sie die gelbe Taste am Deckel des Reinigerfachs an.

Der Deckel springt auf.

**Tipp:** Nach einem Programmablauf ist der Deckel geöffnet.

■ Füllen Sie den Reiniger in das Reinigerfach.

■ Schieben Sie den Deckel des Reinigerfachs zu bis zum deutlichen Einrasten.

■ Deaktivieren Sie gegebenenfalls die automatische Reinigerdosierung/AutoDos.

### 5. Geschirrspüler einschalten

■ Öffnen Sie den Wasserhahn, falls er geschlossen ist.

■ Öffnen Sie die Tür.

■ Schalten Sie den Geschirrspüler mit der Sensortaste Ein/Aus ein.

### 6. Programm wählen

■ Wählen Sie im Display das gewünschte Programm.

Das Display wechselt in das Menü „Extras“.

### 7. Extras wählen

Im Menü „Extras“ werden alle möglichen Extras des gewählten Programms angezeigt.

■ Wählen Sie die gewünschten Extras.

Die gewählten Extras werden orange markiert.

### 8. Timer aktivieren

Mit dem Timer haben Sie mehrere Möglichkeiten, ein Programm zu einem späteren Zeitpunkt starten zu lassen (siehe Gebrauchsanweisung, Kapitel „Optionen“, Abschnitt „Timer“).

■ Berühren Sie die Option Timer im Display.

■ Wählen Sie die gewünschte Funktion.

■ Wählen Sie die gewünschte Timer-Zeit und bestätigen Sie mit OK.

### 9. Programm starten

■ Starten Sie das Programm, indem Sie die Tür schließen.

Die optische Funktionskontrolle leuchtet als Bestätigung für einen gestarteten Programmablauf.

### 10. Programmende - Geschirrspüler ausschalten

Am Ende eines Programms blinkt bei geschlossener Tür die optische Funktionskontrolle langsam und gegebenenfalls ertönen die Signaltöne.

Das Programm ist beendet, wenn im Display die Meldung Ende angezeigt wird.

Das Trocknungsgebläse läuft gegebenenfalls nach dem Programmende noch einige Minuten weiter.

■ Schalten Sie den Geschirrspüler mit der Sensortaste Ein/Aus aus.

Wenn Sie den Geschirrspüler während eines laufenden Programms ausschalten, wird das Programm abgebrochen.

Bei einem Programmabbruch können wichtige Programmabschnitte entfallen. Brechen Sie ein Programm nur in den ersten Minuten des Programmablaufs ab.

### 11. Geschirr ausräumen

Heißes Geschirr ist stoßempfindlich.

Lassen Sie das Geschirr deshalb nach dem Ausschalten so lange im Geschirrspüler abkühlen, bis Sie es gut anfassen können. Wenn Sie die Tür nach dem Ausschalten ganz öffnen, kühlt das Geschirr schneller ab.

Räumen Sie zuerst den Unterkorb, dann den Oberkorb und zum Schluss die Besteckschublade (falls vorhanden) aus. So vermeiden Sie, dass Wassertropfen vom Oberkorb oder von der Besteckschublade auf das Geschirr im Unterkorb fallen.

### Was tun, wenn ...

Sie können die meisten Störungen und Fehler, zu denen es im täglichen Betrieb kommen kann, selbst beheben. In vielen Fällen können Sie Zeit und Kosten sparen, da Sie nicht den Kundendienst rufen müssen. Das Kapitel „Was tun, wenn ...“ in der Gebrauchsanweisung soll Ihnen dabei helfen, die Ursachen einer Störung oder eines Fehlers zu finden und zu beseitigen. Beachten Sie jedoch:

⚠ Verletzungsgefahr durch unsachgemäße Reparaturen. Durch unsachgemäße Reparaturen können erhebliche Gefahren für den Benutzer entstehen.

Reparaturen an Elektrogeräten dürfen nur von autorisierten Fachkräften durchgeführt werden.

### Energiemanagement

Der Geschirrspüler schaltet sich 10 Minuten nach der letzten Sensortastenbedien-ung oder dem Programmende selbstständig aus, um Energie zu sparen. Sie können den Geschirrspüler mit der Sensortaste Ein/Aus wieder einschalten. Wenn der Geschirrspüler zuvor länger als 1 Minute ausgeschaltet war, müssen Sie die Sensortaste Ein/Aus etwas länger berühren (Wischschutz).

### Sparsam Spülen

- Maschinelles Spülen ist in der Regel wasser- und energiesparender als Handspülen.

- Vorspülen unter fließendem Wasser ist nicht erforderlich und erhöht unnötig den Wasser- und Energieverbrauch.

- Nutzen Sie das Fassungsvermögen der Geschirrkörbe voll aus, ohne den Geschirrspüler zu überladen. Dann spülen Sie am wirtschaftlichsten und sparen Energie und Wasser.

- Wählen Sie ein Programm, das der Geschirrtyp und dem Verschmutzungsgrad entspricht.

- Wählen Sie das Programm ECO für Energie sparendes Spülen. Dieses Programm ist in Bezug auf den kombinierten Energie- und Wasserverbrauch zur Reinigung von normal verschmutztem Geschirr am effizientesten.

- Beachten Sie die Dosierangaben des Reinigerherstellers.

- Reduzieren Sie bei manueller Reinigerdosierung die Reinigermenge um 1/3 bei Verwendung von pulverförmigem oder flüssigem Reiniger, wenn die Geschirrkörbe nur halb voll sind.

Geschirr	Speiserückstände	Programmeigenschaften	Programm <sup>2</sup>	Verbrauchsprognose <sup>3</sup>
gemischtes Geschirr inklusive temperaturempfindliche Gläser und Kunststoffe	leicht angetrocknete, haushaltsübliche Speiserückstände	ausgewogenes und schonendes Programm	<b>ComfortWash 45°C</b>	Energieverbrauch Wasserverbrauch Programmdauer
	alle haushaltsüblichen Speiserückstände	variabler, sensorgesteuerter Ablauf	<b>Auto</b>	Energieverbrauch Wasserverbrauch Programmdauer
gemischtes Geschirr	normal angetrocknete, haushaltsübliche Speiserückstände	wasser- und energiesparender Ablauf	<b>ECO</b>	Energieverbrauch Wasserverbrauch Programmdauer
		sehr leises Programm	<b>ExtraLeise 50°C</b>	Energieverbrauch Wasserverbrauch Programmdauer
		Kurzprogramm	<b>PowerWash 60°C</b>	Energieverbrauch Wasserverbrauch Programmdauer
hygienisch anspruchsvolles, unempfindliches Geschirr, z. B. Babyflaschen, Schneidbretter	normal angetrocknete, haushaltsübliche Speiserückstände	besonders hygienische Reinigung	<b>Hygiene 75°C</b>	Energieverbrauch Wasserverbrauch Programmdauer
Töpfe, Pfannen, unempfindliches Porzellan und Besteck	stark angetrocknete, eingebrannte, stark haftende Stärke- oder eiweißhaltige <sup>1</sup> Speiserückstände	maximale Reinigungsleistung	<b>Intensiv 75°C</b>	Energieverbrauch Wasserverbrauch Programmdauer

<sup>1</sup> Stärkehaltige Speiserückstände können z. B. durch Kartoffeln, Nudeln oder Reis entstehen. Eiweißhaltige Speiserückstände können durch gebratenes Fleisch oder Fisch entstehen.

<sup>2</sup> Die Programme können Sie mit „Extras“ anpassen (siehe Gebrauchsanweisung, Kapitel „Extras“). Zusätzlich können Sie die Funktion „2. Zwischenspülen“ wählen (siehe Gebrauchsanweisung, Kapitel „Einstellungen“).

<sup>3</sup> Die prognostizierten Werte können sich durch die gewählten Einstellungen, Extras oder die Nutzungsbedingungen verändern.

Kontrollieren Sie regelmäßig (etwa alle 4–6 Monate) den Gesamtzustand Ihres Geschirrspülers. Das hilft, Störungen zu vermeiden, bevor sie auftreten.

Schäden durch ungeeignete Reinigungsmittel. Alle Oberflächen sind kratzempfindlich. Alle Oberflächen können sich verfärben oder verändern, wenn sie mit ungeeigneten Reinigungsmitteln in Berührung kommen. Verwenden Sie nur geeignete Reinigungsmittel für die jeweilige Oberfläche.

Schäden durch Schmutzteile im Umwälzsystem. Ohne Siebe gelangen Schmutzteile in das Umwälzsystem und können es verstopfen. Spülen Sie nicht ohne unteren Sprüharm und ohne Siebe. Achten Sie darauf, dass bei der Reinigung der Siebe und Sprüharme keine groben Schmutzteile in das Umwälzsystem gelangen.

**Sprüharme reinigen**  
Speisereste können sich in den Düsen und der Lagerung der Sprüharme festsetzen. Sie sollten die Sprüharme deshalb regelmäßig (etwa alle 2–4 Monate) kontrollieren.

- Schalten Sie den Geschirrspüler aus.

**Besteckschublade entnehmen (falls vorhanden)**  
Entnehmen Sie zuerst die Besteckschublade, um den oberen Sprüharm entnehmen zu können.

- Ziehen Sie die Besteckschublade heraus.

**Oberen Sprüharm entnehmen**

- Drücken Sie die Sicherungskammern der Schienen an beiden Seiten der Besteckschublade zusammen **1** und entnehmen Sie die Sicherungskammern **2**.

**Mittleren Sprüharm entnehmen**

- Drücken Sie den oberen Sprüharm hoch **1**, damit die innere Verzahnung einrastet, und schrauben Sie ihn gegen den Uhrzeigersinn ab **2** (Blickrichtung von unten).

**Unteren Sprüharm entnehmen**

- Drehen Sie die Verschraubung des unteren Sprüharms gegen den Uhrzeigersinn **1** (Blickrichtung von oben) und ziehen Sie den Sprüharm nach oben ab **2**.

**Sprüharme reinigen**

- Drücken Sie Speisereste in den Düsen mit einem spitzen Gegenstand in den Sprüharm.
- Spülen Sie den Sprüharm unter fließendem Wasser gut aus.

**Oberen Sprüharm einsetzen**

- Setzen Sie den oberen Sprüharm wieder ein und ziehen Sie ihn handfest an.

**Mittleren Sprüharm einsetzen**

- Setzen Sie den mittleren Sprüharm wieder ein und drehen Sie die Verschraubung gegen den Uhrzeigersinn bis sie einrastet (Blickrichtung von oben). Achten Sie darauf, dass die Aussparungen in der Verriegelung übereinander liegen.

**Unteren Sprüharm einsetzen**

- Setzen Sie den unteren Sprüharm wieder ein und achten Sie darauf, dass die Siebkombination glatt am Spülraumboden anliegt.

- Drehen Sie die Verschraubung des unteren Sprüharms im Uhrzeigersinn (Blickrichtung von oben), bis der Pfeil im Sichtfenster auf das Schlosssymbol zeigt.
- Prüfen Sie, ob sich die Sprüharme frei drehen lassen.

**Besteckschublade einsetzen (falls vorhanden)**

- Schieben Sie die Besteckschublade von vorne wieder auf die Schienen.
- Setzen Sie die Sicherungskammern in die Schienen auf beiden Seiten der Besteckschublade wieder ein.

**Siebe reinigen**

- Schalten Sie den Geschirrspüler aus.
- Entnehmen Sie den unteren Sprüharm (siehe Kapitel „Reinigung und Pflege“, Abschnitt „Sprüharme reinigen“).
- Bevor Sie die Siebkombination herausnehmen, entfernen Sie grobe Schmutzteile, damit keine Schmutzteile in das Umwälzsystem gelangen.
- Nehmen Sie die Siebkombination heraus.

- Zum Reinigen der Siebinnenseite ziehen Sie den Mikrofilter an dem Kunststoffring ab.
- Reinigen Sie alle Teile unter fließendem Wasser. Benutzen Sie zum Säubern eventuell eine Spülbürste.
- Stecken Sie den Mikrofilter wieder auf die Siebkombination.
- Legen Sie die Siebkombination so ein, dass sie glatt am Spülraumboden anliegt.
- Setzen Sie den unteren Sprüharm mit der Verschraubung wieder auf die Siebkombination.
- Drehen Sie die Verschraubung des unteren Sprüharms im Uhrzeigersinn, bis der Pfeil im Sichtfenster auf das Schlosssymbol zeigt (siehe Kapitel „Reinigung und Pflege“, Abschnitt „Sprüharme reinigen“).

**Ablaufpumpe reinigen**

Steht Wasser im Spülraum, nachdem ein Programm beendet ist, wurde das Wasser nicht abgepumpt. Die Ablaufpumpe kann durch Fremdkörper blockiert sein. Sie können die Fremdkörper leicht entfernen.

- Trennen Sie den Geschirrspüler vom Netz. Schalten Sie dazu den Geschirrspüler aus und ziehen Sie dann den Netzstecker.
- Nehmen Sie die Siebkombination aus dem Spülraum (siehe Kapitel „Reinigung und Pflege“, Abschnitt „Siebe reinigen“).
- Schöpfen Sie das Wasser mit einem kleinen Gefäß aus dem Spülraum.

- Drücken Sie die Verriegelung der Abdeckung der Ablaufpumpe nach innen **1**.
- Kippen Sie die Abdeckung nach innen, bis sie sich entnehmen lässt **2**.
- Spülen Sie die Abdeckung unter fließendem Wasser gut aus und entfernen Sie alle Fremdkörper.

**Tipp:** Unter der Abdeckung befindet sich die Ablaufpumpe (Pfeil).

**Verletzungsgefahr durch Glassplitter.** Glassplitter sind in der Ablaufpumpe besonders schlecht zu sehen. Reinigen Sie die Ablaufpumpe vorsichtig.

- Entfernen Sie vorsichtig alle Fremdkörper aus der Ablaufpumpe. Drehen Sie zur Kontrolle das Laufrad der Ablaufpumpe von Hand. Das Laufrad lässt sich dabei nur ruckartig drehen.
- Setzen Sie die Abdeckung senkrecht von oben wieder ein.

**Rasten Sie die Verriegelung unbedingt ein.**

Schäden durch unsachgemäße Reinigung. Die Bauteile sind empfindlich und können bei der Reinigung beschädigt werden. Reinigen Sie die Ablaufpumpe vorsichtig.

**AutoDos reinigen**

Wenn die Meldung AutoDos reinigen angezeigt wird, kontrollieren Sie die Sauberkeit des AutoDos und reinigen Sie es, z. B. von Pulverrückständen. Das hilft, Fehlfunktionen des AutoDos zu vermeiden.

- Drehen Sie den Deckel des AutoDos auf und öffnen Sie ihn.
- Entnehmen Sie gegebenenfalls die PowerDisk.

- Ziehen Sie die gelbe Öffnungsflasche in Pfeilrichtung **1** und legen Sie gleichzeitig die Aufnahme der PowerDisk wieder ein **2**. Dabei müssen die Pfeile in der Aufnahme der PowerDisk und im Sichtfenster zueinander zeigen. Die Aufnahme muss flächig aufliegen.

Der Deckel des AutoDos muss dicht abschließen, damit das Reinerpulver nicht verklumpt.

- Achten Sie darauf, dass alle Dichtungen sauber sind und reinigen Sie die Dichtungen bei Bedarf.
- Legen Sie eine PowerDisk ein.
- Schließen Sie den Deckel des AutoDos und drehen Sie ihn, bis sich der Griff des Deckels genau unter dem Symbol befindet.

Kontrollieren Sie regelmäßig den unteren Sprüharm auf Verstopfungen, um das vollständige Ausspülen des Pulverauslasses des AutoDos sicherzustellen (siehe Kapitel „Reinigung und Pflege“, Abschnitt „Sprüharme reinigen“).

- Entriegeln Sie die Aufnahme der PowerDisk durch Ziehen der gelben Öffnungsflasche in Pfeilrichtung **1** und ziehen Sie gleichzeitig die Aufnahme der PowerDisk an den gelben Griffflächen nach oben ab **2**.
- Reinigen Sie das Gehäuse des AutoDos und die Aufnahme der PowerDisk mit einem feuchten Tuch.
- Trocknen Sie alle Teile gut ab, damit das Reinerpulver nicht verklumpt.

Achten Sie darauf, dass bei der Reinigung keine Feuchtigkeit in das Innere des AutoDos gelangt.

**Miele**

Kurzgebrauchsanweisung  
Geschirrspüler

Diese Kurzgebrauchsanweisung ersetzt nicht die Gebrauchsanweisung. Es ist notwendig, sich mit der Handhabung des Geschirrspülers vertraut zu machen. Bitte lesen Sie deshalb die Gebrauchsanweisung und beachten Sie das Kapitel „Sicherheitshinweise und Warnungen“.

de-DE

M.-Nr. 12 366 430 / 01