



Quality  
Made in  
Germany

Sägen

**MARTIN**



Erzielen Sie aus  
unscharfen Visionen  
exakte Schnitte!



ConnectControl  
Technology

## Das Herzstück jeder Werkstatt: eine MARTIN Formatkreissäge.

Gehören Sie zu jenen Profis, die nicht nur den Werkstoff Holz lieben, sondern auch die absolute Präzision, mit der man ihn bearbeiten kann? Genau für Menschen mit diesem besonderen Anspruch an ihr Handwerk bauen wir innovative und absolut zuverlässige Formatkreissägen. Damit Sie Ihre Visionen verwirklichen können. Millimeter für Millimeter.

Formatkreissägen von MARTIN bieten neben der hochwertigen Grundausstattung zahlreiche nützliche und teilweise patentierte Optionen.

Konfigurieren Sie bequem Ihre MARTIN Formatkreissäge nach Ihren individuellen Bedürfnissen online auf [www.martin.info](http://www.martin.info)



Technische Daten	6
T66	8
T77	10
ConnectControl	12
Optionen T66   T77	30
Maßskizzen	54



## MARTIN. Präzision made in Germany.

MARTIN Maschinen werden bereits seit über 100 Jahren bei uns in Deutschland hergestellt. Wir arbeiten ausschließlich mit hochwertigen Materialien und Bauteilen. Alle entscheidenden Komponenten werden auf unseren eigenen hochmodernen Fertigungsanlagen von sehr qualifizierten und engagierten Mitarbeitern am Standort Ottobereun produziert. Jede MARTIN Formatkreissäge verlässt erst nach strengen Qualitätskontrollen unser Haus. Außerdem können wir dank unserer renommierten und leistungsstarken Markenzulieferer eine hohe Flexibilität bei der Produktion garantieren. Mit perfekten Anpassungen an aktuelle Anforderungen und mit erstklassiger Qualität aller zugekauften Bauteile. Überzeugen Sie sich selbst!



Meisterwerke aus  
über 100 Jahren Erfahrung

# T66



## T66: der kompakte Allrounder.

Vielseitige Maschine für moderne Anforderungen.

Die Formatkreissäge T66 wird auch die „kleine Schwester der T77“ genannt. Die Maschine mit einseitig schwenkbarem Sägeblatt ist der ideale Einstieg in die MARTIN Welt des Sägens und überzeugt mit praktischen Vorteilen für Ihren Arbeitsalltag. Zum Beispiel bietet die T66 eine kraftvolle stufenlose Drehzahlregelung an, wo andere noch den Riemen im Maschinenständer umlegen müssen.

Mit dem innovativen MARTIN Bedienkonzept **ConnectControl** nutzen Sie die Möglichkeiten der Digitalisierung für Ihren Betrieb. Außerdem sorgt der seit Jahrzehnten bewährte Besäumtisch für hervorragende Schnittergebnisse. Dank der individuellen Anpassungsmöglichkeiten können Sie die T66 nach Ihren speziellen Anforderungen aufrüsten.



Konfigurieren  
Sie Ihre T66.

# T77



## T77: Präzision der Premiumklasse.

Ein Meisterstück von Profis für Profis.

Innovative Steuerungstechnik in Kombination mit robustem Maschinenbau zeichnet diese Maschine aus. Optional stehen bis zu 15 kW Antriebsleistung zur Verfügung. Sie können entscheiden, ob Sie die T77 mit einem einseitig oder zweiseitig schwenkbaren Sägeblatt ausstatten möchten. Über das Bediensystem MARTIN **ConnectControl** lässt sich die Steuerung Ihrer Maschine in das digital vernetzte System Ihres Betriebs integrieren.

Außerdem gibt es für die T77 hochwertige Zusatzoptionen auf dem modernsten Stand der Technik: vom elektromotorisch positionierten Parallelanschlag bis zur 3-Achs-Vorritzsäge. Vom Winkelschnittsystem **RadioCompens** bis zur **VacuSlide** Vakuumwerkstückfixierung. Ob Sie nun Holzwerkstoffe, Massivholz, Kunststoffe oder Aluminium bearbeiten – die T77 ist Ihr exzellenter Partner. Für Ergebnisse mit maximaler Präzision.



Konfigurieren  
Sie Ihre T77.



## Technische Daten

## T66

## T77

Antriebsleistung optional	4,0 kW 5,5   7,5 kW	5,5 kW 7,5   11,0   15,0 kW
Sägeblattdurchmesser max. optional	450 mm —	450 mm 550 mm
Schnitthöhe max.  optional max.	155 mm + 45°: 110 mm  —	155 mm 1 × 45° Maschine: +45°: 106 mm 2 × 45° Maschine: +45°: 104 mm 2 × 45° Maschine: -45°: 88 mm  205 mm 1 × 45° Maschine: +45°: 141 mm 2 × 45° Maschine: +45°: 144 mm 2 × 45° Maschine: -45°: 123 mm
Sägeblatt-Schwenkung optional	0° bis +46° —	0° bis +47° -46° bis +47°
Drehzahl	stfl. Drehzahlregelung 1.000 – 6.000 U/min	stfl. Drehzahlregelung 1.000 – 6.000 U/min
Hauptsägeblattwechsel	ProLock	ProLock
Schnittstärke (1x 45°)  optional (2x 45°)	max. 5 mm   Sonderwerkzeuge bis 15 mm (0°) —	max. 5 mm   Sonderwerkzeuge bis 20 mm (0°) max. 6 mm
Schnittbreite optional	850 mm 1.350 mm	850 mm 1.100   1.350   1.600 mm
Besäümtischlänge optional	3,0 m 1,9   3,3   3,7 m	3,0 m 1,9   2,5   3,3   3,7   4,3   5,1 m
Steuerung optional	7"-TouchScreen 11"-iPad	7"-TouchScreen 12,9"-iPad
Anzeigenauflösung	0,1 mm   0,1°	0,1 mm   0,01°
Bedienpult	auf Augenhöhe	auf Augenhöhe, drehbar
Schnittwinkel/-höhe	gesteuert	gesteuert
Schnittbreite optional	händisch, nach Skala mit Feineinstellung gesteuert	händisch, nach Skala mit Feineinstellung gesteuert
Absauganschluss	120 mm am Ständer   100 mm an Schutzhaube	120 mm am Ständer   100 mm an Schutzhaube
Gewicht	ca. 1.100 – 1.400 kg	ca. 1.600 – 2.200 kg

Maße und technische Daten unterliegen der technischen Neuerung und können sich ohne vorherige Ankündigung ändern. Abbildungen können vom Original abweichen. Die verbindlichen technischen Merkmale und Ausstattungen entnehmen Sie bitte der gültigen Preisliste.



# T66



## Viel Performance auf wenig Raum.

Ruhig laufendes Sägeblatt. Präzise laufender Besäumtisch. Gut bedienbarer Parallelanschlag. Das alles bietet Ihnen die neue T66 – und noch einiges mehr.

Mit der neuen MARTIN T66 haben wir einen echten Allrounder entwickelt, der die Vorteile der großen Maschinen in sich vereinigt – und das zu einem fairen Preis. Zum Beispiel den 7“-Touchscreen und die moderne Antriebstechnologie **SynchroDrive**. Diese hochwertige technologische Ausstattung macht die T66 sehr leistungsfähig und vielfältig einsetzbar.



Konfigurieren  
Sie Ihre T66.

### T66 mit Zubehör

T6604/1 | ConnectPad 11“ Apple iPad Pro

T6606/1 | ConnectApp CLASSIC

T6615/2 | Antriebsleistung 5,5 kW

T6630/3 | Besäumtischlänge 3,0 m

T6635/3 | Schnittbreite 1.350 mm

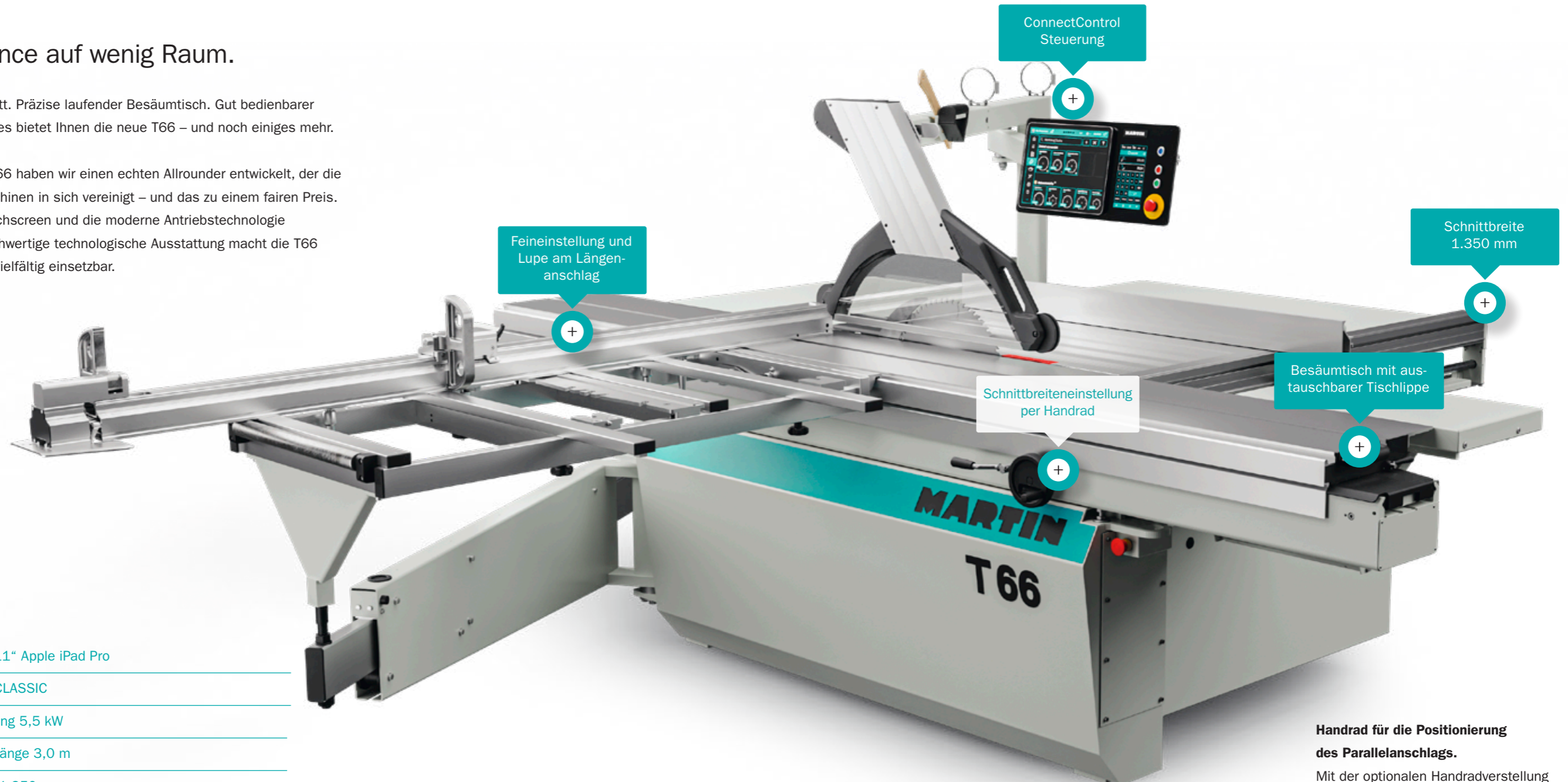
T6641 | Parallelanschlag, bewegt per Handrad

T6652 | Elektrisch einstellbares 2-Achsen-Vorritzaggregat

T6660/1 | Standardquertisch für Winkelschnitte

T6673/1 | Längenschlag PREMIUM analog mit durchgehender Anlage

T6681/1 | Vordertisch, abklappbar



### ConnectControl: digital und genial.

Mit **ConnectControl** haben Sie nicht nur eine extrem leistungsfähige Steuerung an Bord. Sie können die Maschine auch in den digitalen Workflow Ihres Unternehmens integrieren und die Effizienzvorteile von vernetzter Kommunikation nutzen. Tag für Tag.

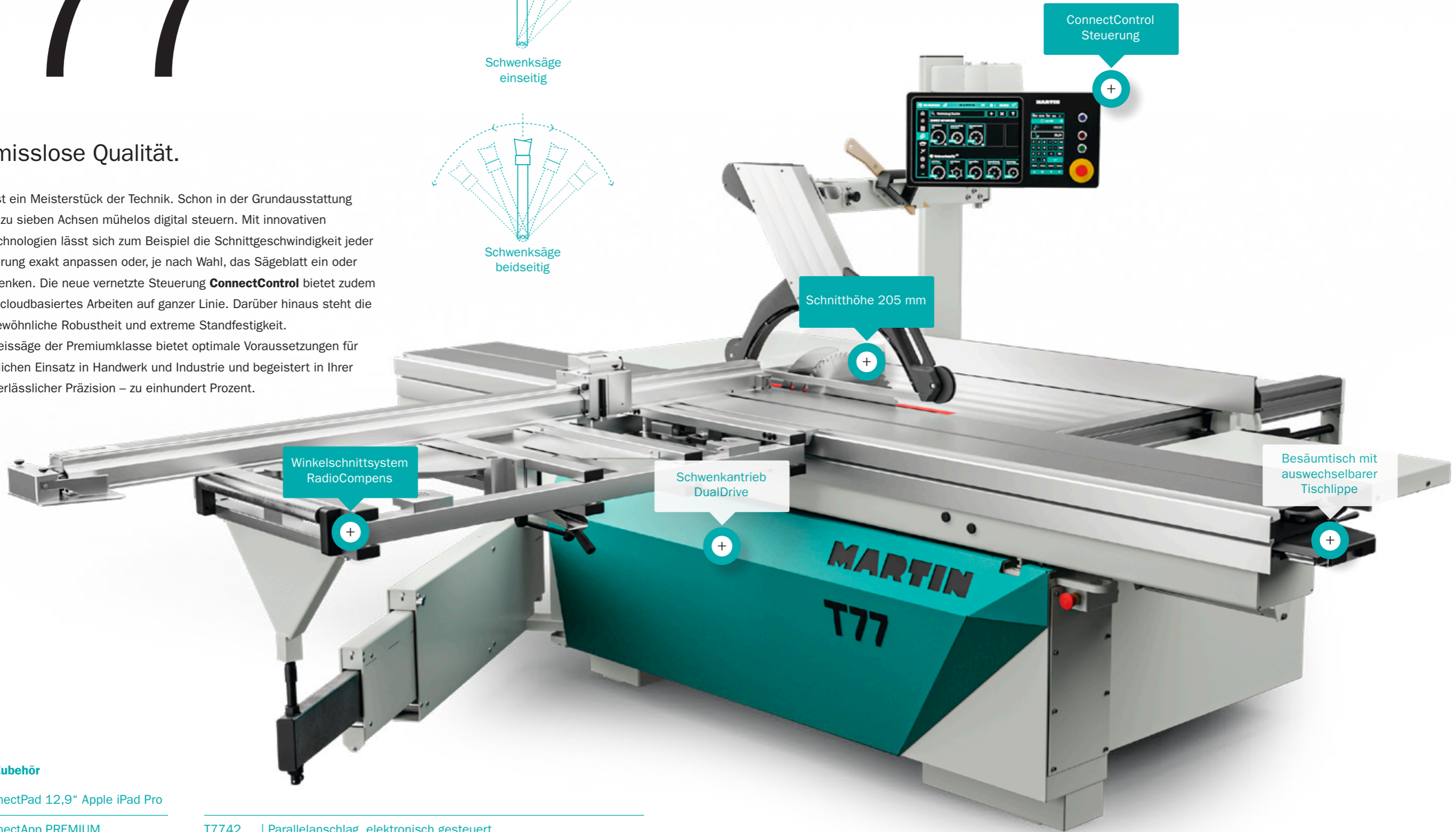
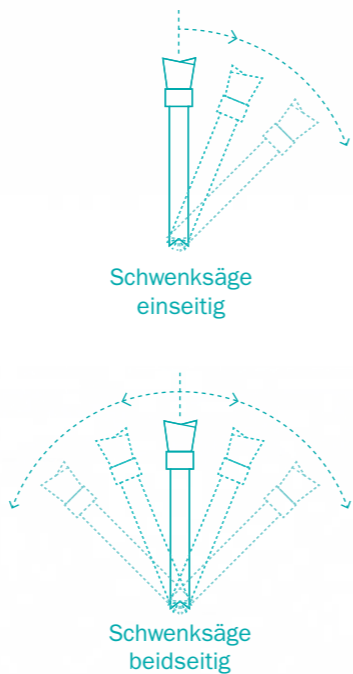
### Handrad für die Positionierung des Parallelanschlags.

Mit der optionalen Handradverstellung steuern Sie das Kreissägeleinal der T66 bequem von der Bedienposition aus. Für noch mehr Bedienkomfort wählen Sie einfach den elektronisch gesteuerten Parallelanschlag.

# T77

## Kompromisslose Qualität.

Die neue T77 ist ein Meisterstück der Technik. Schon in der Grundausstattung lassen sich bis zu sieben Achsen mühelos digital steuern. Mit innovativen patentierten Technologien lässt sich zum Beispiel die Schnittgeschwindigkeit jeder Materialanforderung exakt anpassen oder, je nach Wahl, das Sägeblatt ein oder beidseitig schwenken. Die neue vernetzte Steuerung **ConnectControl** bietet zudem hocheffizientes cloudbasiertes Arbeiten auf ganzer Linie. Darüber hinaus steht die T77 für außergewöhnliche Robustheit und extreme Standfestigkeit. Diese Formatkreissäge der Premiumklasse bietet optimale Voraussetzungen für den harten, täglichen Einsatz in Handwerk und Industrie und begeistert in Ihrer Werkstatt mit verlässlicher Präzision – zu einhundert Prozent.



Konfigurieren Sie Ihre T77.

### T77 PreX mit Zubehör

T7704/2 | ConnectPad 12,9" Apple iPad Pro

T7706/2 | ConnectApp PREMIUM

T7710/2 | Sägeaggregat PreX

T7720/4 | Antriebsleistung 11,0 kW

T7725/2 | Schnitthöhe 205 mm

T7730/4 | Besäumtischlänge 3,3 m

T7735/2 | Schnittbreite 1.100 mm

T7742 | Parallelanschlag, elektronisch gesteuert

T7755 | Elektrisch einstellbares 3-Achsen-Vorritzaggregat

T7757 | Vorritzer-Beleuchtung SafeLight

T7775/1 | Winkelschnittsystem RadioCompens

T7781/1 | Vordertisch, abklappbar

T7792/2 | Sensorüberwachung für seitlich verschiebbare Schutzhaube 2x 45°

# Steuerung ConnectControl.

Der Begriff **ConnectControl** ist der Oberbegriff für das patentierte Steuerungskonzept, das die neueste Generation von Formatsägen und Tischfräsen aus dem Hause MARTIN auszeichnet. Mit **ConnectControl** erhalten Sie ein in einzigartiger Weise aufgebautes, höchst leistungsfähiges Steuerungskonzept, das Ihnen nicht nur bei der Maschinenbedienung völlig neue Horizonte eröffnet, sondern Ihnen auch die gesamte Welt des modernen Datenaustauschs erschließt.



**ConnectControl**  
Technology



Alles über die  
ConnectControl  
Steuerung.



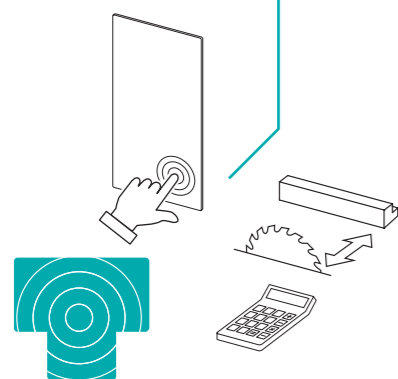
# Sägetechnologie von morgen bei MARTIN schon heute.

## Die innovative ConnectControl Technologie.

Mit dem hochauflösenden 7“-Touchscreen **ConnectTouch** im modernen 16:9-Format lässt sich jede Formatkreissäge an allen motorischen Achsen in vollem Umfang komfortabel, schnell und effizient bedienen. Die ansprechend gestaltete Bedienoberfläche unterstützt Sie bei allen Maßeingaben, alle Anzeigen beziehen sich auf das von Ihnen vorgegebene Werkzeug – immer auf den Punkt genau.

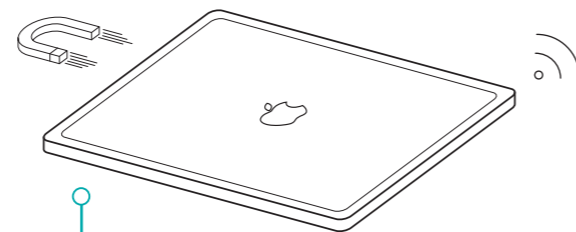
Mit dem **ConnectPad** bzw. der darauf laufenden App **ConnectApp** holen Sie sich jederzeit, selbst nachträglich, mehr elektronische Unterstützung an die Maschine. Diese Lösung erleichtert Ihnen nicht nur die Bedienung der Maschine, sondern erschließt Ihnen darüber hinaus sämtliche Möglichkeiten einer Netzwerk- und Internetanbindung.

Ergänzt um die Cloud-Lösung **ConnectDrive**, stehen Ihnen alle Wege des Datenaustauschs mit anderen Softwarelösungen Ihrer Arbeitsvorbereitung zur Verfügung.



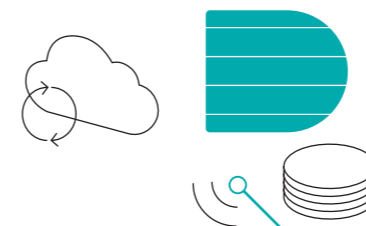
### ConnectTouch

Die fest integrierte, touchsensitive Konsole dient als Bedieneinheit und kann die gesamten Funktionen der Maschine steuern.



### ConnectPad

Ein Apple iPad mit großem Bildschirm und WLAN-gesteuerter Anbindung dient als adaptive Steuereinheit. Das mobile Gerät macht ortsunabhängige Maschinensteuerung möglich.



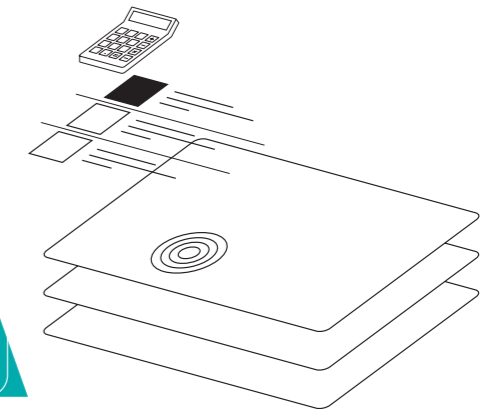
### ConnectDrive

Cloudgestütztes Arbeiten stellt die Datenbasis für die Maschinensteuerung aber auch für viele erweiterte Features dar – immer und überall abrufbar. Für effektives digitales und mobiles Arbeiten.



### ConnectApp

Erst mit der **ConnectApp** kann das volle Potenzial cloudgestützter Arbeitsprozesse ausgeschöpft werden. Neben der Maschinensteuerung eröffnet sie eine Vielzahl von Verwaltungsfunktionen und Assistenten.



Video zu  
**ConnectControl**  
erleben.





## ConnectPad erweitert Ihren Aktionsradius.

Das Apple iPad Pro in 12,9 bzw. 11 Zoll wird magnetisch am Bedienpult angebracht und kann jederzeit auch mobil eingesetzt werden. Über die drahtlose Vernetzung von Maschine und Cloud ist zum ersten Mal ein Fernzugriff von Holzbearbeitungsmaschinen möglich. Projektdaten sind mobil verfügbar, was eine besonders flexible Arbeitsvorbereitung ermöglicht.

## ConnectApp: smartes Sägen.

Neben der übersichtlichen Maschinensteuerung auf dem großen Bildschirm des **ConnectPad** lassen sich mit der **ConnectApp** zusätzliche Funktionen bedienen, beispielsweise die Werkzeug- und Auftragsverwaltung sowie die Schnittplanerstellung. Darüber hinaus unterstützen smarte Assistenten den Schreiner bei der Realisierung von speziellen Schnitten wie Nut-, Feder- oder Zapfenschnitten.

Maschinensteuerung

Schnittlisten

Auftragsdatenverwaltung

Nutzerdaten

Fernwartung

Schnittassistenten



**Das kann Ihre Werkstatt 4.0**

Jede Maschine in Ihrem Betrieb lässt sich mit **ConnectControl** schnell und mühelos vernetzen. Auch die Integration weiterer Maschinen in das System kann unkompliziert durchgeführt werden. Über die digitale Steuerung der Werkstatt werden die einzelnen Modelle schon bei der Planung eines neuen Projekts berücksichtigt. Wenn mehrere User innerhalb eines Teams beteiligt sind, sorgt die cloudbasierte Steuerung mit mehreren Geräten für eine sehr effiziente Zusammenarbeit.

The control panel features a large digital display with the following sections:

- Header:** Max Mustermann, MARTIN T77, 09:43:15
- Werkzeug Suche:** Search bar with icons for home, add, and filter.
- Zuletzt verwendet:** Grid of tool thumbnails including Leitz Katana CNC, Leuco LowNoise Geräuscharm, and Universal Leisten Profile.
- Holzwerkstoffe:** Grid of material thumbnails including Leitz Faser Faserwerkstoffe, Leitz Katana CNC, Leuco Dünn MDF, Leuco Gehrung Kapp- und Gehrung, and Leuco Kapp Kapp- und Gehrung.
- Right Panel:** Digital readout showing 3000 09:43 000 mm, Leitz 300 tool selection, and numerical input fields for 150,00 and 2,54. Includes a numeric keypad and a large yellow emergency stop button.



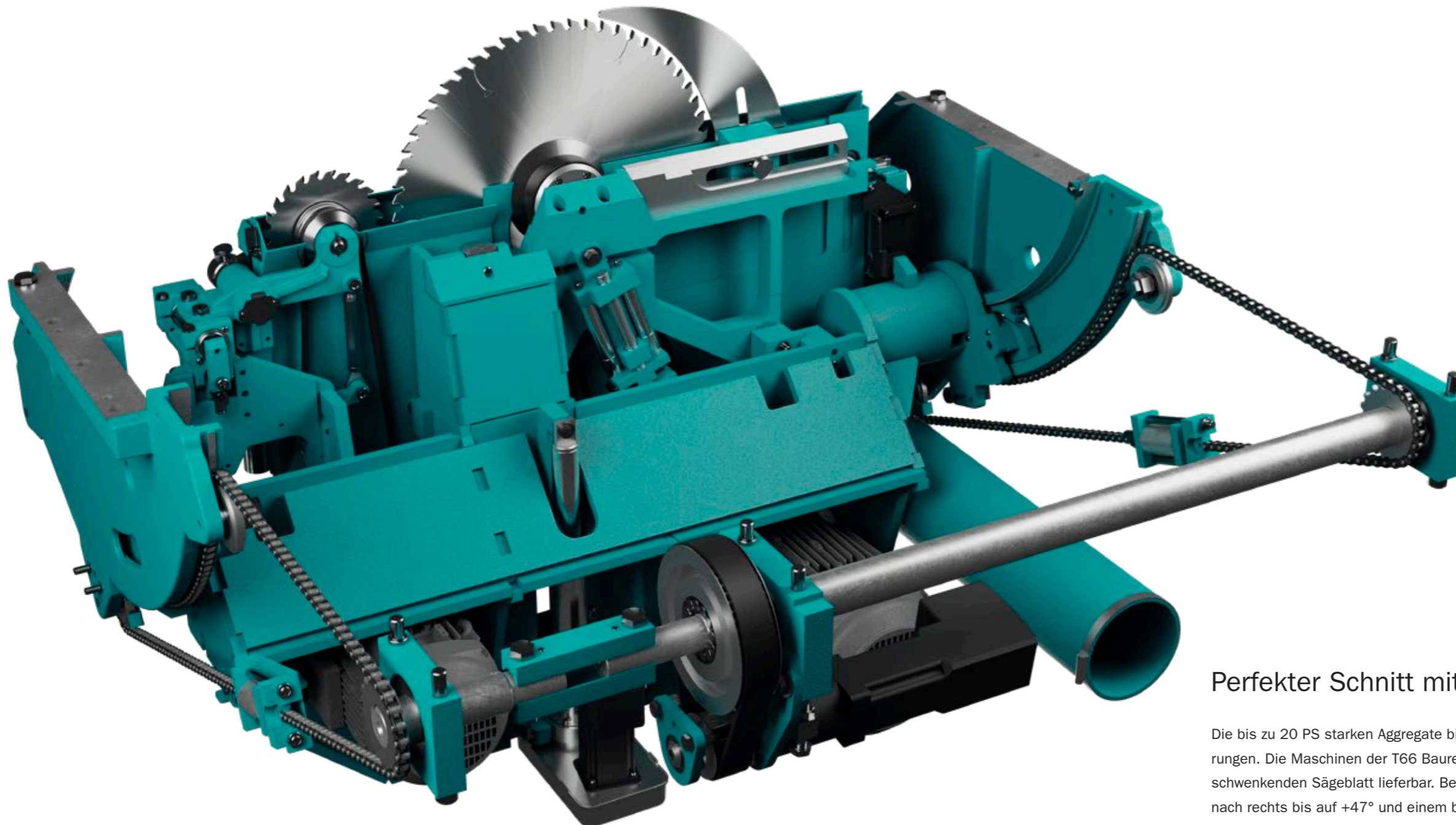
# Die perfekte Basis für perfekte Arbeit.



## MARTIN Maschinenständer – robust, solide und langlebig.

Mag die T66 aufgrund ihrer äußeren Erscheinung eher leicht und klein wirken, bringt sie dennoch mehr als solide 1.100 kg auf die Waage. Ihre außergewöhnliche Standfestigkeit verdankt diese Formatkreissäge ihrem soliden Ständer in Stahlblechkonstruktion. Durch seinen intelligenten Aufbau entsteht ein schwerer, robuster und vibrationsabsorbierender Ständer. Er bildet eine perfekte Grundlage für die solide Gusstischplatte, den präzise laufenden Besäumtisch und das robuste Sägeaggregat – und sorgt damit für erstklassige Arbeitsergebnisse.

Der Maschinenständer der T77 ist eine stabile, starkwandige Verbundkonstruktion, wie sie in dieser Art und Perfektion nur von MARTIN umgesetzt wird. Bereits in den 1920er Jahren erfand Otto Martin diese damals schon zum Gebrauchsmuster angemeldete Bauweise. Heute, nach mehr als 100 Jahren ständiger Verbesserung, wird bei der T77 nach wie vor dieses einfache wie geniale Prinzip des Ständerbaus verwendet. Durch die intelligente Kombination der beiden Werkstoffe Stahl und Beton entsteht ein hochwertiger Qualitätsständer, der an Standfestigkeit, Dämpfungsfähigkeit und Verwindungssteifigkeit seinesgleichen sucht. Auftretende Schwingungen werden nochmals um ein Vielfaches effektiver absorbiert als bei Schweißkonstruktionen.



## SynchroDrive: starke Leistung für exakte Variabilität.

Unsere innovative Antriebstechnologie der MARTIN Formatkreissägen: Die stufenlos geregelten Synchronmotoren verbinden höchste Flexibilität mit außergewöhnlicher Performance. Außerdem arbeiten die Motoren sehr energieeffizient. Sie erzielen ein deutlich höheres Drehmoment als handelsübliche Elektromotoren bei gleicher Leistungsaufnahme. Das gibt Ihnen die Sicherheit, einen immer ausreichend kraftvollen Schnitt durchführen zu können. Je nach Modell beträgt die Standardmotorleistung 4,0 oder 5,5 kW, Antriebsleistungen bis 15 kW sind lieferbar. Die Drehzahl kann stufenlos reguliert werden von 1.500 bis 5.500 U/min.



Leistung der T77 konfigurieren.



Leistung der T66 konfigurieren.

## Perfekter Schnitt mit bis zu 20 Pferdestärken.

Die bis zu 20 PS starken Aggregate bieten genug Leistung für unterschiedlichste Sägeanforderungen. Die Maschinen der T66 Baureihe sind ausschließlich mit einem nach rechts bis +46° schwenkenden Sägeblatt lieferbar. Bei der T77 haben Sie die Wahl zwischen einem einseitig nach rechts bis auf +47° und einem beidseitig von -46° bis +47° schwenkenden Sägeblatt. Das beidseitig schwenkbare Sägeaggregat verschafft Ihnen die Flexibilität eines einzigartigen Schwenkwinkels. Kombiniert mit der enormen Schnitthöhe von bis zu 205 mm, sind Sie in der Lage, auch große Querschnitte mit äußerster Präzision zu schneiden – ganz, wie es das Werkstück erfordert.

## Einziger Schwenkantrieb DualDrive.

Damit können Sie die Sägekonsole über einen Schwenkwinkel von 93° auf 0,01° genau einstellen. Diese extreme Präzision wird durch zwei Kettentriebe erreicht, die von einem zentral sitzenden **CANBus**-Motor synchron angetrieben werden. Mit dieser komplexen Konstruktion wird jederzeit ein exakt eingestelltes Sägeblatt und damit ein absolut präzises Schnittergebnis garantiert. Eine eingebaute Sensorik überwacht die Winkelposition und gleicht die gemessenen Werte permanent mit Ihren Vorgaben in der Steuerung ab. Ein weiterer Vorteil: Das **DualDrive**-System ist vollkommen unempfindlich gegen Verschmutzung und Verschleiß.

# Besäumtisch: Damit alles vollkommen glatt läuft.

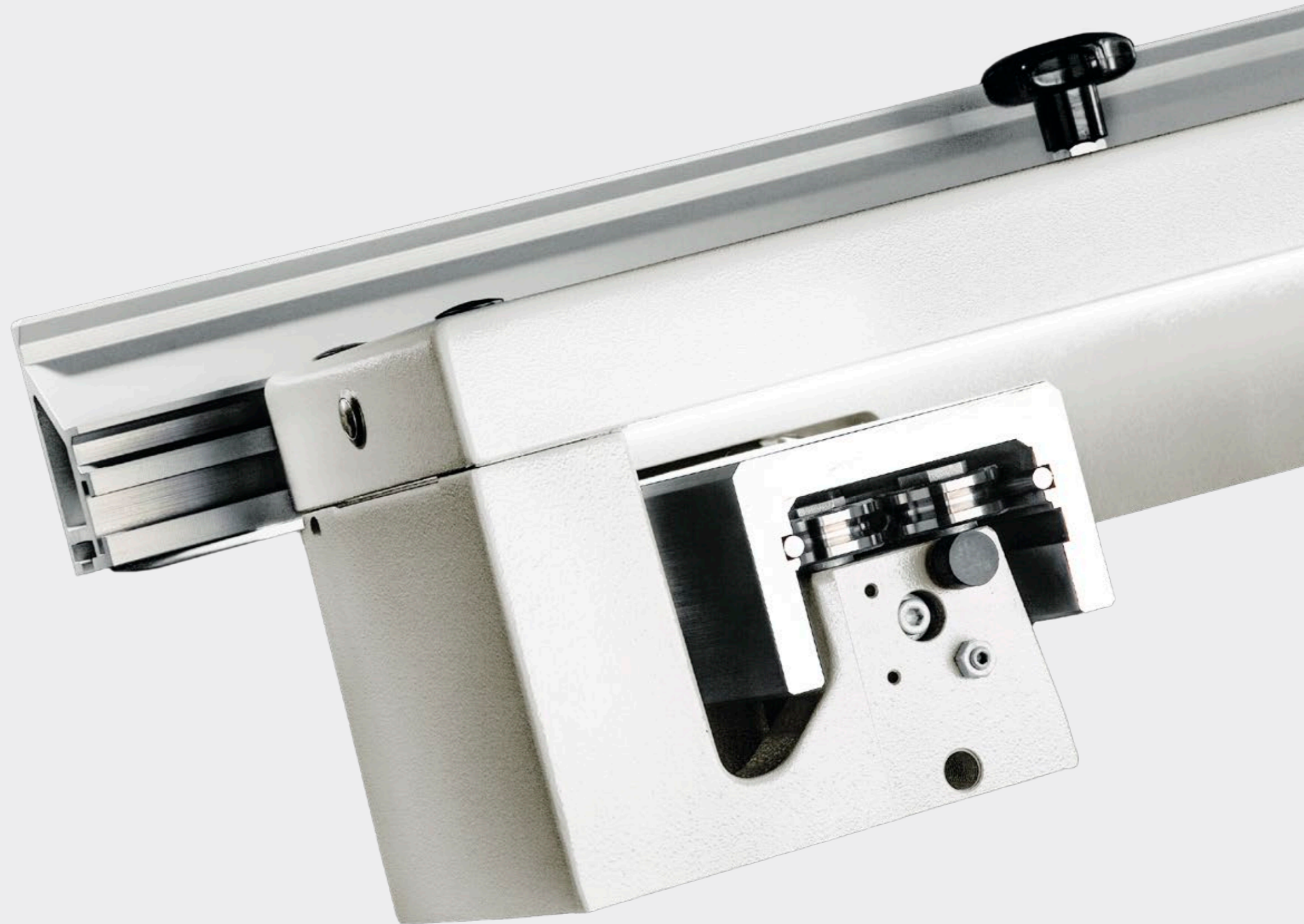
Seit 1959 verwenden wir die Stahlzangsführung für unsere Formatkreissägen und entwickeln diese Technik ständig weiter. Der unschlagbare Vorteil des Systems sind die Spielfreiheit und der dauerhaft satt-seidige Lauf des Tisches. Außerdem werden die gehärteten Laufflächen stets ölflecht gehalten. So wird verhindert, dass sich Staub und Dreck auf den Laufbahnen dauerhaft festsetzen können. Zusätzlich sorgt die Bewegung des Tisches für eine ständige Selbstreinigung. Aus Prinzip verzichten wir bei der Konstruktion der Stahlzangsführung auf jegliche Kunststoffteile in diesem für die Schnittqualität so wichtigen Bauteil.



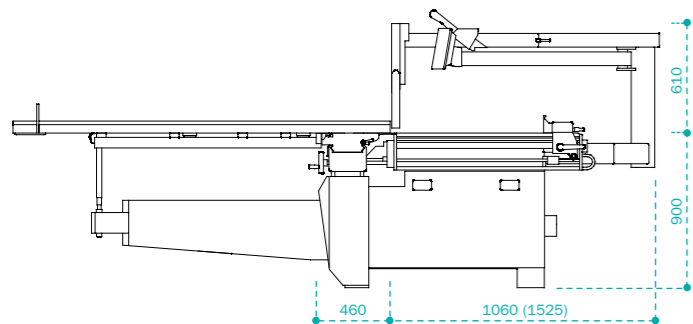
# SafeDrive Technologie: Damit fahren Sie besser – und sicherer.

Die motorisierten Parallelanschlüge der MARTIN Formatkreissägen absolvieren den vollen Verfahrweg, ohne in einen Hold-to-run-Modus gehen zu müssen. Möglich macht das der Einsatz modernster Motoren- und Steuerungstechnik, mit der die Bewegung des Parallelanschlags permanent überwacht und geregelt wird.

Je nach Ausstattung erkennt die Maschine auch, welche Schutzhaube aktuell verwendet wird, und stoppt rechtzeitig vor einer Kollision. Das gibt Ihnen die Gelegenheit, die Schutzhaube für die weitere Fahrt anzuheben. Durch einen einfachen weiteren Tastendruck lässt sich die Fahrt des Parallelanschlags fortsetzen. Erst 5 mm vor einer Kollision mit dem Sägeblatt stoppt der Anschlag abermals. Für die Fortsetzung der Fahrt ist dann ein permanenter Tastendruck erforderlich.

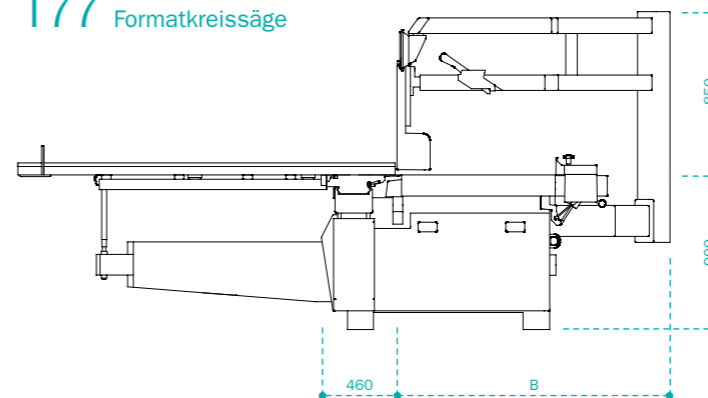


T66 Formatkreissäge

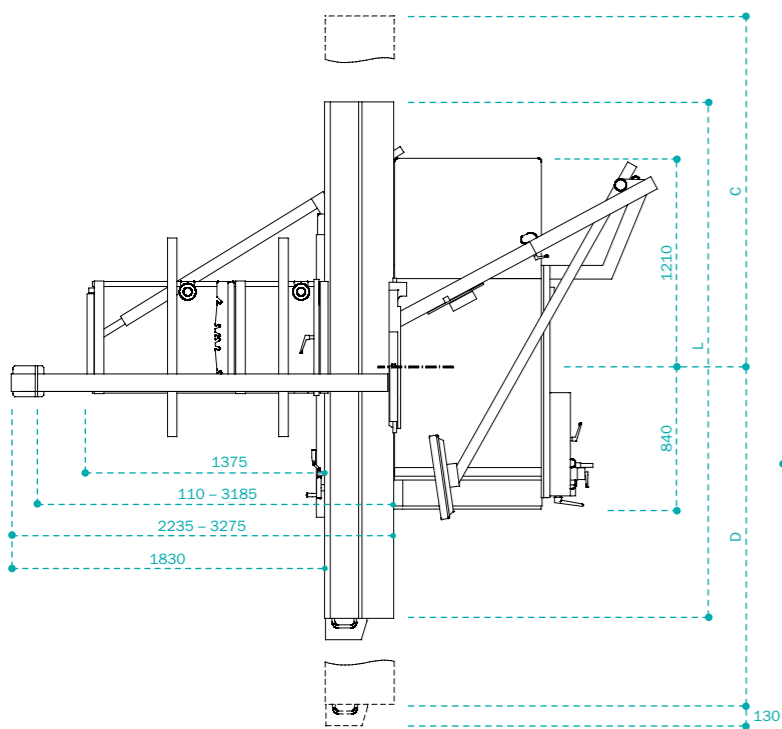


T66 | Seitenansicht

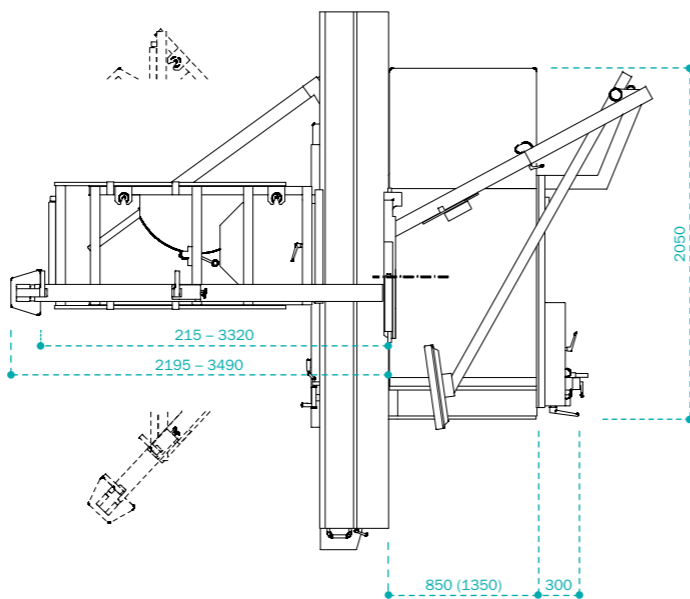
T77 Formatkreissäge



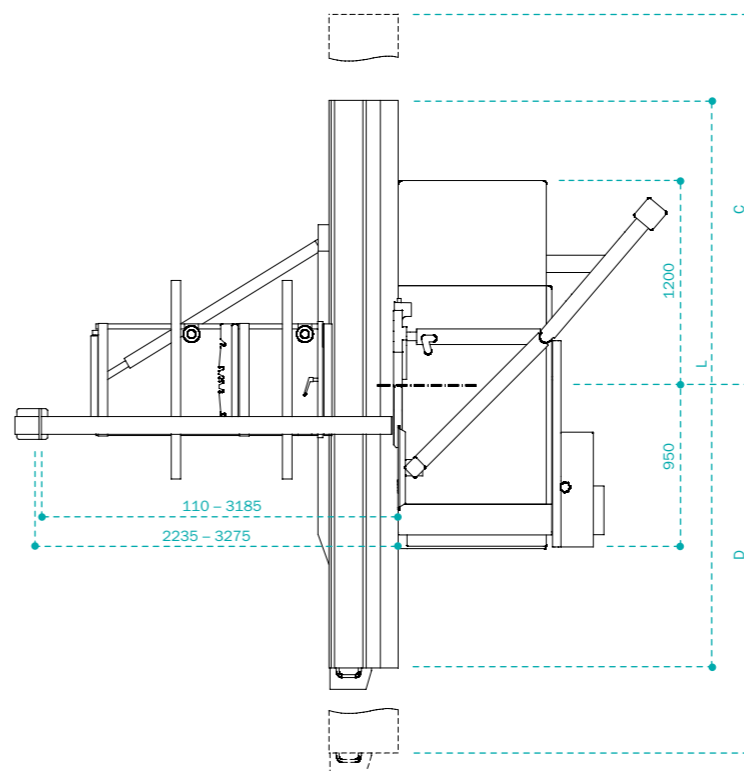
T77 | Seitenansicht



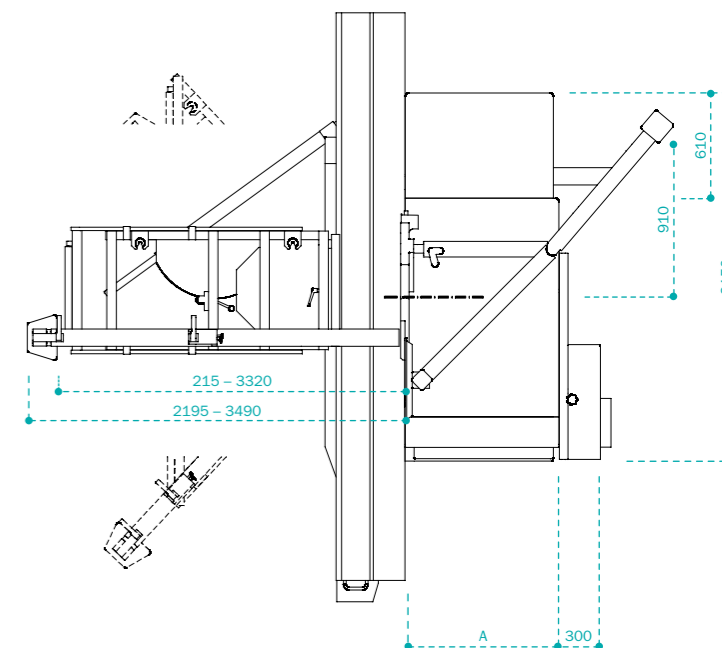
T66 | Draufsicht



T66 | Draufsicht



T77 | Draufsicht



T77 | Draufsicht

A Schnittbreite	L Besäumlängle	Formatschnitt	C   D Verfahrbereich
850	1.900	1.900 × 1.900	2.370   2.910
(1.350)	3.000	3.000 × 3.000	3.470   3.410
	3.300	3.300 × 3.300	3.770   3.710
	3.700	3.310 × 3.700	4.170   4.110

Maße und technische Daten unterliegen der technischen Neuerung und können sich ohne vorherige Ankündigung ändern. Abbildungen können vom Original abweichen. Die verbindlichen technischen Merkmale und Ausstattungen entnehmen Sie bitte der gültigen Preisliste.

A Schnittbreite	B	L Besäumlängle	Formatschnitt	C   D Verfahrbereich
850	1.270	1.900	1.900 × 1.900	2.370   2.910
1.100	1.270	2.500	2.500 × 2.500	2.970   2.910
1.350	1.550	3.000	3.000 × 3.000	3.470   3.410
1.600	1.800	3.300	3.300 × 3.300	3.770   3.710
		3.700	3.310 × 3.700	4.170   4.110
		4.300	3.310 × 3.700	4.770   4.710

Die Maschinen sind DGUV-Test „holzstaubgeprüft“ nach DGUV 209-044 / BGI 739-1. Alle Maßangaben in Millimeter. Hergestellt in Deutschland.