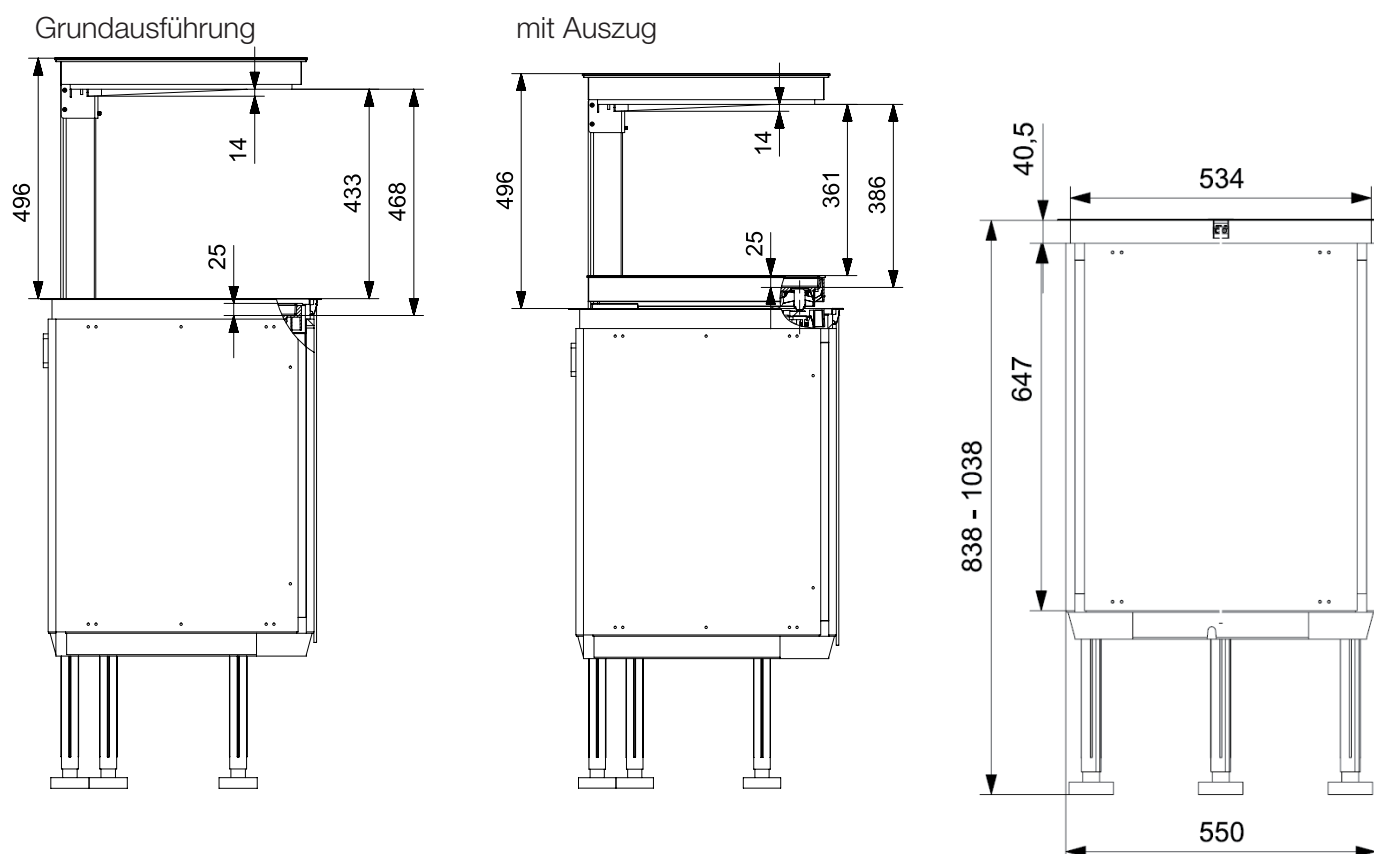


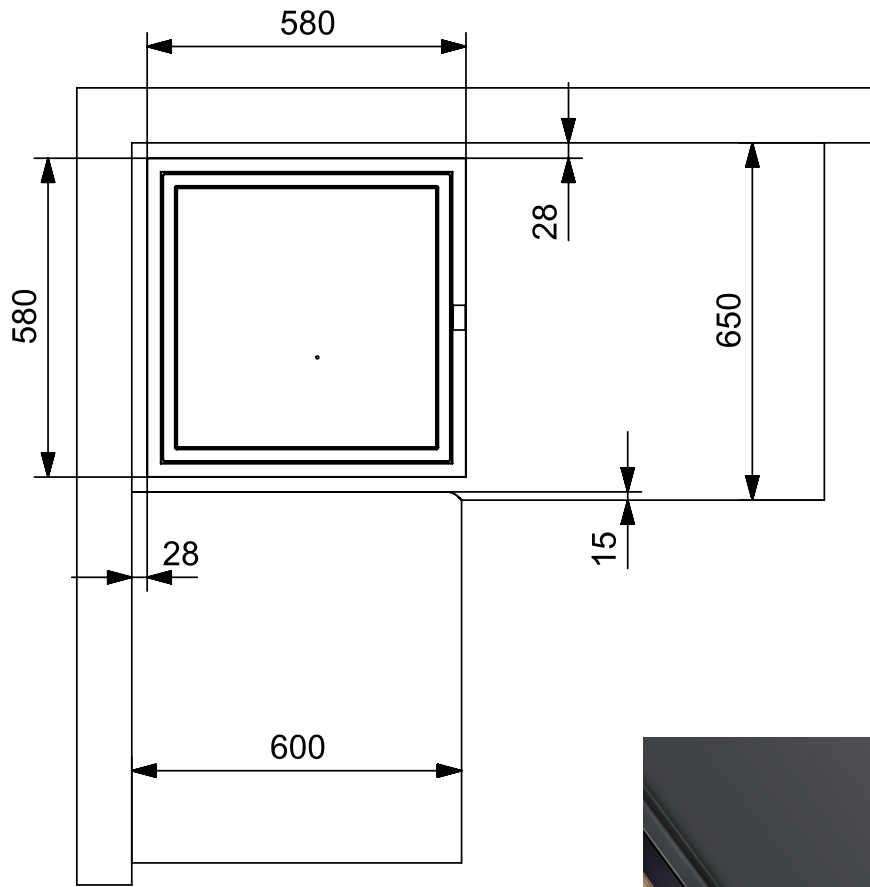


## Technische Daten für Rahmen 4 - Ecke

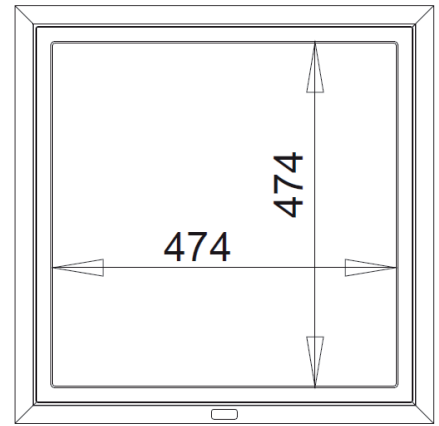
Für den Einbau mit einem Ausschnitt in der Arbeitsplatte.  
Sichtbar ist das obere Tablar aus Kunststoff.

- Planungsmaß 700 x 650mm
- Arbeitsplattentiefe  $\geq$  650mm
- Rahmen-Außenmaß 580mm
- Hub Fahrweg 496mm - im ausgefahrenen Zustand min. 200mm Abstand in allen Richtungen zu anderen Schränken einhalten!
- Belastung der Tablare: oben max. 10kg, unten max. 15kg
- Auch bei grifflosen Küchen einsetzbar
- **Achtung!** Da der Qanto direkt an der Wand steht, sollte bei Verwendung einer Nischenplatte deren Stärke bei der Planung berücksichtigt werden!

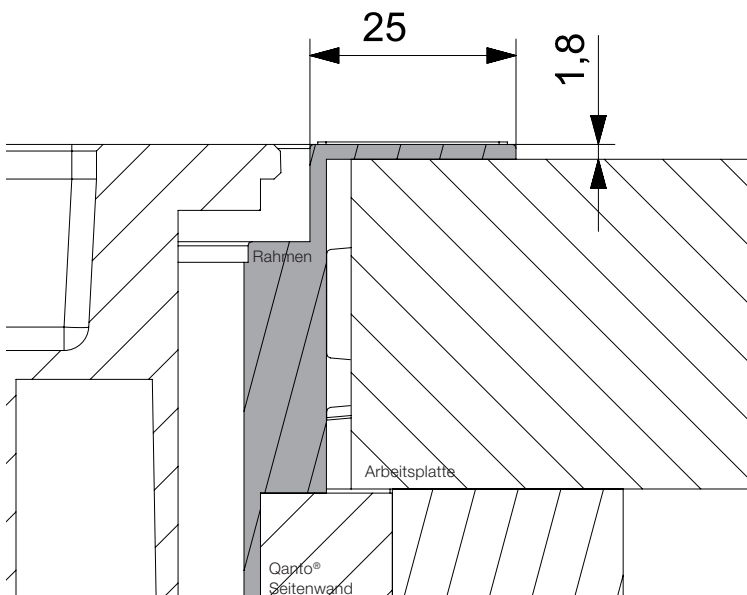




Stellfläche oberes Tablar



Querschnitt Rahmen



Montageanleitung



.stp-Daten

