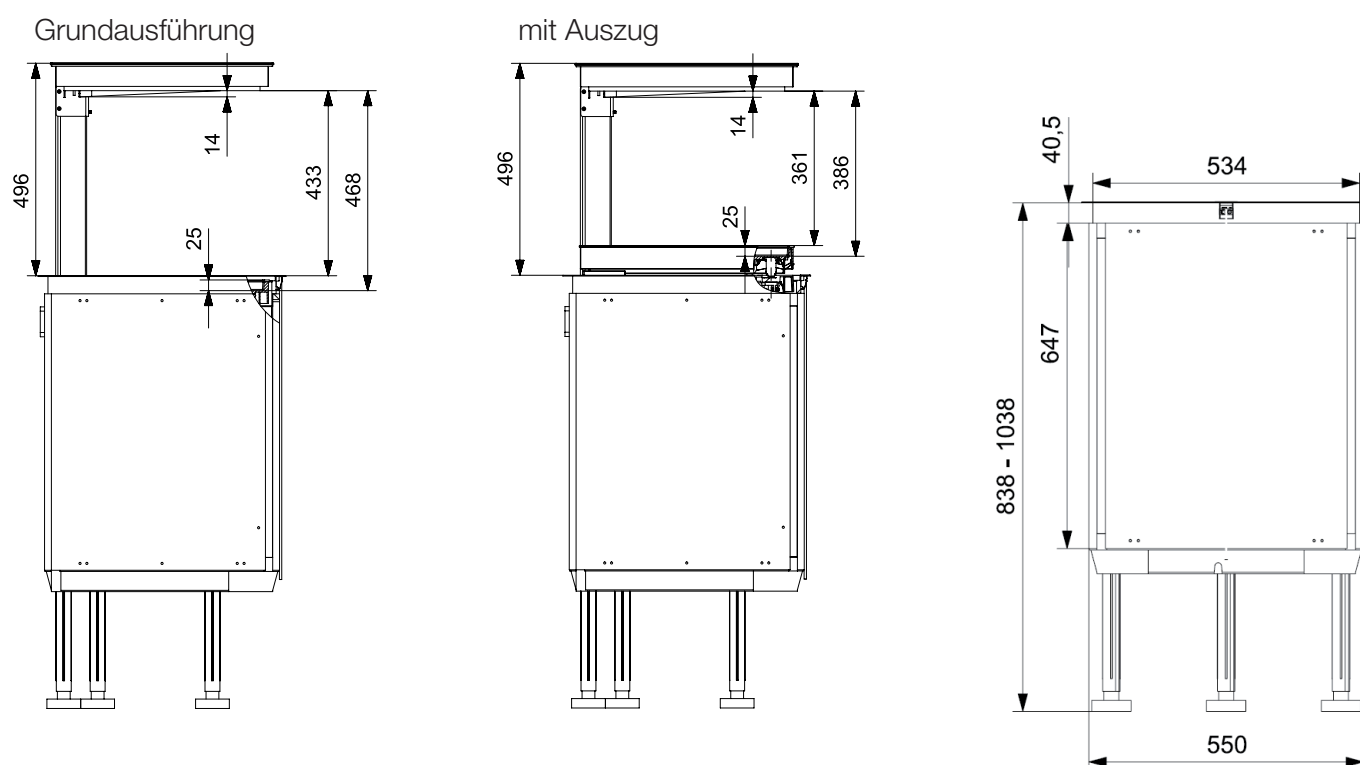




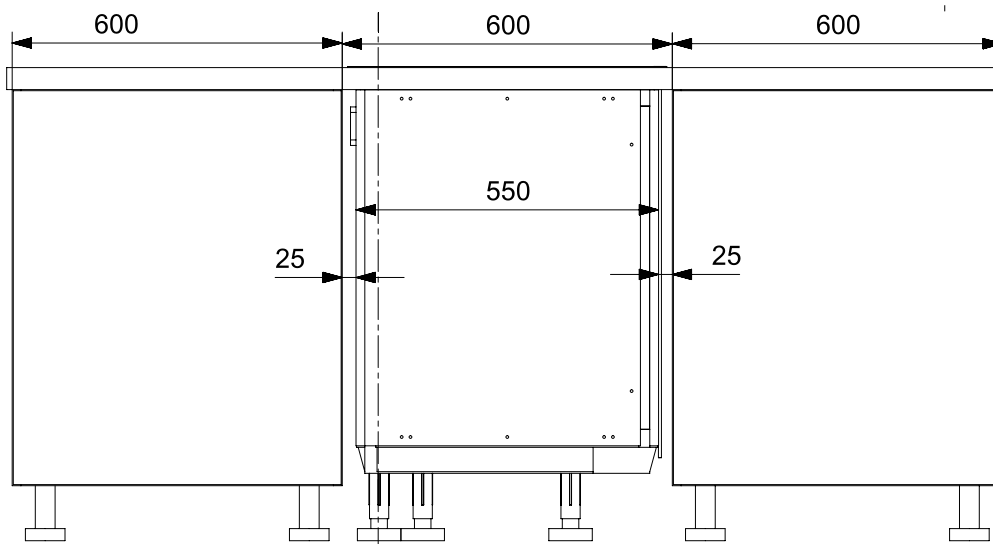
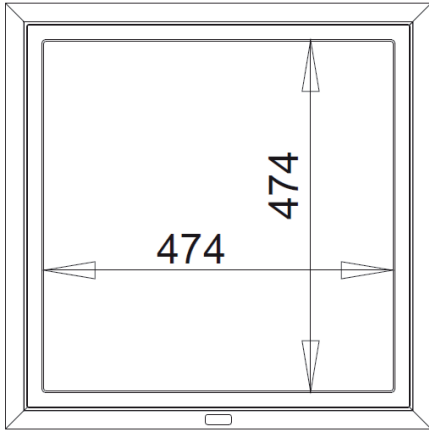
## Technische Daten für Rahmen 4 - Zeile

Für den Einbau mit einem Ausschnitt in der Arbeitsplatte.  
Sichtbar ist das obere Tablar aus Kunststoff.

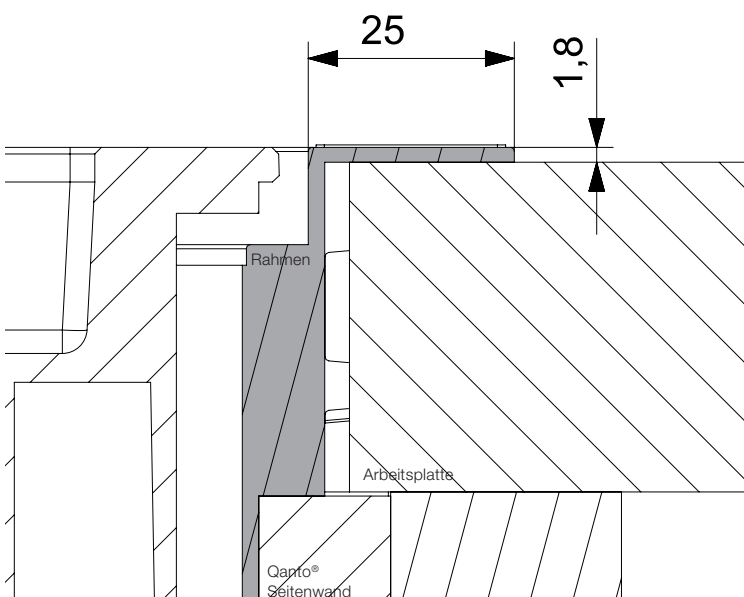
- Planungsmaß 600mm
- Arbeitsplattentiefe  $\geq$  650mm
- Rahmen-Außenmaß 580mm
- Hub Fahrweg 496mm - im ausgefahrenen Zustand min. 200mm Abstand in allen Richtungen zu anderen Schränken einhalten!
- Belastung der Tablare: oben max. 10kg, unten max. 15kg
- Auch bei grifflosen Küchen einsetzbar
- Am Zeilenende: Qanto in 60er Korpus stellen, Sockel an Füßen vom Korpus befestigen.
- **Tipp!** In der Zeile: 2x25mm Spanplatten zum Verschrauben an den Nachbarkorpusen nutzen, ergibt Standard-Maß 600mm. Standard 60er Front nutzen.
- **Achtung!** Da der Qanto direkt an der Wand steht, sollte bei Verwendung einer Nischenplatte deren Stärke bei der Planung berücksichtigt werden!



## Stellfläche oberes Tablar



## Querschnitt Rahmen



## Montageanleitung



## .stp-Daten

