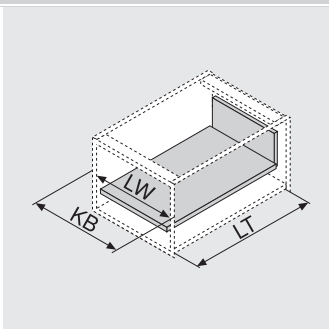
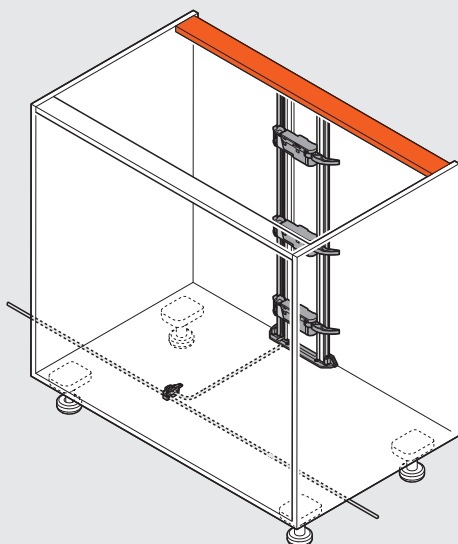
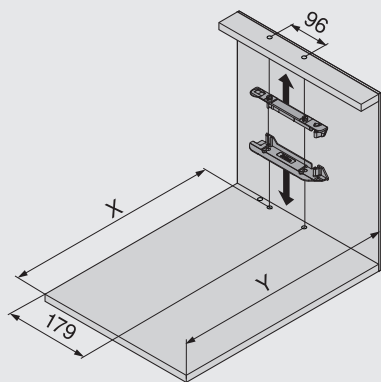


Rozmery korpusu



KB Šírka korpusu
 LW Svetlá šírka korpusu
 LT Svetlá hĺbka korpusu

Vŕtacie rozmery dno/priečka

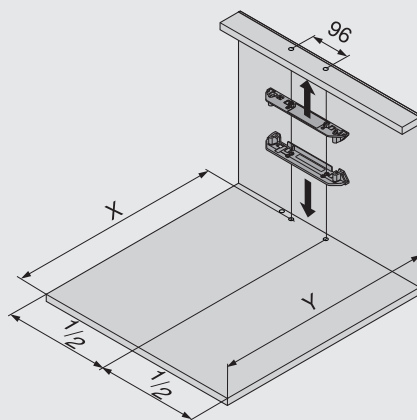


Šírka korpusu KB 275 - 420 mm

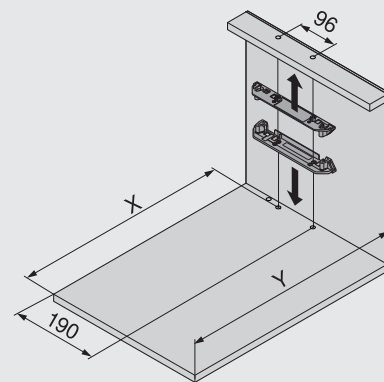
NL Menovitá dĺžka

X Miesto vŕtania

Y Minimálne priestorové požiadavky



Šírka korpusu KB od 420 mm



Šírka korpusu KB 320 - 420 mm

Oceľový chrbát výška N

Vŕtacia poloha a minimálna potreba miesta na všetky situácie použitia

Chrbát	X (mm)	Y (mm)
Oceľový chrbát	NL + 2	Min. LT = NL + 16
Drevený chrbát	NL + 19	Min. LT = NL + 33

S touto montážnou polohou nosníka možno potiahnutím a zatlačením otvoriť ako vnútorné výsuvy, tak aj výsuvy s naloženými čelami.

Vŕtacia pozícia a minimálne požiadavky na miesto

Chrbát	X (mm)	Y (mm)
Oceľový chrbát	NL - 1	Min. LT = NL + 13
Drevený chrbát	NL + 16	Min. LT = NL + 30

SERVO-DRIVE možno použiť aj keď máme k dispozícii menej miesta. V tejto montážnej polohe nosníka však možno vnútorné výsuvy otvoriť iba vytiahnutím (nie zatlačením).