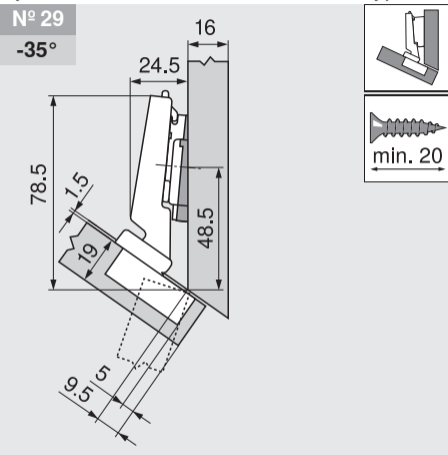
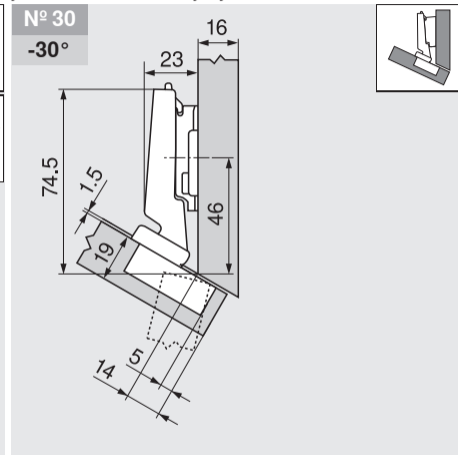


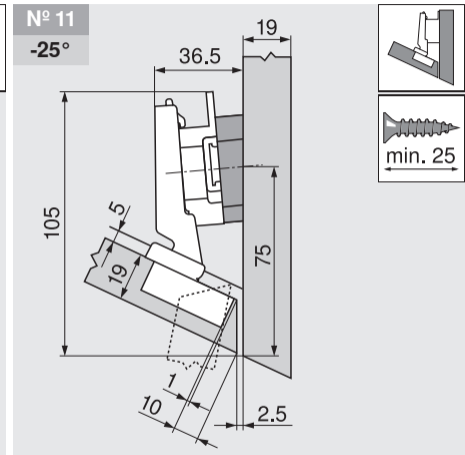
Rozmery platia pri továrenskom nastavení na hrúbku dverí a bokov korpusu 19 mm. Pri odchyľkach sa mení aj situácia montáže. Odporúčame vyskúšať. Poloha umiestnenia montážnej podložky sa čiastočne odchyľuje od štandardného umiestnenia.



		Č. výrobku
Montážna podložka	0 mm	173H7100
Uhlový klin	-5°	171A5500



		Č. výrobku
Montážna podložka	3 mm	173H7130



		Č. výrobku
Montážna podložka	9 mm	175H7190
Uhlový klin	+5°	171A5070