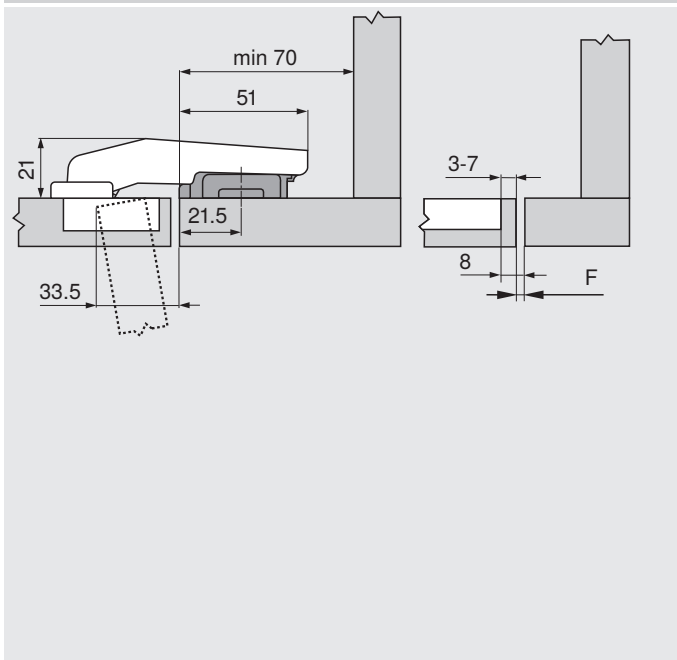


Projektovanie

Rozmery závěsu a výpočet medzery pri nastavení zo závodu (zvýšenie montážnej podložky = 3 mm)

Odskok dvierok pri plnom uhlí otvorenia

Vložené



Štandardné miesto priskrutkovania montážnej podložky premiestnite o 15.5 mm (= 21.5 mm) k hrane slepého čela!

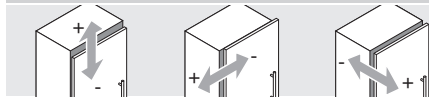
Používajte iba montážnu podložku zvýšenú o 3 mm, v tomto prípade vnútorný povrch dvierok lícuje s vnútornou plochou niky!

F Medzera

Minimálna medzera (F) na čelo so zaoblením hrany (R = 1 mm) pri nastavení z výroby

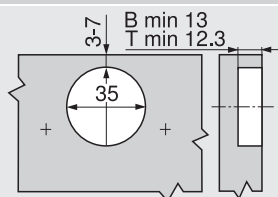
Odstup misky TB	Hrúbka čela FS											
	16	18	19	20	22	24	26	28	29	30	31	32
3	0.2	0.3	0.4	0.5	0.8	1.0	1.5	1.9	Odporúčame vyskúšať			
4	0.2	0.3	0.4	0.5	0.7	1.0	1.4	1.8				
5	0.2	0.3	0.4	0.5	0.7	1.0	1.4	1.8				
6	0.2	0.3	0.4	0.5	0.7	1.0	1.4	1.8				
7	0.2	0.3	0.4	0.5	0.7	0.9	1.4	1.7				

Nastavenie

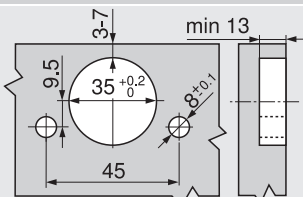


Max. ± 3.0 mm
± 2.5 mm
± 1.0 mm
Pozri montážne podložky

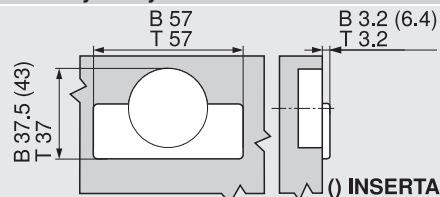
Montáž naskrutkovaním



INSERTA/montáž zaradením



Rozmery misky



B CLIP top BLUMOTION
T CLIP top

() INSERTA