



Preis Anfrage

Bestellung

Kundennummer:
 Kunde:
 Adresse:
 Postleitzahl:..... Ort:
 Land:
 Tel.:
 E-Mail:

Datum + Unterschrift

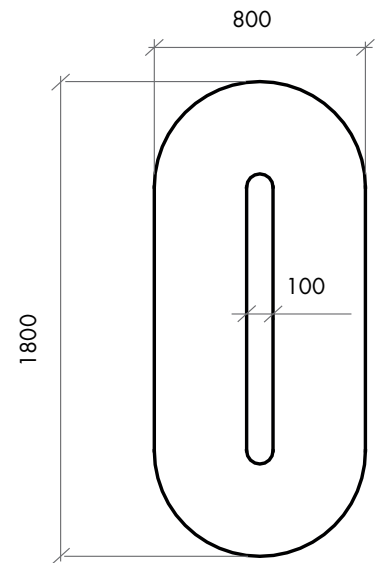
„Gelesen und genehmigt“

Mail:

fachabteilung.moebelbeschlaege@schachermayer.at

Abmessung

Breite: 800 mm
 Höhe: 1800 mm
 Tiefe: 25 mm



Spiegelfarbe



Klassik Spiegel



Bronze Spiegel



Rauch Spiegel

Info Spiegeldesign
 Für individuelle Designwünsche kontaktieren Sie bitte unsere Fachabteilung

Bemerkung