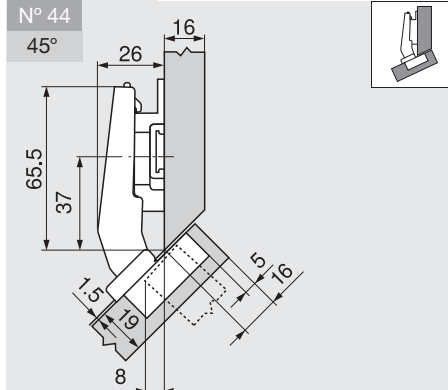
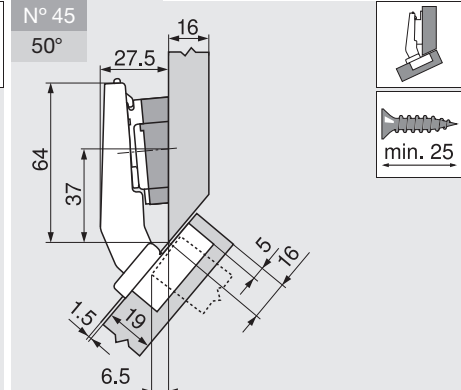


Označení	Zvýšení (mm)	Č. artiklu
Montážní podložka	9	103311457
Úhlový klínek	+5°	103311236
Úhlový klínek instalujeme otočený o 180° (šipka ukazuje ke korpusu)!		

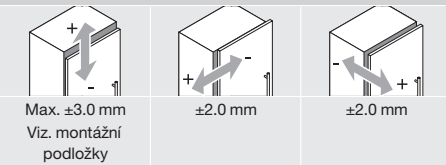


Označení	Zvýšení (mm)	Č. artiklu
Montážní podložka	6	103311472

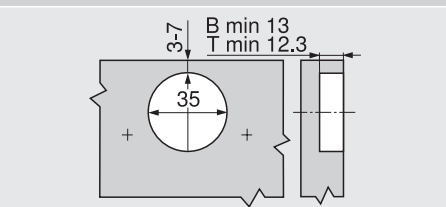


Označení	Zvýšení (mm)	Č. artiklu
Montážní podložka	0	103311485
Úhlový klínek	+5°	103311238

Seřízení a nastavení

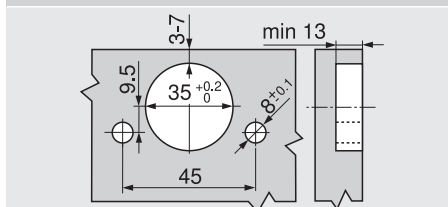


Montáž našroubováním



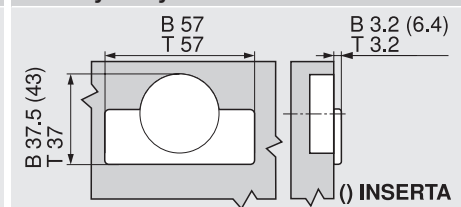
B CLIP top BLUMOTION
T CLIP top

Montážní technika INSERTA



B CLIP top BLUMOTION
T CLIP top

Rozměry misky



B CLIP top BLUMOTION
T CLIP top