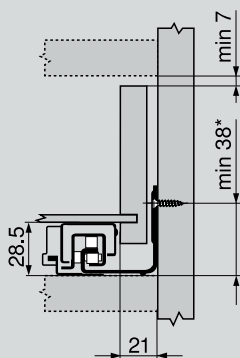


TIP-ON BLUMOTION per MOVENTO viene realizzato con le misure di progettazione standard di MOVENTO. Queste informazioni sono riportate nelle rispettive brochure dei prodotti o nel catalogo. Nei seguenti grafici di progettazione è rappresentato a titolo esemplificativo un cassetto.

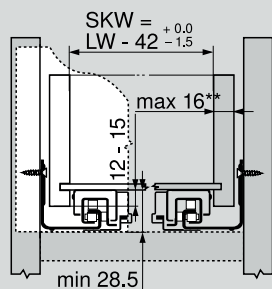
Ingresso nel corpo mobile

* + 1 mm in caso di montaggio della guida fianco sul fianco del corpo mobile non assemblato



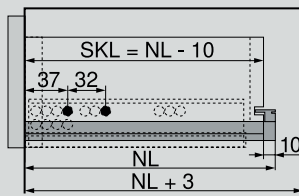
Cassetto/cassetto interno

SKW Larghezza utile del cassetto
LW larghezza interna corpo mobile



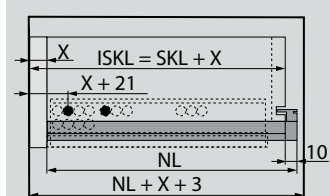
Cassetto

SKL Lunghezza cassetto
NL Lunghezza nominale



Cassetto interno

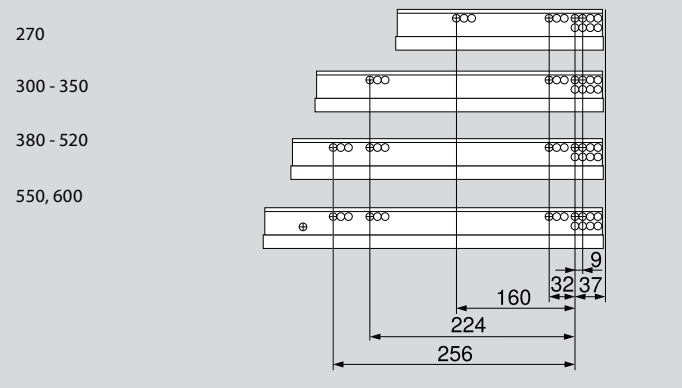
ISKL Lunghezza cassetto interno
SKL Lunghezza cassetto
NL Lunghezza nominale
X Spessore del frontale



** Regolazione lat. limitata in caso di 16 mm di spessore delle pareti lat. del cassetto e di contemporaneo sfruttamento totale della tolleranza della largh. int. del cassetto.

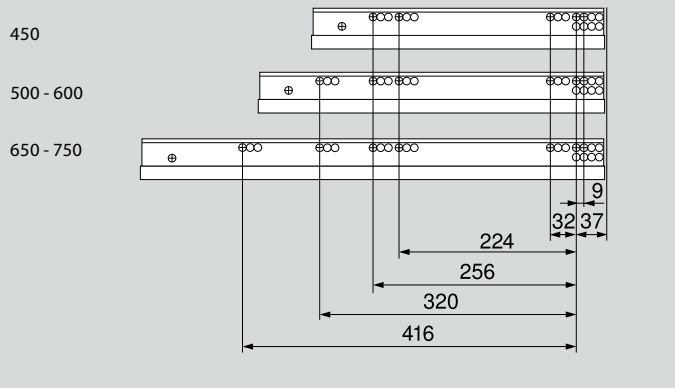
Posizione delle viti delle guide fianco – 40 kg

Lunghezza nominale NL (mm)

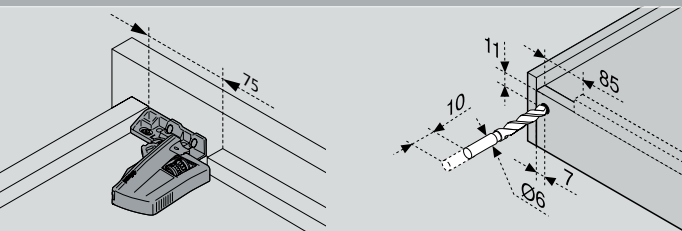


Posizione delle viti delle guide fianco – 60 kg

Lunghezza nominale NL (mm)



Lavorazione cassetto TIP-ON BLUMOTION per MOVENTO



Utilizzare la dima di foratura 103 357 069