

RICO LED



GB

DE

FR

ES

IT

DK

NL

SE

FI

NO

PL

CZ

SK

HU

RO/MD

GR

MK

SI

RS/HR

BG

RU/BY

UA

LT

LV

EE

| | | |
|------------|---------------------------------|-----------------------------|
| P1 | P2 | P3 |
| PRI | 220-240VAC 50/60Hz | In max 0,2 |
| P4 | 6W RICO LED 4-6W | 12W RICO LED 9-12W |
| | 18W RICO LED 10-18W | 24W RICO LED 15-24W |
| P5 | P4 | |
| SEC | In 350mA RICO LED 4-6W | 700mA RICO LED 9-12W |
| | 350mA RICO LED 10-18W | 700mA RICO LED 15-24W |
| P7 | P8 | P9 |
| Ta 45°C | Tc 75°C | |
| P12 | P13 | P14 |
| | | |

www.kanlux.com

2011/12-1



GB

INTENDED USE / APPLICATION
Product designed for applying low voltage LED lamps using current supply (350mA/700mA).

MOUNTING
Technical changes reserved. Read the manual before mounting. Mounting should be performed by an appropriately qualified person. Any activities to be done with wiring must be performed with caution. Exercise particular caution. Use appropriate diameters of the power leads. The end parts of the leads must be isolated at the right length. Pay particular attention to proper bias (+ - POSITIVE, - - NEGATIVE). Check for proper mechanical fastening and connection to electrical power supply standards as prescribed by law.

FUNCTIONAL CHARACTERISTICS
Product for indoor use. Product is equipped with over current, overload, thermal and short circuit protection.

USAGE GUIDELINES / MAINTENANCE
Any maintenance work must be done when the product is disconnected from power supply. Clean only with soft and dry cloths. Do not use chemical detergents. Do not cover the product. Ensure free air access. Product must not be used in unfavourable environment, e.g. dust, moisture, water, vibrations, etc. In the case of thermal or short circuit protection activation, the power supply must be cut off. The inspection of all connections and elements of the lighting system is recommended. A few minute break is recommended before next power-up. Non-dismountable product. Not suitable for independent repairs.

EXPLANATIONS OF SYMBOLS USED
P1: Nominal parameters on the primary side.
P2: Rated voltage, frequency.
P3: Rated current.
P4: Total maximum load power.
P5: Nominal parameters on the secondary side.
P6: Rated current.
P7: Environmental operating temperature range that the product can be exposed to.
P8: Maximum casing temperature that the product can reach.
P9: Product meets the requirements of EU directives.
P10: Class II. A product in which protection against electric shock is provided not only through basic insulation, but also double or reinforced insulation.
P11: Product ensures supplying the lighting circuit with safe voltage.
P12: Protective transformer resistant to short circuit.
P13: Product has a thermal protection which cuts off the device after exceeding the internal temperature T110°C.

ENVIRONMENTAL PROTECTION
Keep your environment clean. Segregation of post-packaging waste is recommended. P14: This labelling indicates the requirement to selectively collect waste electronic and electrical equipment. Products labelled in this way must not be disposed of in the same way as other waste under the threat of a fine.

These products may be harmful to the natural environment and health, and require a special form of recycling/neutralising. Information on collection centres is provided by local authorities or sellers of such goods. Used items can also be returned to the seller when new product is purchased, in quantity no larger than the purchased item of the same type.

The above rules regard the EU area. In the case of other countries, regulations in force in a given country must be applied. Contacting the distributor of our products in a given area is recommended.

COMMENTS/GUIDELINES
Failure to follow these instructions may result in e.g. fire, burns, electrical shock, physical injury and other material and non-material damage. For more information about Kanlux products visit: www.kanlux.com
Kanlux S.A. shall not be responsible for any damage resulting from the failure to follow these instructions.

DE
VERWENDUNG / ANWENDUNG
Für die Speisung von mit Strom betriebenen LED-Leuchten (350mA/ 700mA) mit niedriger Spannung vorgesehenes Produkt.

MONTAGE
Technische Änderungen vorbehalten. Lesen Sie vor der Montage die Anleitung. Die Montage sollte von einer Person durchgeführt werden, welche die erforderliche Befähigung hat. Alle Tätigkeiten sind bei abgeschalteter Energieversorgung durchzuführen. Besondere Vorsicht ist zu wahren.

Verwenden Sie eine angemessene Durchmesser der Versorgungsleitungen. Die Enden

der Leitungen müssen auf einer entprechenden Länge abisoliert werden. Achten Sie besonders auf die Polarität der Leitungen (+ - POSITIVE, - - NEGATIVE). Vor der Inbetriebnahme muss die ordnungsgemäße mechanische Befestigung und der elektrische Anschluss geprüft werden. Das Produkt kann an ein Elektrizitätsnetz angeschlossen werden, das die gesetzlich festgelegten Energiestandards erfüllt.

FUNKTIONELLE EIGENSCHAFTEN
Feiligtig angewendet als Leuchtenbereich. Das Produkt ist mit Sicherunge ausgestattet: Übersichtsicherung, Überlastungssicherung, termische Sicherung und Durchbrennsicherung.

BETRIEBSHINWEISE / WARTUNG
Die Wartung bei abgeschalteter Energieversorgung durchführen. Nur mit weichen und trockenen Stoffen säubern. Keine chemischen Reinigungsmittel verwenden. Das Produkt nicht bedecken. Für ungehinderte Luftzufuhr sorgen. Das Produkt darf an keinem Ort benutzt werden, an dem ungunstige Umgebungsbedingungen herrschen, zB. Staub, Feinstaub, Wasser, Feuchtigkeit, Vibrationen u.a. Im Falle eines Auslösens der termischen Sicherung oder der Durchbrennsicherung muss die Spannungsversorgung abgeschaltet werden. Eine Kontrolle aller Verbindungen und Elemente des Beleuchtungssystems wird empfohlen. Vor dem erneuten Anschalten wird eine mehrminütige Pause empfohlen. Das Produkt ist nicht zerlegbar. Es eignet sich nicht für eine selbstständige Reparatur.

MONTAGE
Das Produkt ist für die Verwendung als Leuchte vorgesehen und unter Umgehung des Beleuchtungssystems wird empfohlen. Vor dem erneuten Anschalten wird eine mehrminütige Pause empfohlen. Das Produkt ist nicht zerlegbar. Es eignet sich nicht für eine selbstständige Reparatur.

Umwelt- und Sicherheitsmerkmale
Das Produkt erfüllt die Anforderungen der EU-Richtlinien.

KLASSE II
Das Produkt erfüllt die Anforderungen der EU-Richtlinien.

KLASSE II
Das Produkt erfüllt die Anforderungen der EU-Richtlinien.

KLASSE II
Das Produkt erfüllt die Anforderungen der EU-Richtlinien.

KLASSE II
Das Produkt erfüllt die Anforderungen der EU-Richtlinien.

KLASSE II
Das Produkt erfüllt die Anforderungen der EU-Richtlinien.

KLASSE II
Das Produkt erfüllt die Anforderungen der EU-Richtlinien.

KLASSE II
Das Produkt erfüllt die Anforderungen der EU-Richtlinien.

KLASSE II
Das Produkt erfüllt die Anforderungen der EU-Richtlinien.

KLASSE II
Das Produkt erfüllt die Anforderungen der EU-Richtlinien.

KLASSE II
Das Produkt erfüllt die Anforderungen der EU-Richtlinien.

KLASSE II
Das Produkt erfüllt die Anforderungen der EU-Richtlinien.

KLASSE II
Das Produkt erfüllt die Anforderungen der EU-Richtlinien.

KLASSE II
Das Produkt erfüllt die Anforderungen der EU-Richtlinien.

KLASSE II
Das Produkt erfüllt die Anforderungen der EU-Richtlinien.

KLASSE II
Das Produkt erfüllt die Anforderungen der EU-Richtlinien.

KLASSE II
Das Produkt erfüllt die Anforderungen der EU-Richtlinien.

KLASSE II
Das Produkt erfüllt die Anforderungen der EU-Richtlinien.

KLASSE II
Das Produkt erfüllt die Anforderungen der EU-Richtlinien.

KLASSE II
Das Produkt erfüllt die Anforderungen der EU-Richtlinien.

KLASSE II
Das Produkt erfüllt die Anforderungen der EU-Richtlinien.

KLASSE II
Das Produkt erfüllt die Anforderungen der EU-Richtlinien.

KLASSE II
Das Produkt erfüllt die Anforderungen der EU-Richtlinien.

KLASSE II
Das Produkt erfüllt die Anforderungen der EU-Richtlinien.

KLASSE II
Das Produkt erfüllt die Anforderungen der EU-Richtlinien.

KLASSE II
Das Produkt erfüllt die Anforderungen der EU-Richtlinien.

KLASSE II
Das Produkt erfüllt die Anforderungen der EU-Richtlinien.

KLASSE II
Das Produkt erfüllt die Anforderungen der EU-Richtlinien.

KLASSE II
Das Produkt erfüllt die Anforderungen der EU-Richtlinien.

KLASSE II
Das Produkt erfüllt die Anforderungen der EU-Richtlinien.

KLASSE II
Das Produkt erfüllt die Anforderungen der EU-Richtlinien.

KLASSE II
Das Produkt erfüllt die Anforderungen der EU-Richtlinien.

KLASSE II
Das Produkt erfüllt die Anforderungen der EU-Richtlinien.

KLASSE II
Das Produkt erfüllt die Anforderungen der EU-Richtlinien.

KLASSE II
Das Produkt erfüllt die Anforderungen der EU-Richtlinien.

KLASSE II
Das Produkt erfüllt die Anforderungen der EU-Richtlinien.

KLASSE II
Das Produkt erfüllt die Anforderungen der EU-Richtlinien.

KLASSE II
Das Produkt erfüllt die Anforderungen der EU-Richtlinien.

KLASSE II
Das Produkt erfüllt die Anforderungen der EU-Richtlinien.

KLASSE II
Das Produkt erfüllt die Anforderungen der EU-Richtlinien.

KLASSE II
Das Produkt erfüllt die Anforderungen der EU-Richtlinien.

KLASSE II
Das Produkt erfüllt die Anforderungen der EU-Richtlinien.

KLASSE II
Das Produkt erfüllt die Anforderungen der EU-Richtlinien.

KLASSE II
Das Produkt erfüllt die Anforderungen der EU-Richtlinien.

KLASSE II
Das Produkt erfüllt die Anforderungen der EU-Richtlinien.

KLASSE II
Das Produkt erfüllt die Anforderungen der EU-Richtlinien.

KLASSE II
Das Produkt erfüllt die Anforderungen der EU-Richtlinien.

qualificadas.
EXPLICACION DE SIGNOS Y SÍMBOLOS USADOS
P1: Parámetros nominales en el lado original.
P2: Tensión nominal, frecuencia.
P3: Corriente nominal.
P4: Potencia de carga máxima total.
P5: Parámetros nominales en el lado secundario.
P6: Temperatura máxima de funcionamiento.
P7: El alcance de temperatura del ambiente, al cual el producto puede ser expuesto.
P8: La temperatura máxima de la superficie del producto a la cual este producto puede calentarse.
P9: El producto cumple los requisitos de las Directivas de la Unión Europea (UE).

EXPLICACION DE SIGNOS Y SÍMBOLOS USADOS
P1: Parámetros nominales en el lado original.
P2: Tensión nominal, frecuencia.
P3: Corriente nominal.
P4: Potencia de carga máxima total.
P5: Parámetros nominales en el lado secundario.
P6: Temperatura máxima de funcionamiento.
P7: El alcance de temperatura del ambiente, al cual el producto puede ser expuesto.
P8: La temperatura máxima de la superficie del producto a la cual este producto puede calentarse.
P9: El producto cumple los requisitos de las Directivas de la Unión Europea (UE).

EXPLICACION DE SIGNOS Y SÍMBOLOS USADOS
P1: Parámetros nominales en el lado original.
P2: Tensión nominal, frecuencia.
P3: Corriente nominal.
P4: Potencia de carga máxima total.
P5: Parámetros nominales en el lado secundario.
P6: Temperatura máxima de funcionamiento.
P7: El alcance de temperatura del ambiente, al cual el producto puede ser expuesto.
P8: La temperatura máxima de la superficie del producto a la cual este producto puede calentarse.
P9: El producto cumple los requisitos de las Directivas de la Unión Europea (UE).

EXPLICACION DE SIGNOS Y SÍMBOLOS USADOS
P1: Parámetros nominales en el lado original.
P2: Tensión nominal, frecuencia.
P3: Corriente nominal.
P4: Potencia de carga máxima total.
P5: Parámetros nominales en el lado secundario.
P6: Temperatura máxima de funcionamiento.
P7: El alcance de temperatura del ambiente, al cual el producto puede ser expuesto.
P8: La temperatura máxima de la superficie del producto a la cual este producto puede calentarse.
P9: El producto cumple los requisitos de las Directivas de la Unión Europea (UE).

EXPLICACION DE SIGNOS Y SÍMBOLOS USADOS
P1: Parámetros nominales en el lado original.
P2: Tensión nominal, frecuencia.
P3: Corriente nominal.
P4: Potencia de carga máxima total.
P5: Parámetros nominales en el lado secundario.
P6: Temperatura máxima de funcionamiento.
P7: El alcance de temperatura del ambiente, al cual el producto puede ser expuesto.
P8: La temperatura máxima de la superficie del producto a la cual este producto puede calentarse.
P9: El producto cumple los requisitos de las Directivas de la Unión Europea (UE).

EXPLICACION DE SIGNOS Y SÍMBOLOS USADOS
P1: Parámetros nominales en el lado original.
P2: Tensión nominal, frecuencia.
P3: Corriente nominal.
P4: Potencia de carga máxima total.
P5: Parámetros nominales en el lado secundario.
P6: Temperatura máxima de funcionamiento.
P7: El alcance de temperatura del ambiente, al cual el producto puede ser expuesto.
P8: La temperatura máxima de la superficie del producto a la cual este producto puede calentarse.
P9: El producto cumple los requisitos de las Directivas de la Unión Europea (UE).

EXPLICACION DE SIGNOS Y SÍMBOLOS USADOS
P1: Parámetros nominales en el lado original.
P2: Tensión nominal, frecuencia.
P3: Corriente nominal.
P4: Potencia de carga máxima total.
P5: Parámetros nominales en el lado secundario.
P6: Temperatura máxima de funcionamiento.
P7: El alcance de temperatura del ambiente, al cual el producto puede ser expuesto.
P8: La temperatura máxima de la superficie del producto a la cual este producto puede calentarse.
P9: El producto cumple los requisitos de las Directivas de la Unión Europea (UE).

EXPLICACION DE SIGNOS Y SÍMBOLOS USADOS
P1: Parámetros nominales en el lado original.
P2: Tensión nominal, frecuencia.
P3: Corriente nominal.
P4: Potencia de carga máxima total.
P5: Parámetros nominales en el lado secundario.
P6: Temperatura máxima de funcionamiento.
P7: El alcance de temperatura del ambiente, al cual el producto puede ser expuesto.
P8: La temperatura máxima de la superficie del producto a la cual este producto puede calentarse.
P9: El producto cumple los requisitos de las Directivas de la Unión Europea (UE).

EXPLICACION DE SIGNOS Y SÍMBOLOS USADOS
P1: Parámetros nominales en el lado original.
P2: Tensión nominal, frecuencia.
P3: Corriente nominal.
P4: Potencia de carga máxima total.
P5: Parámetros nominales en el lado secundario.
P6: Temperatura máxima de funcionamiento.
P7: El alcance de temperatura del ambiente, al cual el producto puede ser expuesto.
P8: La temperatura máxima de la superficie del producto a la cual este producto puede calentarse.
P9: El producto cumple los requisitos de las Directivas de la Unión Europea (UE).

EXPLICACION DE SIGNOS Y SÍMBOLOS USADOS
P1: Parámetros nominales en el lado original.
P2: Tensión nominal, frecuencia.
P3: Corriente nominal.
P4: Potencia de carga máxima total.
P5: Parámetros nominales en el lado secundario.
P6: Temperatura máxima de funcionamiento.
P7: El alcance de temperatura del ambiente, al cual el producto puede ser expuesto.
P8: La temperatura máxima de la superficie del producto a la cual este producto puede calentarse.
P9: El producto cumple los requisitos de las Directivas de la Unión Europea (UE).

EXPLICACION DE SIGNOS Y SÍMBOLOS USADOS
P1: Parámetros nominales en el lado original.
P2: Tensión nominal, frecuencia.
P3: Corriente nominal.
P4: Potencia de carga máxima total.
P5: Parámetros nominales en el lado secundario.
P6: Temperatura máxima de funcionamiento.
P7: El alcance de temperatura del ambiente, al cual el producto puede ser expuesto.
P8: La temperatura máxima de la superficie del producto a la cual este producto puede calentarse.
P9: El producto cumple los requisitos de las Directivas de la Unión Europea (UE).

EXPLICACION DE SIGNOS Y SÍMBOLOS USADOS
P1: Parámetros nominales en el lado original.
P2: Tensión nominal, frecuencia.
P3: Corriente nominal.
P4: Potencia de carga máxima total.
P5: Parámetros nominales en el lado secundario.
P6: Temperatura máxima de funcionamiento.
P7: El alcance de temperatura del ambiente, al cual el producto puede ser expuesto.
P8: La temperatura máxima de la superficie del producto a la cual este producto puede calentarse.
P9: El producto cumple los requisitos de las Directivas de la Unión Europea (UE).

EXPLICACION DE SIGNOS Y SÍMBOLOS USADOS
P1: Parámetros nominales en el lado original.
P2: Tensión nominal, frecuencia.
P3: Corriente nominal.
P4: Potencia de carga máxima total.
P5: Parámetros nominales en el lado secundario.
P6: Temperatura máxima de funcionamiento.
P7: El alcance de temperatura del ambiente, al cual el producto puede ser expuesto.
P8: La temperatura máxima de la superficie del producto a la cual este producto puede calentarse.
P9: El producto cumple los requisitos de las Directivas de la Unión Europea (UE).

EXPLICACION DE SIGNOS Y SÍMBOLOS USADOS
P1: Parámetros nominales en el lado original.
P2: Tensión nominal, frecuencia.
P3: Corriente nominal.
P4: Potencia de carga máxima total.
P5: Parámetros nominales en el lado secundario.
P6: Temperatura máxima de funcionamiento.
P7: El alcance de temperatura del ambiente, al cual el producto puede ser expuesto.
P8: La temperatura máxima de la superficie del producto a la cual este producto puede calentarse.
P9: El producto cumple los requisitos de las Directivas de la Unión Europea (UE).

EXPLICACION DE SIGNOS Y SÍMBOLOS USADOS
P1: Parámetros nominales en el lado original.
P2: Tensión nominal, frecuencia.
P3: Corriente nominal.
P4: Potencia de carga máxima total.
P5: Parámetros nominales en el lado secundario.
P6: Temperatura máxima de funcionamiento.
P7: El alcance de temperatura del ambiente, al cual el producto puede ser expuesto.
P8: La temperatura máxima de la superficie del producto a la cual este producto puede calentarse.
P9: El producto cumple los requisitos de las Directivas de la Unión Europea (UE).

EXPLICACION DE SIGNOS Y SÍMBOLOS USADOS
P1: Parámetros nominales en el lado original.
P2: Tensión nominal, frecuencia.
P3: Corriente nominal.
P4: Potencia de carga máxima total.
P5: Parámetros nominales en el lado secundario.
P6: Temperatura máxima de funcionamiento.
P7: El alcance de temperatura del ambiente, al cual el producto puede ser expuesto.
P8: La temperatura máxima de la superficie del producto a la cual este producto puede calentarse.
P9: El producto cumple los requisitos de las Directivas de la Unión Europea (UE).

EXPLICACION DE SIGNOS Y SÍMBOLOS USADOS
P1: Parámetros nominales en el lado original.
P2: Tensión nominal, frecuencia.
P3: Corriente nominal.
P4: Potencia de carga máxima total.
P5: Parámetros nominales en el lado secundario.
P6: Temperatura máxima de funcionamiento.
P7: El alcance de temperatura del ambiente, al cual el producto puede ser expuesto.
P8: La temperatura máxima de la superficie del producto a la cual este producto puede calentarse.
P9: El producto cumple los requisitos de las Directivas de la Unión Europea (UE).

EXPLICACION DE SIGNOS Y SÍMBOLOS USADOS
P1: Parámetros nominales en el lado original.
P2: Tensión nominal, frecuencia.
P3: Corriente nominal.
P4: Potencia de carga máxima total.
P5: Parámetros nominales en el lado secundario.
P6: Temperatura máxima de funcionamiento.
P7: El alcance de temperatura del ambiente, al cual el producto puede ser expuesto.
P8: La temperatura máxima de la superficie del producto a la cual este producto puede calentarse.
P9: El producto cumple los requisitos de las Directivas de la Unión Europea (UE).

EXPLICACION DE SIGNOS Y SÍMBOLOS USADOS
P1: Parámetros nominales en el lado original.
P2: Tensión nominal, frecuencia.
P3: Corriente nominal.
P4: Potencia de carga máxima total.
P5: Parámetros nominales en el lado secundario.
P6: Temperatura máxima de funcionamiento.
P7: El alcance de temperatura del ambiente, al cual el producto puede ser expuesto.
P8: La temperatura máxima de la superficie del producto a la cual este producto puede calentarse.
P9: El producto cumple los requisitos de las Directivas de la Unión Europea (UE).

EXPLICACION DE SIGNOS Y SÍMBOLOS USADOS
P1: Parámetros nominales en el lado original.
P2: Tensión nominal, frecuencia.
P3: Corriente nominal.
P4: Potencia de carga máxima total.
P5: Parámetros nominales en el lado secundario.
P6: Temperatura máxima de funcionamiento.
P7: El alcance de temperatura del ambiente, al cual el producto puede ser expuesto.
P8: La temperatura máxima de la superficie del producto a la cual este producto puede calentarse.
P9: El producto cumple los requisitos de las Directivas de la Unión Europea (UE).

EXPLICACION DE SIGNOS Y SÍMBOLOS USADOS
P1: Parámetros nominales en el lado original.
P2: Tensión nominal, frecuencia.
P3: Corriente nominal.
P4: Potencia de carga máxima total.
P5: Parámetros nominales en el lado secundario.
P6: Temperatura máxima de funcionamiento.
P7: El alcance de temperatura del ambiente, al cual el producto puede ser expuesto.
P8: La temperatura máxima de la superficie del producto a la cual este producto puede calentarse.
P9: El producto cumple los requisitos de las Directivas de la Unión Europea (UE).

EXPLICACION DE SIGNOS Y SÍMBOLOS USADOS
P1: Parámetros nominales en el lado original.
P2: Tensión nominal, frecuencia.
P3: Corriente nominal.
P4: Potencia de carga máxima total.
P5: Parámetros nominales en el lado secundario.
P6: Temperatura máxima de funcionamiento.
P7: El alcance de temperatura del ambiente, al cual el producto puede ser expuesto.
P8: La temperatura máxima de la superficie del producto a la cual este producto puede calentarse.
P9: El producto cumple los requisitos de las Directivas de la Unión Europea (UE).

EXPLICACION DE SIGNOS Y SÍMBOLOS USADOS
P1: Parámetros nominales en el lado original.
P2: Tensión nominal, frecuencia.
P3: Corriente nominal.
P4: Potencia de carga máxima total.
P5: Parámetros nominales en el lado secundario.
P6: Temperatura máxima de funcionamiento.
P7: El alcance de temperatura del ambiente, al cual el producto puede ser expuesto.
P8: La temperatura máxima de la superficie del producto a la cual este producto puede calentarse.
P9: El producto cumple los requisitos de las Directivas de la Unión Europea (UE).

EXPLICACION DE SIGNOS Y SÍMBOLOS USADOS
P1: Parámetros nominales en el lado original.
P2: Tensión nominal, frecuencia.
P3: Corriente nominal.
P4: Potencia de carga máxima total.
P5: Parámetros nominales en el lado secundario.
P6: Temperatura máxima de funcionamiento.
P7: El alcance de temperatura del ambiente, al cual el producto puede ser expuesto.
P8: La temperatura máxima de la superficie del producto a la cual este producto puede calentarse.
P9: El producto cumple los requisitos de las Directivas de la Unión Europea (UE).

EXPLICACION DE SIGNOS Y SÍMBOLOS USADOS
P1: Parámetros nominales en el lado original.
P2: Tensión nominal, frecuencia.
P3: Corriente nominal.
P4: Potencia de carga máxima total.
P5: Parámetros nominales en el lado secundario.
P6: Temperatura máxima de funcionamiento.
P7: El alcance de temperatura del ambiente, al cual el producto puede ser expuesto.
P8: La temperatura máxima de la superficie del producto a la cual este producto puede calentarse.
P9: El producto cumple los requisitos de las Directivas de la Unión Europea (UE).

EXPLICACION DE SIGNOS Y SÍMBOLOS USADOS
P1: Parámetros nominales en el lado original.
P2: Tensión nominal, frecuencia.
P3: Corriente nominal.
P4: Potencia de carga máxima total.
P5: Parámetros nominales en el lado secundario.
P6: Temperatura máxima de funcionamiento.
P7: El alcance de temperatura del ambiente, al cual el producto puede ser expuesto.
P8: La temperatura máxima de la superficie del producto a la cual este producto puede calentarse.
P9: El producto cumple los requisitos de las Directivas de la Unión Europea (UE).

EXPLICACION DE SIGNOS Y SÍMBOLOS USADOS
P1: Parámetros nominales en el lado original.
P2: Tensión nominal, frecuencia.
P3: Corriente nominal.
P4: Potencia de carga máxima total.
P5: Parámetros nominales en el lado secundario.
P6: Temperatura máxima de funcionamiento.
P7: El alcance de temperatura del ambiente, al cual el producto puede ser expuesto.
P8: La temperatura máxima de la superficie del producto a la cual este producto puede calentarse.
P9: El producto cumple los requisitos de las Directivas de la Unión Europea (UE).

EXPLICACION DE SIGNOS Y SÍMBOLOS USADOS
P1: Parámetros nominales en el lado original.
P2: Tensión nominal, frecuencia.
P3: Corriente nominal.
P4: Potencia de carga máxima total.
P5: Parámetros nominales en el lado secundario.
P6: Temperatura máxima de funcionamiento.
P7: El alcance de temperatura del ambiente, al cual el producto puede ser expuesto.
P8: La temperatura máxima de la superficie del producto a la cual este producto puede calentarse.
P9: El producto cumple los requisitos de las Directivas de la Unión Europea (UE).

EXPLICACION DE SIGNOS Y SÍMBOLOS USADOS
P1: Parámetros nominales en el lado original.
P2: Tensión nominal, frecuencia.
P3: Corriente nominal.
P4: Potencia de carga máxima total.
P5: Parámetros nominales en el lado secundario.
P6: Temperatura máxima de funcionamiento.
P7: El alcance de temperatura del ambiente, al cual el producto puede ser expuesto.
P8: La temperatura máxima de la superficie del producto a la cual este producto puede calentarse.
P9: El producto cumple los requisitos de las Directivas de la Unión Europea (UE).

EXPLICACION DE SIGNOS Y SÍMBOLOS USADOS
P1: Parámetros nominales en el lado original.
P2: Tensión nominal, frecuencia.
P3: Corriente nominal.
P4: Potencia de carga máxima total.
P5: Parámetros nominales en el lado secundario.
P6: Temperatura máxima de funcionamiento.
P7: El alcance de temperatura del ambiente, al cual el producto puede ser expuesto.
P8: La temperatura máxima de la superficie del producto a la cual este producto puede calentarse.
P9: El producto cumple los requisitos de las Directivas de la Unión Europea (UE).

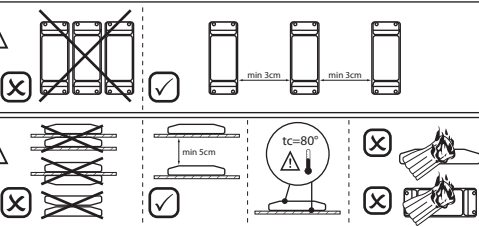
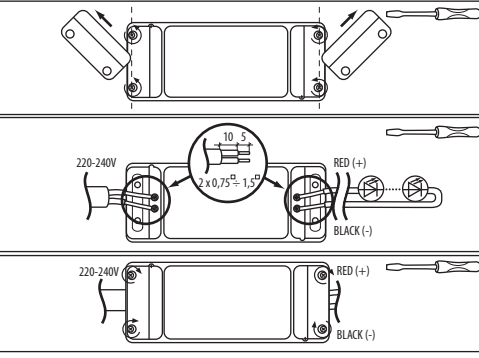
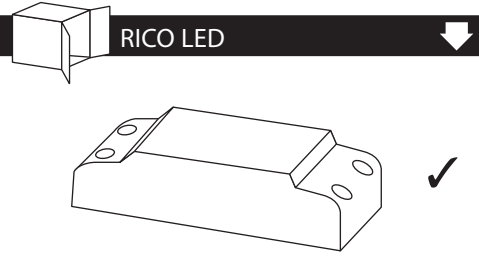
EXPLICACION DE SIGNOS Y SÍMBOLOS USADOS
P1: Parámetros nominales en el lado original.
P2: Tensión nominal, frecuencia.
P3: Corriente nominal.
P4: Potencia de carga máxima total.
P5: Parámetros nominales en el lado secundario.
P6: Temperatura máxima de funcionamiento.
P7: El alcance de temperatura del ambiente, al cual el producto puede ser expuesto.
P8: La temperatura máxima de la superficie del producto a la cual este producto puede calentarse.
P9: El producto cumple los requisitos de las Directivas de la Unión Europea (UE).

EXPLICACION DE SIGNOS Y SÍMBOLOS USADOS
P1: Parámetros nominales en el lado original.
P2: Tensión nominal, frecuencia.
P3: Corriente nominal.
P4: Potencia de carga máxima total.
P5: Parámetros nominales en el lado secundario.
P6: Temperatura máxima de funcionamiento.
P7: El alcance de temperatura del ambiente, al cual el producto puede ser expuesto.
P8: La temperatura máxima de la superficie del producto a la cual este producto puede calentarse.
P9: El producto cumple los requisitos de las Directivas de la Unión Europea (UE).

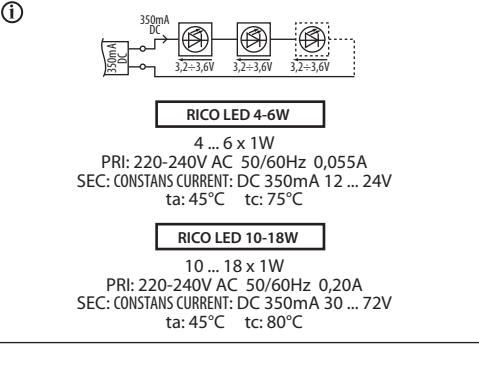
EXPLICACION DE SIGNOS Y SÍMBOLOS USADOS
P1: Parámetros nominales en el lado original.
P2: Tensión nominal, frecuencia.
P3: Corriente nominal.
P4: Potencia de carga máxima total.
P5: Parámetros nominales en el lado secundario.
P6: Temperatura máxima de funcionamiento.
P7: El alcance de temperatura del ambiente, al cual el producto puede ser expuesto.
P8: La temperatura máxima de la superficie del producto a la cual este producto puede calentarse.
P9: El producto cumple los requisitos de las Directivas de la Unión Europea (UE).

EXPLICACION DE SIGNOS Y SÍMBOLOS USADOS
P1: Parámetros nominales en el lado original.
P2: Tensión nominal, frecuencia.
P3: Corriente nominal.
P4: Potencia de carga máxima total.
P5: Parámetros nominales en el lado secundario.
P6: Temperatura máxima de funcionamiento.
P7: El alcance de temperatura del ambiente, al cual el producto puede ser expuesto.
P8: La temperatura máxima de la superficie del producto a la cual este producto puede calentarse.
P9: El producto cumple los requisitos de las Directivas de la Unión Europea (UE).

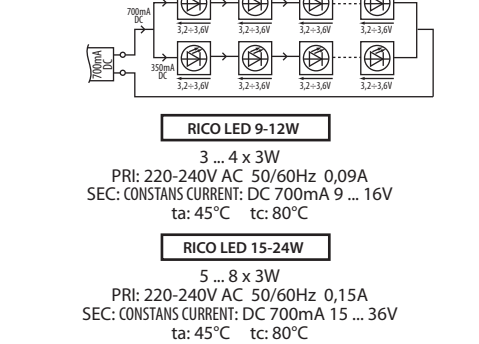
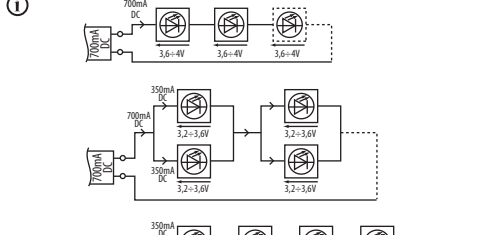
EXPLICACION DE SIGNOS Y SÍMBOLOS USADOS
P1: Parámetros nominales en el lado original.
P2: Tensión nominal, frecuencia.
P3: Corriente nominal.
P4: Potencia de carga máxima total.
P5: Parámetros nominales en el lado secundario.
P6: Temperatura máxima de funcionamiento.
P7: El alcance de temperatura del ambiente, al cual el producto puede ser expuesto.
P8: La temperatura máxima de la superficie del producto a la cual este producto puede calentarse.
P9: El producto cumple los requisitos de las Directivas de la Unión Europea (UE).



RICO LED 4-6W / RICO LED 10-18W



RICO LED 9-12W / RICO LED 15-24W



(P) Kanlux S.A., ul. Objazdnova 1-3, 41-922 Radzionków (CZ) Distributor: Kanlux s.r.o., Sadová 618, 738 01 Frydek-Místek (SK) Distributor: Kanlux s.r.o., Sadová 618, 738 01 Frydek-Místek (HU) Forgalmazó: Kanlux Kft., 9026 Győr, Bacsai út 133/B (HU) T08 Kanlux, Bva, Cvi | Csocsoz 3 ofc 523, 03148 st., Raib

www.kanlux.com

P13: Изделие с термальными предохранителями, отрезающие оборудование после превышения температуры T: 110°C.

ЗАЩИТА ОРУЖАЮЩИХ СРЕДСТВ
Защита от несанкционированного доступа к оружию и инструментам напоро.

P14: Данное обозначение указывает на необходимость селекционного сбора использованных электрических и электронных приборов домашнего обихода. Различные таким образом изделия нельзя выводить с обыванными приборами в мусорный бак. Данное изделие можно использовать только в окружающей среде и для здоровья людей, они требуют специальной формы переработки / восстановления / рециклинга / обезвреживания. Информацию на тему пунктов сбора/приема распространяют локальные власти или продавцы оборудования данного типа. Использование оборудования можно также отать на веб-сайте производителя или у продавца. Данное изделие не требует особого обслуживания того же вида. Выше перечисленные правила касаются территории Европейского Союза. В случае других государств, следует придерживаться прав, действующих в данном государстве. Рекомендуем контакт с дистрибьютором или производителем изделия на территории.

ПРИМЕЧАНИЯ/УКАЗАНИЯ
Несоблюдение данных инструкций может привести, например, к пожарам, ожогам, поражением электрическим током, а также к другим материальным и нематериальным убыткам. Дополнительная информация на тему товаров марки Kanlux S.A. не несет ответственности за повреждения, вызванные в связи с несоблюдением предписаний данной инструкции.

ЩА
ПРИЗНАЧЕНИЕ / ЗАСЛУСОВАННЯ
Виріб призначений для живлення низьковольтних лампочок LED, що живляться від мережі (350mA/ 700mA).

МОНТАЖ
Точність виміри вимагають уваги виробнику. Перед початком монтажу необхідно ознайомитися з інструкцією. Монтаж повинен виконуватися особою з відповідними компетенціями. Всі операції повинні проводити при відключеному живленні. Необхідно бути особливо обережним. Використовувати проводи живлення тільки чистими і без пошкоджень. Звернути увагу на полярність підключення. Особливу увагу звернути на відсутність поляризації проводів. (+ - POSITIVE, - - NEGATIVE). Перед першим використанням необхідно переконатися, що механічний монтаж і електричне підключення здійснено правильно. Виріб можна включати у мережу живлення, що відповідає стандартам щодо енергії, визначеним виробником. Інформація про використання продукту, виражена в інших мовах, доступна на сайті www.kanlux.com.

ФУНКЦІОНАЛЬНІ ХАРАКТЕРИСТИКИ
Виріб використовується всередині приміщень. Виріб обладнаний наступними захистами: максимальний захист струму, захист від перепадань, термозахист і захист від короткого замикання. Виріб захищений від вологи.

РЕКОМЕНДАЦІЇ ЩОДО ЕКСПЛУАТАЦІЇ / ОБСЛУГОВУВАННЯ
Обслуговування проводить лише при вимкненому живленні. Чистити лише м'якою та сухою тканиною. Не використовувати жимінки забовіє чищення. Не накривати вилученому. Забезпечити доступ повітря. Виріб заборонено використовувати у місцях із високим вологістю повітря, при високій вологості, вибуховій тощі. У випадку спрацювання термозахисту чи захисту від короткого замикання необхідно відключити живлення. Рекомендується провести перевірку підключення усіх з'єднань та елементів системи освітлення. Перед повторним вминомленням рекомендується очистити контактні мікшувальники паузу. Виріб нерозбірливий. Не проводи ремонт самостійно.

ПОЯСНЕННЯ ВИКОРИСТАНИХ ПОЗНАЧЕНЬ І СИМВОЛІВ
P1: Номінальні параметри на первинній стороні.

P2: Номинальна напруга, частота.

P3: Максимальна потужність на вторинній стороні.

P4: Загальна максимальна потужність навантаження.

P5: Номінальні параметри на вторинній стороні.

P6: Номинальный ток.

P7: Максимальная температура поверхности изделия, до какой оно может нагреться.

P8: Виріб відповідає вимогам Директив Євросоюзу (CE).

P9: Клас II. Виріб, у якого для захисту від ураження електричним струмом, окрім основної ізоляції, використовується подвійна або посилена ізоляція.

P10: Клас II. Продукт, який забезпечує захист людини від ураження електричним струмом, якщо він не виконує своїх основних функцій.

P11: Трансформатор безпеки стійкий до короткого замикання.

P12: Виріб обладнаний термозахистом, що відключає живлення після досягнення внутрішньої температури T: 110°C.

ЗАХИСТ ВИСОКОВОЛЬТНОЇ КОНСЕРВАЦІЇ
Поліється про чистоту і зовнішнє середовище. Рекомендується розділяти відходи.

P14: Це позначення вказує на необхідність розділяти використане електричне та електронне обладнання. Вироби з таким позначенням заборонено виводити до звичайного сміття з іншими відходами під загрозою штрафу. Такі вироби мають стримування і повинні бути перероблені у спеціальних пунктах збирання та обробки.

P15: Виріб обладнаний термозахистом, що відключає живлення після досягнення внутрішньої температури T: 110°C.

ПРИЗНАЧЕННЯ / ПРИМІЩЕННЯ
Виріб використовується всередині приміщень. Виріб обладнаний наступними захистами: максимальний захист струму, захист від перепадань, термозахист і захист від короткого замикання.

РЕКОМЕНДАЦІЇ ЩОДО ЕКСПЛУАТАЦІЇ / ОБСЛУГОВУВАННЯ
Обслуговування проводить лише при вимкненому живленні. Чистити лише м'якою та сухою тканиною. Не використовувати жимінки забовіє чищення. Не накривати вилученому. Забезпечити доступ повітря. Виріб заборонено використовувати у місцях із високим вологістю повітря, при високій вологості, вибуховій тощі. У випадку спрацювання термозахисту чи захисту від короткого замикання необхідно відключити живлення. Рекомендується провести перевірку підключення усіх з'єднань та елементів системи освітлення. Перед повторним вминомленням рекомендується очистити контактні мікшувальники паузу. Виріб нерозбірливий. Не проводи ремонт самостійно.

ПОЯСНЕННЯ ВИКОРИСТАНИХ ПОЗНАЧЕНЬ І СИМВОЛІВ
P1: Номінальні параметри на первинній стороні.

P2: Номинальна напруга, частота.

P3: Максимальна потужність на вторинній стороні.

P4: Загальна максимальна потужність навантаження.

P5: Номінальні параметри на вторинній стороні.

P6: Номинальный ток.

P7: Максимальная температура поверхности изделия, до какой оно может нагреться.

P8: Виріб відповідає вимогам Директив Євросоюзу (CE).

P9: Клас II. Виріб, у якого для захисту від ураження електричним струмом, окрім основної ізоляції, використовується подвійна або посилена ізоляція.

P10: Клас II. Продукт, який забезпечує захист людини від ураження електричним струмом, якщо він не виконує своїх основних функцій.

P11: Трансформатор безпеки стійкий до короткого замикання.

P12: Виріб обладнаний термозахистом, що відключає живлення після досягнення внутрішньої температури T: 110°C.

ЗАХИСТ ВИСОКОВОЛЬТНОЇ КОНСЕРВАЦІЇ
Поліється про чистоту і зовнішнє середовище. Рекомендується розділяти відходи.

P14: Це позначення вказує на необхідність розділяти використане електричне та електронне обладнання. Вироби з таким позначенням заборонено виводити до звичайного сміття з іншими відходами під загрозою штрафу. Такі вироби мають стримування і повинні бути перероблені у спеціальних пунктах збирання та обробки.

P15: Виріб обладнаний термозахистом, що відключає живлення після досягнення внутрішньої температури T: 110°C.

P13: Изделие с термальными предохранителями, отрезающие оборудование после превышения температуры T: 110°C.

ЗАЩИТА ОРУЖАЮЩИХ СРЕДСТВ
Защита от несанкционированного доступа к оружию и инструментам напоро.

P14: Данное обозначение указывает на необходимость селекционного сбора использованных электрических и электронных приборов домашнего обихода. Различные таким образом изделия нельзя выводить с обыванными приборами в мусорный бак. Данное изделие можно использовать только в окружающей среде и для здоровья людей, они требуют специальной формы переработки / восстановления / рециклинга / обезвреживания. Информацию на тему пунктов сбора/приема распространяют локальные власти или продавцы оборудования данного типа. Использование оборудования можно также отать на веб-сайте производителя или у продавца. Данное изделие не требует особого обслуживания того же вида. Выше перечисленные правила касаются территории Европейского Союза. В случае других государств, следует придерживаться прав, действующих в данном государстве. Рекомендуем контакт с дистрибьютором или производителем изделия на территории.

ПРИМЕЧАНИЯ/УКАЗАНИЯ
Несоблюдение данных инструкций может привести, например, к пожарам, ожогам, поражением электрическим током, а также к другим материальным и нематериальным убыткам. Дополнительная информация на тему товаров марки Kanlux S.A. не несет ответственности за повреждения, вызванные в связи с несоблюдением предписаний данной инструкции.

ЩА
ПРИЗНАЧЕНИЕ / ЗАСЛУСОВАННЯ
Виріб призначений для живлення низьковольтних лампочок LED, що живляться від мережі (350mA/ 700mA).

МОНТАЖ
Точність виміри вимагають уваги виробнику. Перед початком монтажу необхідно ознайомитися з інструкцією. Монтаж повинен виконуватися особою з відповідними компетенціями. Всі операції повинні проводити при відключеному живленні. Необхідно бути особливо обережним. Використовувати проводи живлення тільки чистими і без пошкоджень. Звернути увагу на полярність підключення. Особливу увагу звернути на відсутність поляризації проводів. (+ - POSITIVE, - - NEGATIVE). Перед першим використанням необхідно переконатися, що механічний монтаж і електричне підключення здійснено правильно. Виріб можна включати у мережу живлення, що відповідає стандартам щодо енергії, визначеним виробником. Інформація про використання продукту, виражена в інших мовах, доступна на сайті www.kanlux.com.

ФУНКЦІОНАЛЬНІ ХАРАКТЕРИСТИКИ
Виріб використовується всередині приміщень. Виріб обладнаний наступними захистами: максимальний захист струму, захист від перепадань, термозахист і захист від короткого замикання. Виріб захищений від вологи.

РЕКОМЕНДАЦІЇ ЩОДО ЕКСПЛУАТАЦІЇ / ОБСЛУГОВУВАННЯ
Обслуговування проводить лише при вимкненому живленні. Чистити лише м'якою та сухою тканиною. Не використовувати жимінки забовіє чищення. Не накривати вилученому. Забезпечити доступ повітря. Виріб заборонено використовувати у місцях із високим вологістю повітря, при високій вологості, вибуховій тощі. У випадку спрацювання термозахисту чи захисту від короткого замикання необхідно відключити живлення. Рекомендується провести перевірку підключення усіх з'єднань та елементів системи освітлення. Перед повторним вминомленням рекомендується очистити контактні мікшувальники паузу. Виріб нерозбірливий. Не проводи ремонт самостійно.

ПОЯСНЕННЯ ВИКОРИСТАНИХ ПОЗНАЧЕНЬ І СИМВОЛІВ
P1: Номінальні параметри на первинній стороні.

P2: Номинальна напруга, частота.

P3: Максимальна потужність на вторинній стороні.

P4: Загальна максимальна потужність навантаження.

P5: Номінальні параметри на вторинній стороні.

P6: Номинальный ток.

P7: Максимальная температура поверхности изделия, до какой оно может нагреться.

P8: Виріб відповідає вимогам Директив Євросоюзу (CE).

P9: Клас II. Виріб, у якого для захисту від ураження електричним струмом, окрім основної ізоляції, використовується подвійна або посилена ізоляція.

P10: Клас II. Продукт, який забезпечує захист людини від ураження електричним струмом, якщо він не виконує своїх основних функцій.

P11: Трансформатор безпеки стійкий до короткого замикання.

P12: Виріб обладнаний термозахистом, що відключає живлення після досягнення внутрішньої температури T: 110°C.

ЗАХИСТ ВИСОКОВОЛЬТНОЇ КОНСЕРВАЦІЇ
Поліється про чистоту і зовнішнє середовище. Рекомендується розділяти відходи.

P14: Це позначення вказує на необхідність розділяти використане електричне та електронне обладнання. Вироби з таким позначенням заборонено виводити до звичайного сміття з іншими відходами під загрозою штрафу. Такі вироби мають стримування і повинні бути перероблені у спеціальних пунктах збирання та обробки.

P15: Виріб обладнаний термозахистом, що відключає живлення після досягнення внутрішньої температури T: 110°C.

ПРИЗНАЧЕННЯ / ПРИМІЩЕННЯ
Виріб використовується всередині приміщень. Виріб обладнаний наступними захистами: максимальний захист струму, захист від перепадань, термозахист і захист від короткого замикання.

РЕКОМЕНДАЦІЇ ЩОДО ЕКСПЛУАТАЦІЇ / ОБСЛУГОВУВАННЯ
Обслуговування проводить лише при вимкненому живленні. Чистити лише м'якою та сухою тканиною. Не використовувати жимінки забовіє чищення. Не накривати вилученому. Забезпечити доступ повітря. Виріб заборонено використовувати у місцях із високим вологістю повітря, при високій вологості, вибуховій тощі. У випадку спрацювання термозахисту чи захисту від короткого замикання необхідно відключити живлення. Рекомендується провести перевірку підключення усіх з'єднань та елементів системи освітлення. Перед повторним вминомленням рекомендується очистити контактні мікшувальники паузу. Виріб нерозбірливий. Не проводи ремонт самостійно.

ПОЯСНЕННЯ ВИКОРИСТАНИХ ПОЗНАЧЕНЬ І СИМВОЛІВ
P1: Номінальні параметри на первичной стороне.

P2: Номинальное напряжение, частота.

P3: Максимальная мощность на вторичной стороне.

P4: Общее максимальное значение нагрузки.

P5: Номинальные параметры на вторичной стороне.

P6: Номинальный ток.

P7: Максимальная температура поверхности изделия, до которой оно может нагреться.

P8: Изделие соответствует требованиям Директивы Европейского Союза (ЕС).

P9: Класс II. Изделие, которое обеспечивает защиту человека от поражения электрическим током, если оно не выполняет своих основных функций.

P10: Класс II. Продукт, который обеспечивает защиту человека от поражения электрическим током, если он не выполняет своих основных функций.

P11: Трансформатор безопасности устойчивый к короткому замыканию.

P12: Изделие оснащено предохранителями: защита от перегрева, защита от короткого замыкания.

meke tkanine. Ne koristite hemijska sredstva za ciscenje.

Ne pokrivate proizvod. Obezbedite slobodan pristup vazduhu. Ne koristite proizvod u mestu za nekorisnog uslovia okoline npr. prljavština, prašina, voda, vlaga, vibracije i sl. Što više aktivacije termičke zaštite ili zaštite od kratkog spoja isključuje napojni napon. Preporučujemo kontrolu termičke zaštite svih priključaka i elemenata rasvetnog sistema. Pre ponovno uključenje preporučujemo nekoliko minuta pauze. Proizvod ne može se demontirati. Vidi pogodan za samostalno popravke.

OPREDELIVANJE PARAMETARA / KONZERVACIJA
P1: Nazivi parametri na primarnoj strani.
P2: Nazivi napon struje, frekvencija.
P3: Nazivna struja.

P4: Sumarna maksimalna moć opterećenja.

P5: Nominalni parametri na sekundarnoj strani.

P6: Nazivna struja.

P7: Orsej temperature sredine koju može biti izložen proizvod.

P8: Maksimalna temperatura površine proizvoda.

P9: Proizvod je u skladu sa zahtevima Direktiva Evropske unije (EU).

P10: Klasa II. Proizvod zaštićen od udara električnog strujem, osim osnovne izolacije, duplom ili ojačanom izolacijom.

P11: Proizvod garantira napajanje potpuno bezbednim naponom.

P12: Transformator otporan na kratak spoj.

P13: Proizvod ima termičku zaštitu – isključuje uređaj ako prekovali unutrašnju temperaturu T:110°C.

ZASITA ŽIVOTNE SREDINE
Održavajte čistoću i brinite o životnoj sredini. Preporučujemo segregaciju otpada od ambalaza.

P14: Takva oznaka pokazuje potrebu selektivnog skupljanja potrošenih električnih i elektronskih uređaja. Takvo označenje proizvoda, pod pretinjom površine kazne, ne može da se baci u obično smeće zajedno sa drugim otpadom. Takvi proizvodi mogu da budu štetni po životnu sredinu te ljudsko zdravlje, zahvajući specijalno prerađivanje/ potpuno korišćenje/ reciklažu/ nesposobnosti/ uništenja/ o štancima za skupljanje/priljem raspazole lokalna vlaš. ili prodavci take opreme.

Potrošenu opremu također se može predati kod prodavca, u kolikoj koju nije vasa nego kod novo kupljenog uređaja iste vrste. Uvi principci se teži podučija Evropske unije.

P2: Nominalni napon, frekvencija.

P3: Nominalna struja.

P4: Ukupna maksimalna moć na opterećivanju.

P5: Nominalni parametri na втората страна.

P6: Nazivna struja.

P7: Orsej temperatura na okolinu, na koja što može da biče izložen proizvod.

P8: Maksimalna temperatura na površinu, na proizvod, do koja što toj može da se zgreva.

P9: Proizvod je u skladu sa zahtevima Direktive na Evropskoj Uniji (EU).

P10: Klasa II. Proizvod, koji se izolira od sudarnog izolacija zaštita pred električan udar ispolnuva i primeneta na dvojni i zaslena izolacija.

P11: Proizvod osmožovko napajanje na provodnikoj za osvetljavanje so bezbednim naponom.

P12: Transformator so bezbednost otporen na kratko spoj.

P13: Proizvod ima termalna zaštita, koja so kod izglučvaja uređod po zadanoj na nivnaju na vnatršnata sredina. T:110°C.

ЗАШТИТА НА ЖИВОТНАТА СРЕДИНА
Грижете се за чистоту и животната средина. Се препорачува сегрегација на отпадот од амбалажа.

P14: Ова означување укажува на безуслово селективно собирање на отпадот од електричната и електронската опрема. Така означените производи, не може да се изфрлат во нормално губре заедно со другиот отпад. Во спротивно ќе следи казна. Заванеа произведот мора бити одделен на примено доложено. Бодите позорни, да би била поштарија каблов правила (+ - POSITIVE, - - NEGATIVE). Преди прво употреба уверете се, че механичното монтирање и електричната врзња са правилни. Продуктот може да биде вклучен към електричната мрежа, която отговара на стандарти за качество на енергитата определени от законодателството.

ФУНКЦИОНАЛНИ ХАРАКТЕРИСТИКИ
Да се използва продукта втрвие в помещенията. Устройството е оборудвано със защита от свръхток, претованване, късо съединение и термична защита.

ПРЕПОРЪКИ ЗА ЕКСПЛУАТАЦИЯ/КОНСЕРВАЦИЯ
Употребявайте продукта при изключено захранване. Да се почиства само с деликатни и сухи тъкани. Да не се използват химически почистващи препарати. Да не се скрива продукта. Да се осигури свободен достъп до въздуха. Да не се използва продукта на място, където има неблагоприятни атмосферни условия, като парна, вода, влага, вибрации и др. В случай на активиране на термична защита или защита от късо съединение, изключете захранването напрежение. Препоръчително е да се провери верността на всички връзки и елементи на осветелвателната система. Преди повторното включване препоръчително е да се прекъсне за няколко минути. Продукта не се разглобява. Не е подходящи за ремонт.

РЕКОМЕНДАЦИИ ЩОДО ЕКСПЛУАТАЦИИ / ОБСЛУГОВУВАННЯ
Обслуживание проводити лише при вимкненому живленні. Чистити лише м'якою та сухою тканиною. Не використовувати жимінки забовіє чищення. Не накривати вилученому. Забезпечити доступ повітря. Виріб заборонено використовувати у місцях із високим вологістю повітря, при високій вологості, вибуховій тощі. У випадку спрацювання термозахисту чи захисту від короткого замикання необхідно відключити живлення. Рекомендується провести перевірку підключення усіх з'єднань та елементів системи освітлення. Перед повторним вминомленням рекомендується очистити контактні мікшувальники паузу. Виріб нерозбірливий. Не проводи ремонт самостійно.

ПОЯСНЕННЯ ВИКОРИСТАНИХ ПОЗНАЧЕНЬ І СИМВОЛІВ
P1: Номінальні параметри на первичной стороне.

P2: Номинальное напряжение, частота.

P3: Максимальная мощность на вторичной стороне.

P4: Общее максимальное значение нагрузки.

P5: Номинальные параметры на вторичной стороне.

P6: Номинален ток.

P7: Максимальная температура поверхности изделия, до которой оно может нагреться.

P8: Изделие соответствует требованиям Директивы Европейского Союза (ЕС).

P9: Класс II. Изделие, которое обеспечивает защиту человека от поражения электрическим током, если оно не выполняет своих основных функций.

P10: Класс II. Продукт, который обеспечивает защиту человека от поражения электрическим током, если он не выполняет своих основных функций.

P11: Трансформатор безопасности устойчивый к короткому замыканию.

P12: Изделие оснащено предохранителями: защита от перегрева, защита от короткого замыкания.

OPREDELIVANJE PARAMETARA / KONZERVACIJA
P1: Nazivi parametri na prvichnoj strani.
P2: Nazivna napetost, frekvencija.
P3: Maksimalna moć opterećenja na sekundarnoj strani.
P4: Ukupna maksimalna moć opterećenja.
P5: Nominalni parametri na prvichnoj strani.
P6: Nazivni tok.

P7: Orsej temperatura površine proizvoda.

P8: Izdelje odgovara zahtevima Direktive Evropske Unije (EU).

P9: Klasa II. Izdelje, koje obezbeđuje zaštitu človeka od udara električnog strujem, ako ono ne izvršuje svojih osnovnih funkcija.

P10: Klasa II. Proizvod, koji obezbeđuje zaštitu človeka od udara električnog strujem, ako on ne izvršuje svojih osnovnih funkcija.

P11: Transformator bezbednosti otporan na kratki spoj.

P12: Izdelje osnaženo predohraniteljima: zaštita od pregrevanja, zaštita od kratkog spoja.

OPREDELIVANJE PARAMETARA / KONZERVACIJA
P1: Nazivi parametri na prvichnoj strani.
P2: Nazivna napetost, frekvencija.
P3: Maksimalna moć opterećenja na sekundarnoj strani.
P4: Ukupna maksimalna moć opterećenja.
P5: Nominalni parametri na prvichnoj strani.
P6: Nazivni tok.

P7: Orsej temperatura površine proizvoda.

P8: Izdelje odgovara zahtevima Direktive Evropske Unije (EU).

P9: Klasa II. Izdelje, koje obezbeđuje zaštitu človeka od udara električnog strujem, ako ono ne izvršuje svojih osnovnih funkcija.

P10: Klasa II. Proizvod, koji obezbeđuje zaštitu človeka od udara električnog strujem, ako on ne izvršuje svojih osnovnih funkcija.

P11: Transformator bezbednosti otporan na kratki spoj.

P12: Izdelje osnaženo predohraniteljima: zaštita od pregrevanja, zaštita od kratkog spoja.

OPREDELIVANJE PARAMETARA / KONZERVACIJA
P1: Nazivi parametri na prvichnoj strani.
P2: Nazivna napetost, frekvencija.