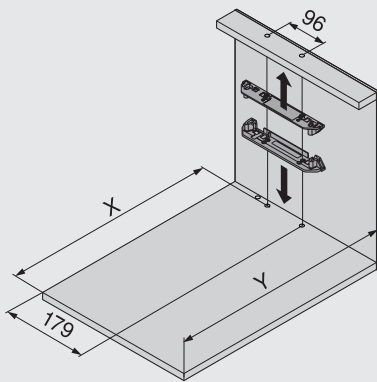


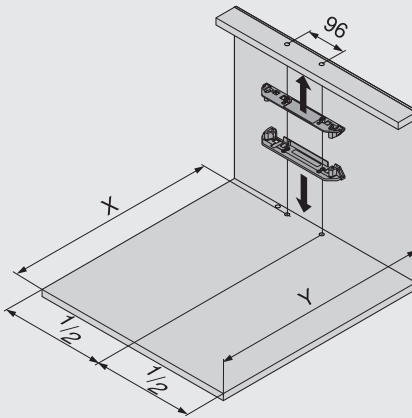
KB Korpusbreite
 LW Lichte Korpusweite
 LT Lichte Korpusstiefe

Einbohrmaße Korpusunterboden/Traverse

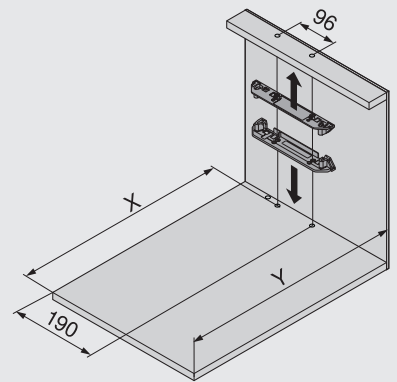


Korpusbreite KB 275 - 420 mm

NL Nennlänge
 X Bohrposition
 Y Mindestplatzbedarf



Korpusbreite KB ab 420 mm



Stahlrückwand Höhe N für Korpusbreite KB 320 - 420 mm

Platzbedarf und Bohrposition für alle Anwendungssituationen

Rückwand	X (mm)	Y (mm)
Stahlrückwand	NL + 2	min. LT = NL + 16
Holzrückwand	NL + 19	min. LT = NL + 33

Mit dieser Montageposition des Trägerprofils können sowohl innenliegende Auszugelemente als auch Auszugelemente mit aufschlagenden Fronten durch Ziehen und Drücken geöffnet werden.

Mindestplatzbedarf und Bohrposition

Rückwand	X (mm)	Y (mm)
Stahlrückwand	NL - 1	min. LT = NL + 13
Holzrückwand	NL + 16	min. LT = NL + 30

SERVO-DRIVE kann auch eingesetzt werden, wenn weniger Platzan gebot zur Verfügung steht. Mit dieser Montageposition des Trägerprofils können jedoch innenliegende Auszugelemente nur durch Ziehen (nicht durch Drücken) geöffnet werden.