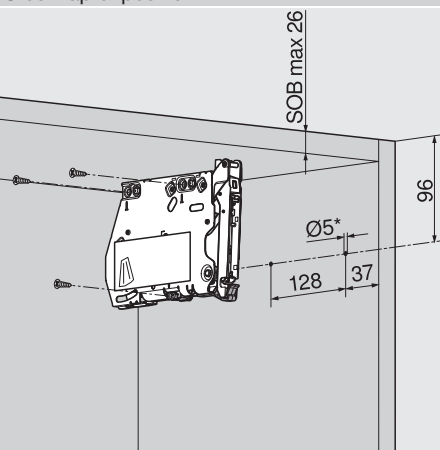


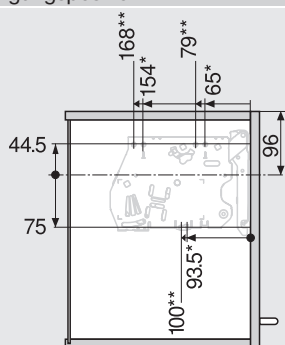
## Planung

### Steckzapfenposition



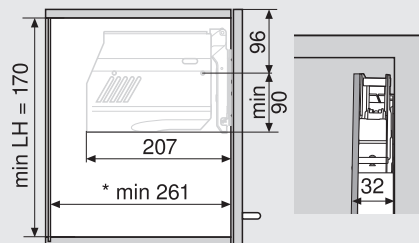
SOB Korpusoberbodendicke  
\* Bohrtiefe 5 mm

### Befestigungsposition



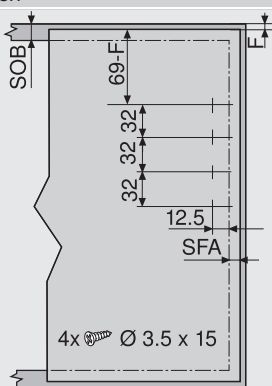
\* Links  
\*\* Rechts  
3 x Spanplattenschrauben Ø 4 x 35 mm

### Platzbedarf



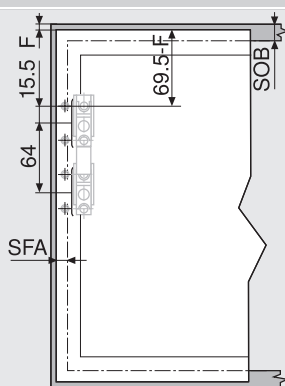
\* Min. 261 mm mit sichtbarem Schrankaufhänger

### Frontbearbeitung – Holzfronten und breite Alurahmen



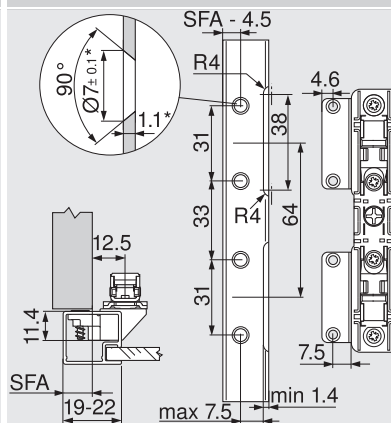
Für Holzfronten 4 Spanplattenschrauben (104404791/793) verwenden. Für breite Alurahmen 4 Senkkopf-Blechschauben (104412608) verwenden

### Frontbearbeitung – Schmale Alurahmen



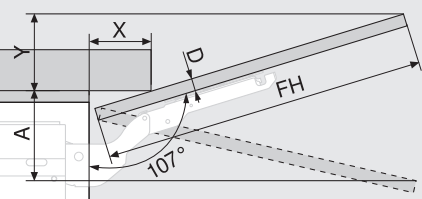
SOB Korpusoberbodendicke  
F Fuge  
SFA Frontaufschlag seitlich

### Planung – Schmale Alurahmen



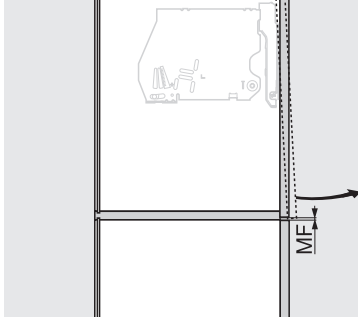
\* Bei Veränderung der Materialdicke die Bearbeitungsmaße anpassen  
Bei Rahmenfriesbreite 19 mm ist ein Frontaufschlag seitlich SFA von 11 - 18 mm möglich

### Platzbedarf Kranzleiste/Wange



D (mm)	16	19	22	26	28
X (mm)	70	59	49	35	26
Öffnungswinkelbegrenzer	Platzbedarf (mm)				
Ohne	$Y = FH \times 0.29 - 15 + D$				
100°	$Y = FH \times 0.17 - 15 + D$				
75°	$A = FH \times 0.26 + 15 - D$				

### Mindestfuge



MF Mindestfuge 2 mm