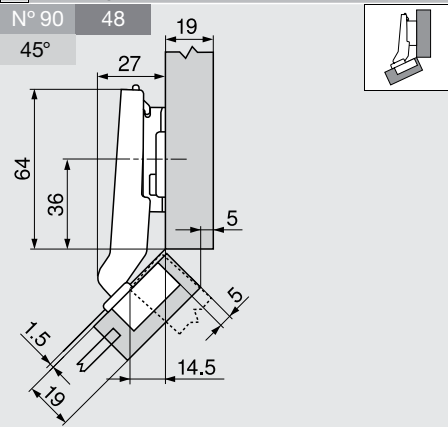
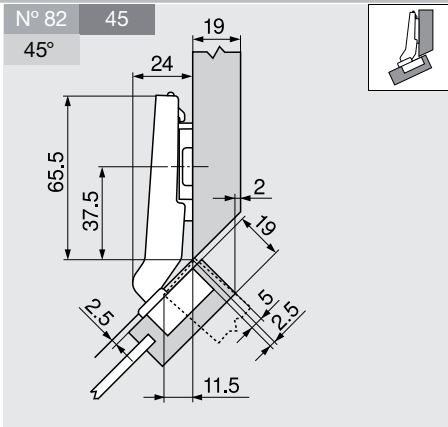


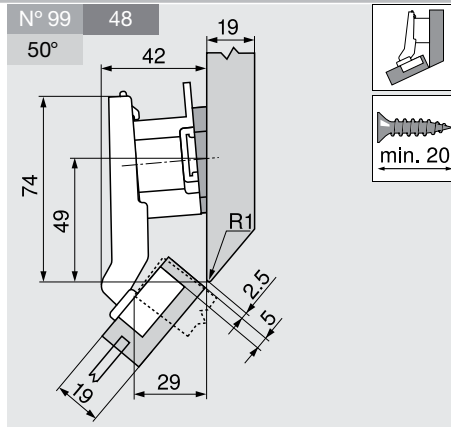
Planung



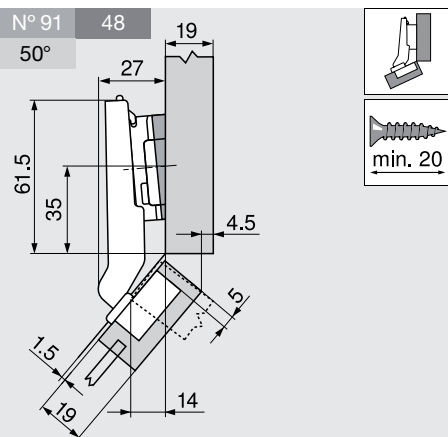
Bezeichnung	Distanz (mm)	Art.-Nr.
Montageplatte	3	103311486



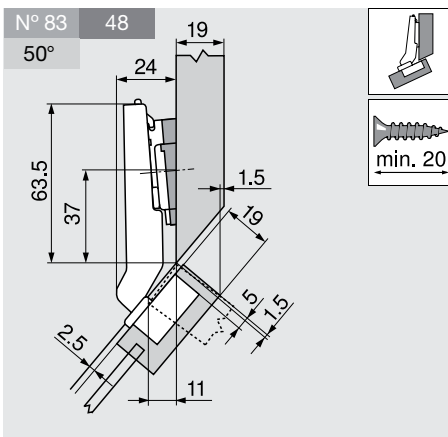
Bezeichnung	Distanz (mm)	Art.-Nr.
Montageplatte	0	103311519



Bezeichnung	Distanz (mm)	Art.-Nr.
Montageplatte	18	103311470
Winkelkeil	+5°	103311236

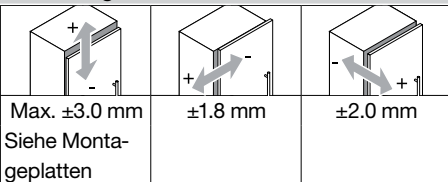


Bezeichnung	Distanz (mm)	Art.-Nr.
Montageplatte	3	103311486
Winkelkeil	+5°	103311236

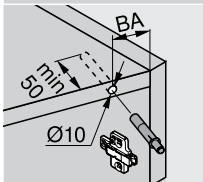


Bezeichnung	Distanz (mm)	Art.-Nr.
Montageplatte	0	103311519
Winkelkeil	+5°	103311236

Einstellung

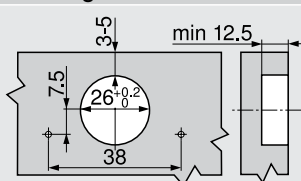


Bohrabstand BA – BLUMOTION 970A1002

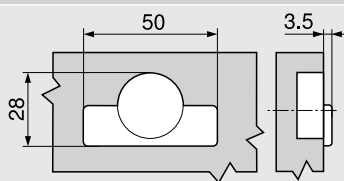


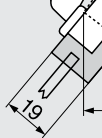
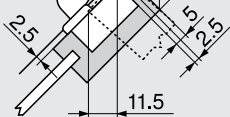
- N° XX Winkelanwendung
- XX Bohrabstand BA (mm)
- XX° Winkel der Anwendung (°)

Schraubmontage



Topfmaße



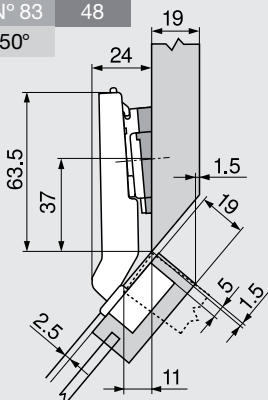


Art.-Nr.	Bezeichnung	Distanz (mm)	Art.-Nr.	Bezeichnung
103311486	Montageplatte	0	103311485	Montageplatte
				Winkelkeil



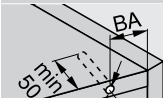
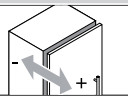
N° 83 48

50°



Art.-Nr.	Bezeichnung	Distanz (mm)	Art.-Nr.
103311486	Montageplatte	0	103311485
103311236	Winkelkeil	+5°	103311236

Bohrabstand BA – BLUMOTION 970A1002



- N° XX Winkelanwendung
- XX Bohrabstand BA (mm)
- XX° Winkel der Anwendung (°)