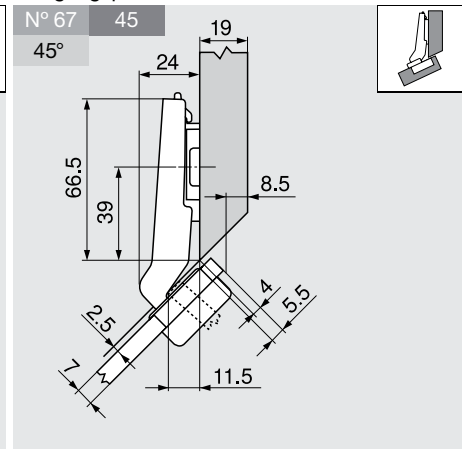
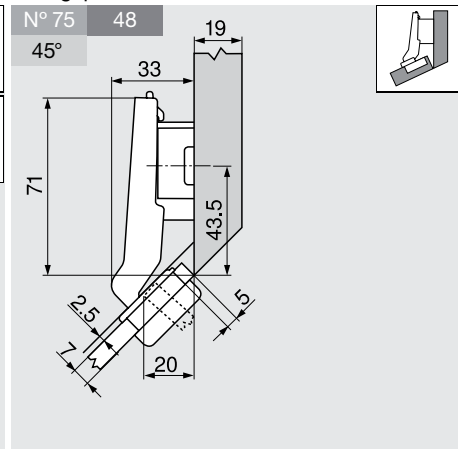
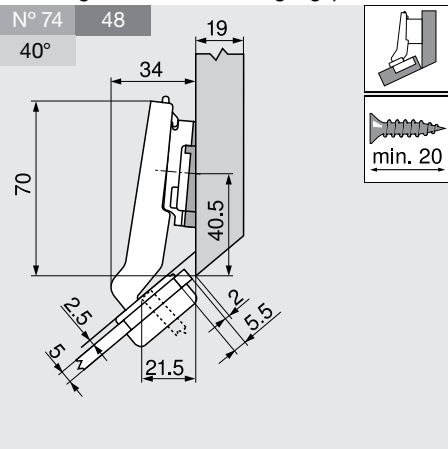


## Hinweis

Die Maße gelten bei Werkseinstellung für 19 mm Korpusseitendicken. Bei Abweichungen verändert sich die Anschlagssituation. Wir empfehlen einen Anschlagversuch. Die Befestigungsposition der Montageplatte weicht zum Teil von der Standardbefestigungsposition ab.



Bezeichnung	Distanz (mm)	Art.-Nr.
Montageplatte	3	103311486
Winkelkeil	-5°	103311235

Bezeichnung	Distanz (mm)	Art.-Nr.
Montageplatte	9	103311457

Bezeichnung	Distanz (mm)	Art.-Nr.
Montageplatte	0	103311519