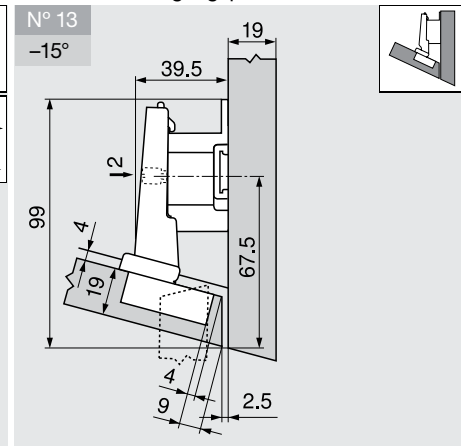
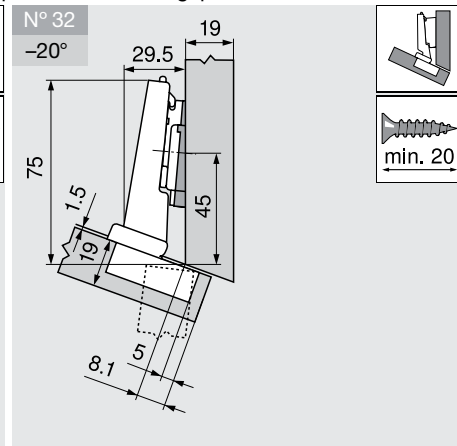
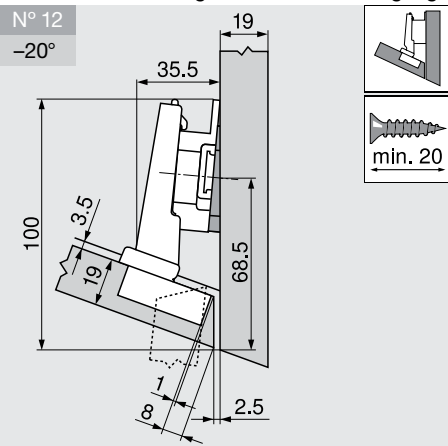


Hinweis

Die Maße gelten bei Werkseinstellung für 19 mm Front- und Korpusseitendicken. Bei Abweichungen verändert sich die Anschlagsituation. Wir empfehlen einen Anschlagversuch. Die Befestigungsposition der Montageplatte weicht zum Teil von der Standardbefestigungsposition ab.



Bezeichnung	Distanz (mm)	Art.-Nr.
Montageplatte	6	103311472
Winkelkeil	-5°	103311235

Bezeichnung	Distanz (mm)	Art.-Nr.
Montageplatte	0	103311519
Winkelkeil	-5°	103311235

Bezeichnung	Distanz (mm)	Art.-Nr.
Montageplatte	18	103311470