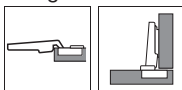


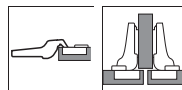
Scharniermaße und Fugenberechnung bei Werkseinstellung (Montageplatte Distanz = 0 mm)

Fronteinsprung bei vollem Öffnungswinkel

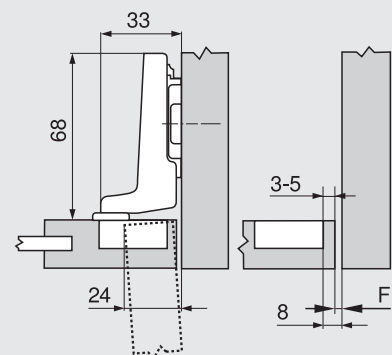
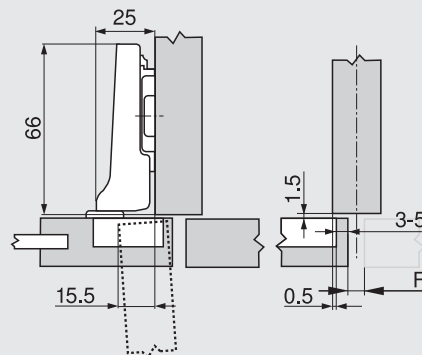
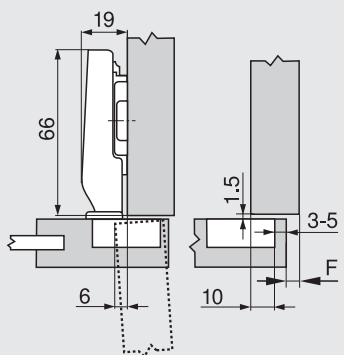
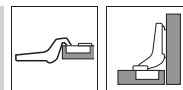
Eckanschlag



Mittelanschlag



Innenanschlag



F Fuge

Anschraubposition der Montageplatte um die Frontdicke + 1.5 mm zurücksetzen

Topfbohrabstand

	Frontaufschlag															
	4	5	6	7	8	9	10	11	12	13	14	15	16			
0														3	4	5
3														3	4	5
6																
9	3	4	5													

Montageplatte

	Frontaufschlag															
	-5.5	-4.5	-3.5	-2.5	-1.5	-0.5	0.5	1.5	2.5	3.5	4.5	5.5	6.5			
0																
3																
6																
9	3	4	5													

Montageplatte

	Frontaufschlag															
0																
3																
6																
9																

Montageplatte

Mindestfuge (F) für Fronten mit Frontradius (R = 1 mm) bei Werkseinstellung

	Topfbohrabstand TB	Frontdicke FS													
		16	18	19	20	22	23	24	26	28	30	31	32		
	3	1.1	2.2	3.0	3.8	5.5									
	4	1.1	2.0	2.7	3.5	5.0									
	5	1.1	1.8	2.4	3.0	4.6	Wir empfehlen einen Anschlagversuch								
	-														
	-														

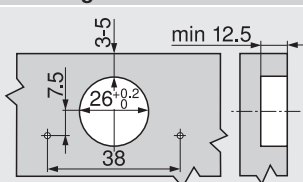
Verstellung

Max. ± 3.0 mm
Siehe Montageplatten

+ 0.5 mm
- 3.5 mm

+ 3.0 mm
- 1.0 mm

Schraubmontage



Topfmaße

