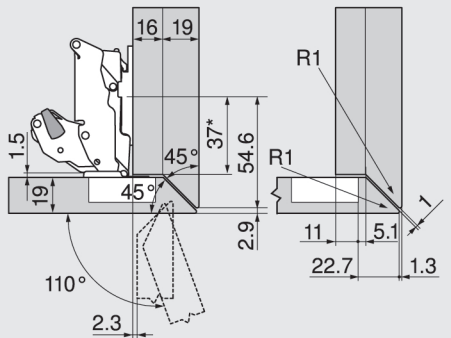
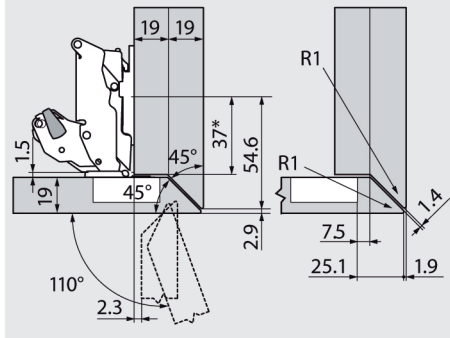




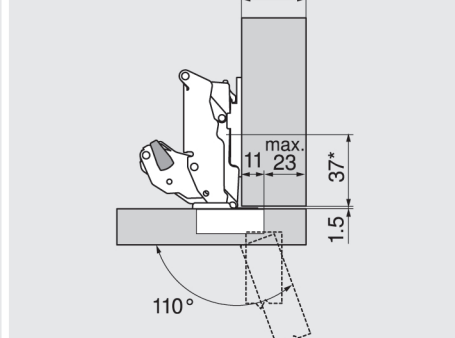
16/19 mm



19/19 mm



34 mm



		Art.-Nr.
Montageplatte	0 mm	
Öffnungswinkelbegrenzer	110°	70T7503N
Scharnier für Eckanschlag		

* Maß bei Montageplatte mit Maß A = 37 mm

		Art.-Nr.
Montageplatte	0 mm	
Öffnungswinkelbegrenzer	110°	70T7503N
Scharnier für Eckanschlag		

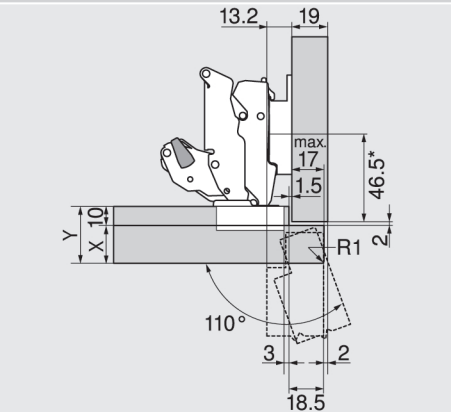
		Art.-Nr.
Montageplatte	0 mm	
Öffnungswinkelbegrenzer	110°	70T7503N
Scharnier für Eckanschlag		

Bei freistehendem Korpus kann die Frontdicke beliebig gewählt werden. Bei nebenliegender Front oder Eckanschlag an der Wand empfehlen wir einen Anschlagversuch

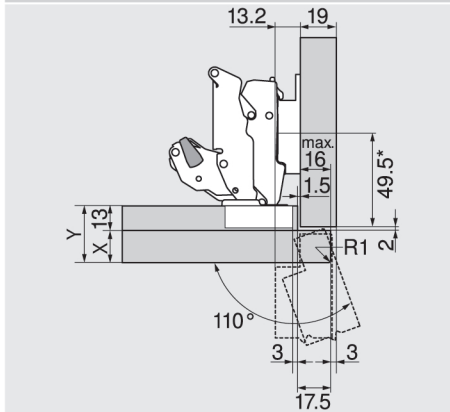
Falzanwendungen



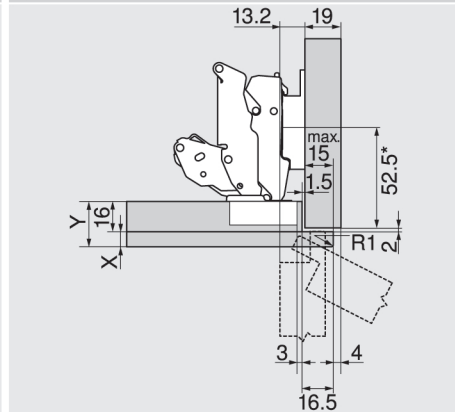
10 mm



13 mm



16 mm



		Art.-Nr.
Montageplatte	6 mm	175H9160
Öffnungswinkelbegrenzer	110°	70T7503N
Scharnier für Mittelanschlag		

Korpussituation	X max. (mm)	Y max. (mm)
	18	28
	20	30
	25	35

		Art.-Nr.
Montageplatte	6 mm	175H9160
Öffnungswinkelbegrenzer	110°	70T7503N
Scharnier für Mittelanschlag		

Korpussituation	X max. (mm)	Y max. (mm)
	16	29
	17	30
	17	30

		Art.-Nr.
Montageplatte	6 mm	175H9160
Öffnungswinkelbegrenzer	110°	
Scharnier für Mittelanschlag		

Korpussituation	X max. (mm)	Y max. (mm)
	8	24
	8	24
	8	24