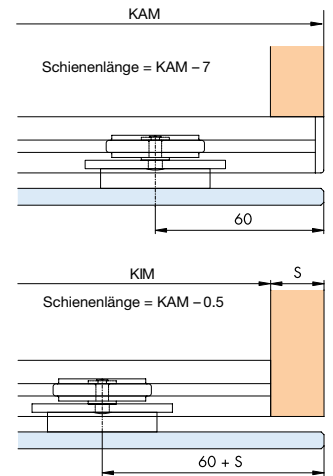
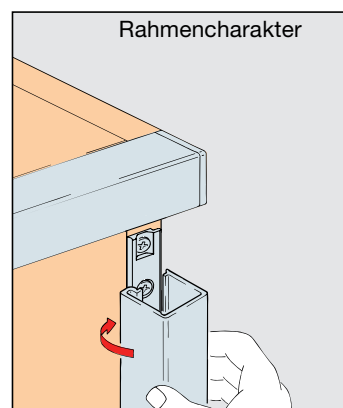
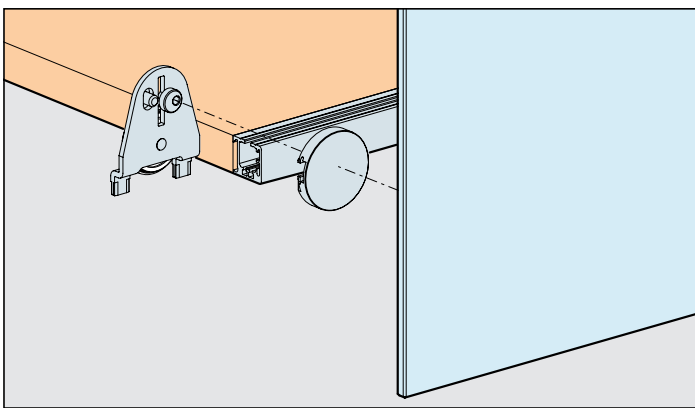
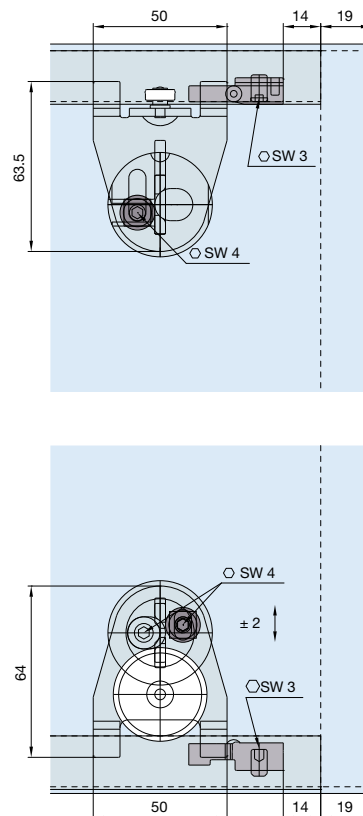
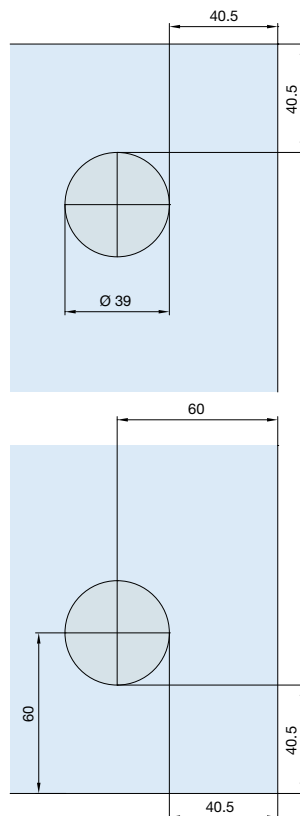
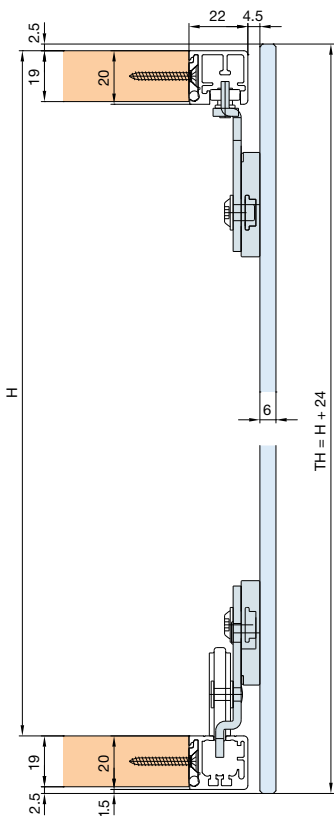


System: Clip-Schiene 20/22 mm, mit Verbindungsplatte geklebt (ohne Glasbohrung) für Glastüren bis 25 kg.
Design Forslide



Einbaubeispiel untenlaufend



Wichtig

Beschlag einsetzbar mit ESG Floatglas, ESG Satinato, ESG mit keramischem Siebdruck, Doppelspiegel oder VSG Gläser. (ESG = Einscheibensicherheitsglas / VSG = Verbundsicherheitsglas)