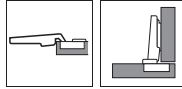


Projektovanie

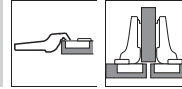
Rozmery závesu a výpočet medzery pri nastavení zo závodu (zvýšenie montážnej podložky = 0 mm)

Odskok dvierok pri plnom uhlí otvorenia

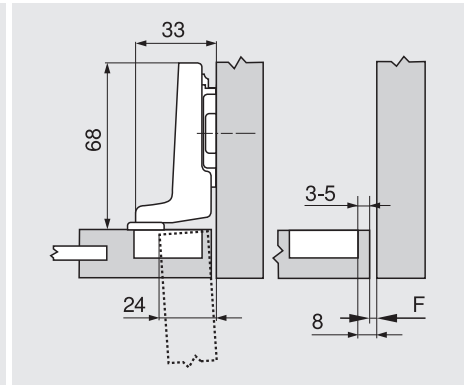
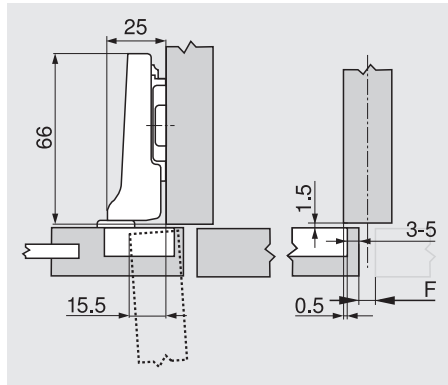
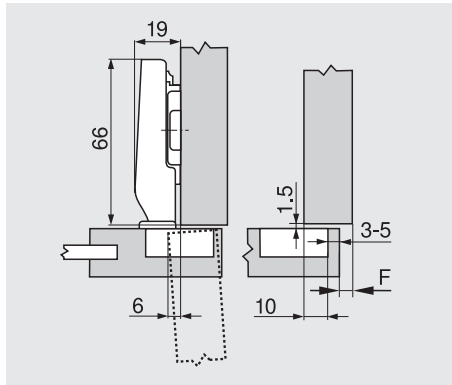
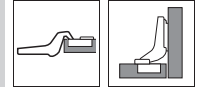
Naložené dvere



Montáž na medzistenu



Vložené dvere



F Medzera

Miesto priskrutkovania montážnej podložky posunúť naspäť o hrúbku dvierok + 1.5 mm

Odstup misky

	Presah čela															
	4	5	6	7	8	9	10	11	12	13	14	15	16			
0														3	4	5
3														3	4	5
6					3	4	5									
9	3	4	5													

Montážna podložka

	Presah čela															
	-5.5	-4.5	-3.5	-2.5	-1.5	-0.5	0.5	1.5	2.5	3.5	4.5	5.5	6.5			
0																
3														3	4	5
6														3	4	5
9	3	4	5													

Montážna podložka

	Presah čela									
							-5	-4	-3	-2
0										
3										
6										
9										

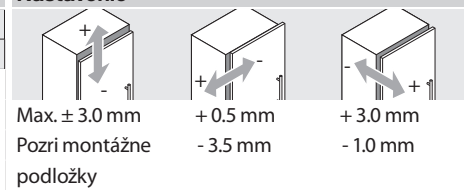
Montážna podložka

Minimálna medzera (F) na čelo so zaoblením hrany (R = 1 mm) pri nastavení z výroby

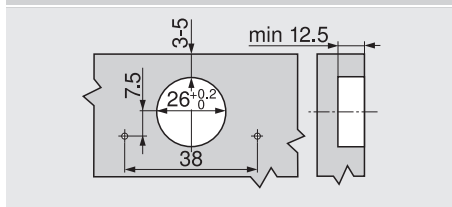
	Hrúbka čela FS	Hrúbka čela FS															
		16	18	19	20	22	23	24	26	28	30	31	32				
Odstup misky TB	3	1.1	2.2	3.0	3.8	5.5											
	4	1.1	2.0	2.7	3.5	5.0											
	5	1.1	1.8	2.4	3.0	4.6											
	-																
	-																

Odporúčame vyskúšať

Nastavenie



Montáž naskrutkovaním



Rozmery misky

