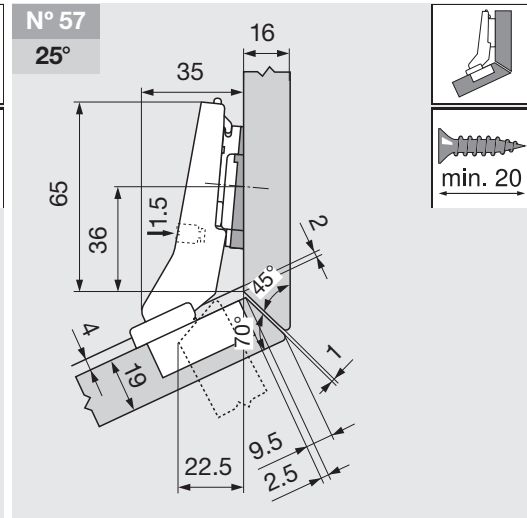
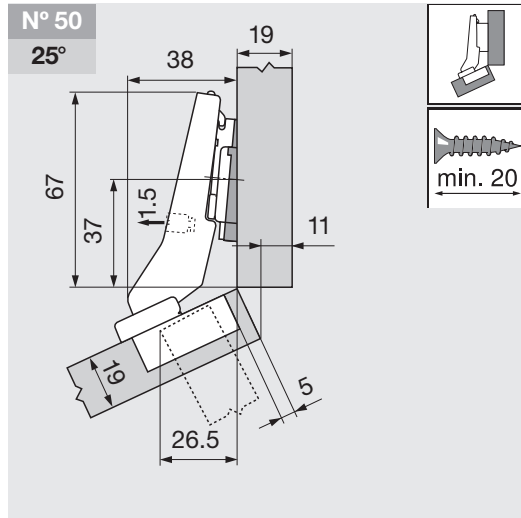
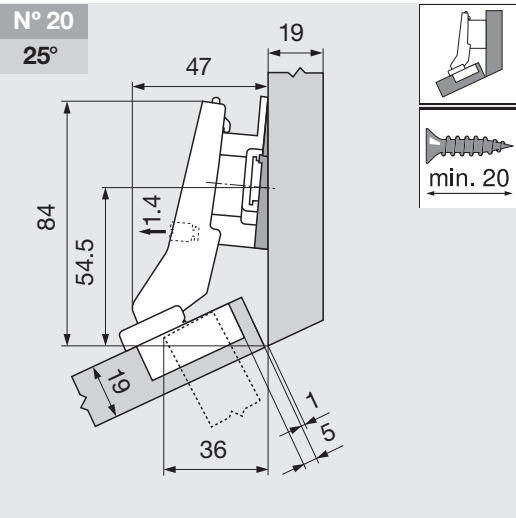


Hinweis

Die Maße gelten bei Werkseinstellung für 19 mm Front- und Korpusseitendicken. Bei Abweichungen verändert sich die Anschlagsituation. Wir empfehlen einen Anschlagversuch. Die Befestigungsposition der Montageplatte weicht zum Teil von der Standardbefestigungsposition ab.



Bezeichnung	Diszanz (mm)	Art.-Nr.
Montageplatte	9 mm	103311457
Winkelkeil	-5°	103311235

Bezeichnung	Diszanz (mm)	Art.-Nr.
Montageplatte	0 mm	103311519
Winkelkeil	-5°	103311235

Bezeichnung	Diszanz (mm)	Art.-Nr.
Montageplatte	0 mm	103311519
Winkelkeil	-5°	103311235