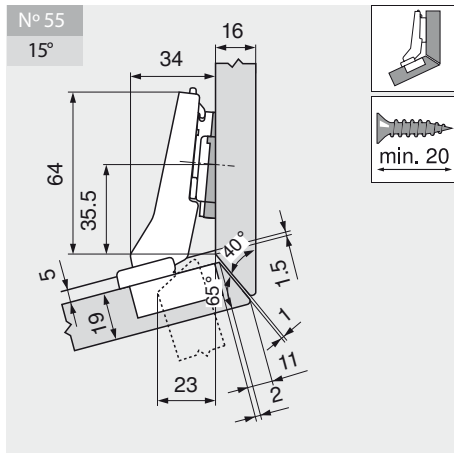
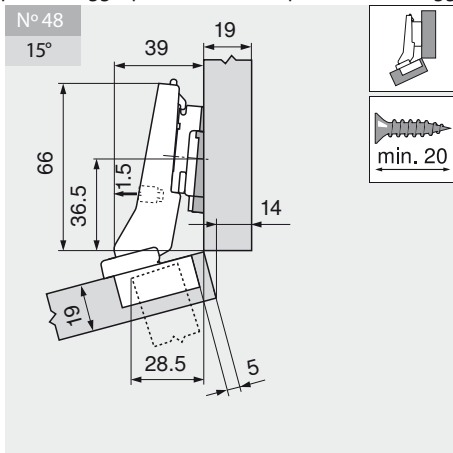
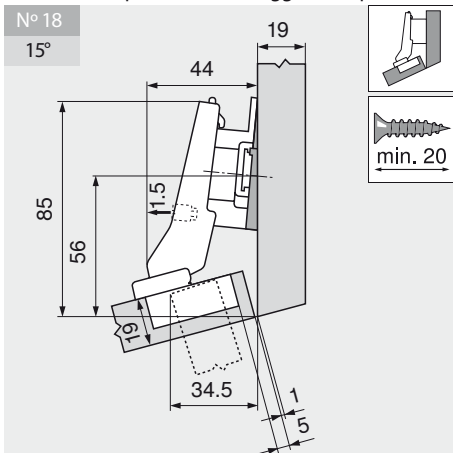


Avvertenze importanti:

Le quote valgono per predisposizioni di fabbrica con spessori fianco e anta di 19 mm. Variando lo spessore cambia la battuta. Si consiglia una prova di battuta. La posizione di fissaggio della piastrina di premontaggio può differire dalla posizione di fissaggio standard.



		Art. N°
Cuneo	-5°	103311235
Piastrina di premontaggio	9 mm	103311457

		Art. N°
Cuneo	-5°	103311235
Piastrina di premontaggio	3 mm	103311486

		Art. N°
Cuneo	-5°	103311235
Piastrina di premontaggio	0 mm	103311485